



41005/41046

cook-a-lot chive kitchen

Assembly Instructions

cuisinette équipée chive

Instructions de montage

cocina cook-a-lot chive

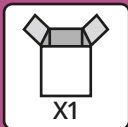
Instrucciones de montaje

cucina verde cook-a-lot

Istruzioni di montaggio

Cook-a-lot Standspielküche

Montageanleitung



⚠ WARNING:
CHOKING HAZARD - Small parts.
Not for children under 3 years.

⚠ AVERTISSEMENT:
RISQUE D'ÉTOUFFEMENT
Contient des petites pièces.
Ne convient pas aux enfants de moins de 3 ans.

⚠ WARNING:
Assembly by an adult.
⚠ AVERTISSEMENT:
Assemblage par un adulte.





EN Thank you for purchasing from Plum

Plum are the playtime specialists providing the fuel for imaginations to flourish. For over 25 years we've been inspiring fun across the globe. We are passionate about encouraging play in a fun yet safe environment, allowing children freedom of play and parents peace of mind.

FR Nous vous remercions d'avoir acheté un produit Plum

Spécialiste du divertissement, Plum propose des produits ludiques visant à stimuler l'imagination des enfants. Depuis plus de 25 ans, le jeu et le divertissement sont au cœur de notre activité. Nous avons pour vocation de favoriser le jeu dans un environnement amusant et sûr, en offrant un espace amusant pour les enfants et la tranquillité d'esprit aux parents.

ES Gracias por comprar productos de Plum

Plum, especializada en actividades de ocio, da alas a la imaginación de los niños. Durante más de 25 años fomentamos la diversión en todo el mundo. Nos apasiona que los niños jueguen en un entorno divertido pero seguro, dotándoles a ellos de la libertad que necesitan y a los padres de la tranquilidad que buscan.

IT Grazie per aver acquistato da Plum

Plum è lo specialista dei giochi che nutrono l'immaginazione. Da più di 25 anni siamo fonte di divertimento in tutto il mondo. Ci appassiona incoraggiare l'attività ludica in un contesto sicuro e al tempo stesso divertente, dove i bambini sian liberi di giocare e i genitori possano stare tranquilli.

DE Danke, dass Sie bei Plum eingekauft haben

Plum sind die Spezialisten für Spielsachen. Wir sorgen dafür, dass sich die Fantasie Ihrer Kinder frei entfaltet. Seit über 25 Jahren sorgen wir überall auf der Welt dafür, dass Kinder Spaß haben. Wir lieben es, Kinder in einem spaßigen und dennoch sicheren Umfeld zum Spielen zu bringen. Dies sorgt bei Kindern für freien Spielspaß und bei Eltern für ein ruhiges Gewissen.

AR شكرًا لشراكتك منتجات Plum

شركة متخصصة في الألعاب التي تؤدي إلى تطوير التخيل. نحن Plum تعد نشر الفرحة في العالم كله على مدار أكثر من 25 عامًا. نحن متحمسون لتشجيع الألعاب في بيئة ممتعة ولكنها آمنة مما يمنح الأطفال حرية اللعب ويمنح آباءهم راحة البال.

PL Dziękujemy za dokonanie zakupu od Plum

Plum to eksperci od zabawy wspomagający rozwój dziecięcej wyobraźni. Od ponad 25 inspirujemy do zabawy małych mieszkańców całego globu. Nasza pasją jest zachęcanie do zabawy w przyjaznym, bezpiecznym otoczeniu. Dzieciom zapewniamy swobodę zabawy, a rodzicom – spokój ducha.

SV Tack för att du handlar från Plum

Plum är lekspecialisterna som låter fantasin blomma. Under över 35 år har vi inspirerat lek och glädje världen över. Vi vill uppmuntra lek i en rolig men ändå säker miljö, som ger barnen frihet och låter föräldrarna slippa oro.

NL Bedankt dat u een product van Plum hebt gekocht

Plum is dé speelgoed specialist die alle dromen werkelijkheid laat worden. We zorgen al meer dan 25 jaar wereldwijd voor veel plezier. We stimuleren kinderen graag om te spelen in leuke maar veilige omgevingen. Wij bieden kinderen vrijheid en ouders rust.

CZ Děkujeme vám, že nakupujete u firmy Plum

Firma Plum se specializuje na volný čas, dodává křídla fantazii a přivádí ji k rozkvětu. Inspirujeme zábavu na celém světě už plných 25 let. Naši vášní je povzbuzovat děti k zábovým hrám v bezpečném prostředí, které jim poskytují svobodu při hře a rodičům klid a jistotu.

SK Ďakujeme, že ste si kúpili výrobok od spoločnosti Plum

Plum je špecialistom na hru a podporuje zdravý rozkvet predstavivosti. Viac ako 25 rokov inšpirujeme svet zábovou. Našou vášňou je podporovať hru v

bezpečnom prostredí, kde sa môžu deti slobodne hrať a rodičia sa o ne nemusia obávať.

DA Tak, fordi du købte et produkt fra Plum

Plum er specialister inden for leg og får fantasien til at stortrives. I mere end 25 år har vi været inspiration for sjov over hele kloden. Det ligger os meget på hjerte at få børn til at lege i et sjovt og sikkert miljø, hvor de har frihed til at lege og forældrene ro i sindet.

HU Köszönjük, hogy Plum terméket vásárolt!

A Plum a játékok szakértője, szárnyakat ad a gyermekek képzelőerejének. Már több mint 25 éve inspiráljuk a vidám játékokat az egész világon. Szenvedélyünk a játszás ösztönzése egy vidám és biztonságos környezetben, amely a játék szabadságát adja a gyermekeknek és nyugalmat a szülőknek.

TR Plum ürünün aldığınız için teşekkür ederiz.

Plum, hayal gücünün gelişmesi için gerekli yakıtı sağlayan oyun zamanı uzmanıdır. 25 yıldan uzun süredir dünya üzerinde eğlence konusunda ilham kaynağıyız. Eğlenceli ama aynı zamanda güvenli ortamlarda oyun oynamayı teşvik ederek çocuklara oyun oynama özgürlüğü, anne-babalara da zihin rahatlığı sağlıyoruz.

EL Σας ευχαριστούμε που προτιμήσατε την Plum

Η Plum ειδικεύεται στους χώρους παιχνιδιού με στόχο την ανάπτυξη της φαντασίας. Εδώ και παραπάνω από 25 χρόνια, εμπνέουμε την ψυχαγωγία σε όλον τον πλανήτη. Πάθος μας είναι να ενθαρρύνουμε το παιχνίδι σε ένα ψυχαγωγικό αλλά και ασφαλές περιβάλλον, παρέχοντας ελευθερία στα παιδιά και ηρεμία στους γονείς τους.

ZH 感谢您购买Plum产品

Plum是专家级玩具品牌，我们用玩具激发孩子们的无限想象。超过25年以来，我们在全球各地给孩子们带来快乐。我们极其重视在既有趣味性又注重安全的环境中鼓励孩子们参与游乐，给孩子们自由自在的玩耍空间，同时也免去家长对孩子安全的担忧。



EN Advisory Section

To ensure the safety of you, the installer and your children, it is important that these instructions are read fully before commencing the positioning and installation of this product.

1. Use on flat surfaces only at floor level.
2. Children should not be permitted to climb or pull on the product. Improper use may cause the product to fall and increase the risk of injury.
3. The product is intended for use by children of the specified age and above. Adults should supervise the play area to prevent injury to younger children.

Routine Maintenance

It is advised that on a regular basis all main parts / fixings are checked. Tighten when necessary.

Failure to do so may result in the product ceasing to function correctly, and could increase the risk of injury.

WARNING!

Minimum user age 3 years • Not suitable for children under 36 months: small parts - choking hazard, hemispheric shapes – suffocation hazard • Adult assembly required • Only for domestic use • Indoor use only • Retain assembly instruction for future use • Use on flat surfaces only at floor level • Children should not be permitted to climb or pull on the product. Improper use may cause the product to become a hazard and increase the risk of injury • Adult supervision recommended at all times

FR Consignes de sécurité

Pour garantir votre sécurité, celle de l'installateur et de vos enfants, il est important de lire attentivement ces instructions avant de commencer le positionnement et l'installation du produit.

1. Poser uniquement sur des surfaces planes au niveau du sol.
2. Les enfants ne doivent pas être autorisés à grimper ou à tirer sur

le produit. Une utilisation non conforme peut rendre le produit dangereux et accroître le risque de blessure.

3. Le produit est destiné à l'usage par des enfants compris dans une fourchette d'âge déterminée. La surveillance par un adulte est exigée.

Entretien

Il est conseillé d'inspecter régulièrement le produit, ses pièces, accessoires et fixations. Resserrer le cas échéant.

Le non respect de cette consigne peut empêcher le produit de fonctionner correctement et peut accroître le risque de blessure des utilisateurs.

AVERTISSEMENT !

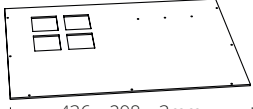
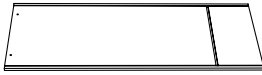

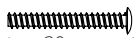
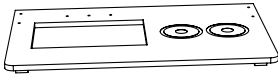



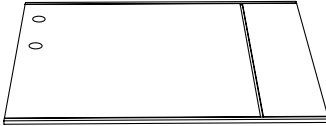

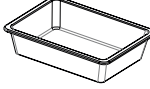

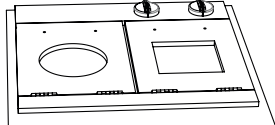

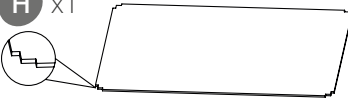


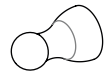



Age minimum de l'utilisateur 3 ans • Ne convient pas aux enfants de moins de 36 mois: petites pièces - risque d'étouffement, formes hémisphériques - risque de suffocation • Assemblage par un adulte nécessaire • Usage domestique uniquement • Usage interne uniquement • Conservez les instructions de montage pour référence ultérieure • Poser uniquement sur des surfaces planes au niveau du sol • Les enfants ne doivent pas être autorisés à grimper ou à tirer sur le produit. Une utilisation non conforme peut rendre le produit dangereux et accroître le risque de blessure • Ne jamais laisser un enfant jouer sans surveillance

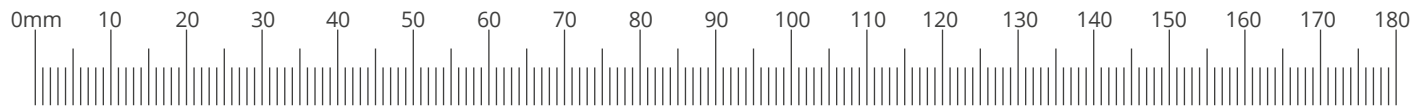
Register online now for your
extended warranty!*



Visit our website at: www.plumplay.co.uk/register
Warranty Number: 41046

*UK only

<p>✓ A x1</p>  <p>436 x 298 x 3mm</p>	<p>✓ E x2</p>  <p>440 x 267 x 5mm</p>	<p>✓ K x1</p> 	<p>✓ P x4</p>  <p>30mm</p>	
<p>✓ B x1</p>  <p>446 x 297 x 9mm</p>	<p>✓ F x2</p>  <p>288 x 95 x 9mm</p>	<p>✓ L x2</p> 	<p>✓ Q x4</p>  <p>18mm</p>	
<p>✓ C x1</p>  <p>440 x 419 x 5mm</p>	<p>✓ G x4</p>  <p>21 x 21 x 440mm</p>	<p>✓ M x1</p> 	<p>✓ R x1</p> 	
<p>✓ D x1</p>  <p>440 x 419 x 5mm</p> <p></p>	<p>✓ H x1</p>  <p>426 x 275 x 3mm</p>	<p>✓ N x14</p>  <p>18mm</p>	<p>✓ S x1</p> 	
	<p>✓ I x3</p> 	<p>✓ J x2</p> 	<p>✓ O x3</p>  <p>25mm</p>	<p> N = M3 (18mm) O = M4 (25mm) P = M4 (30mm) Q = M4 (18mm)</p>



1

2

3

4

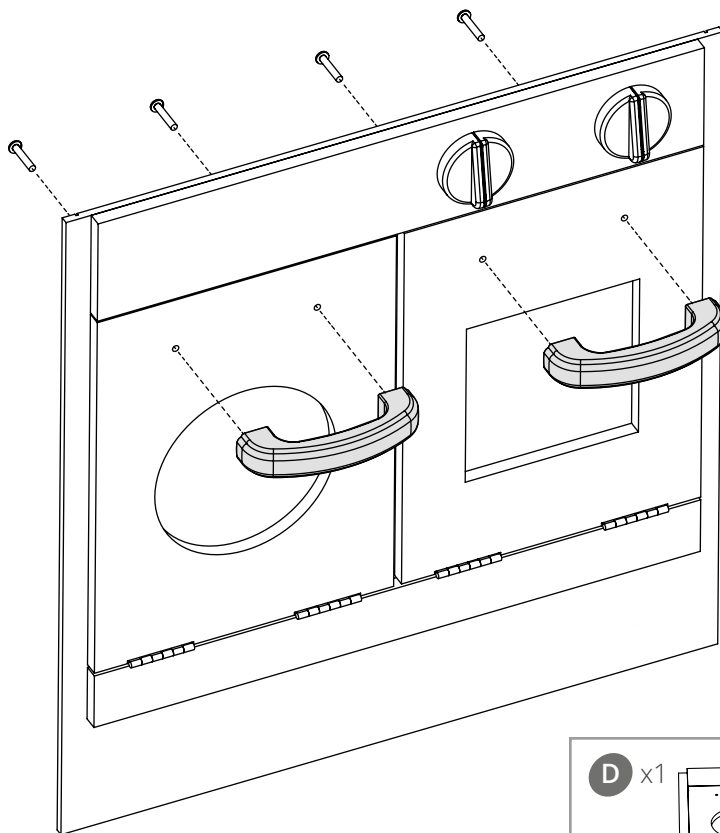
5

6

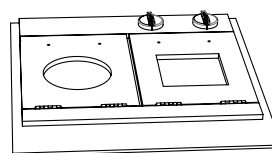
7

8

9



D x1



L x2

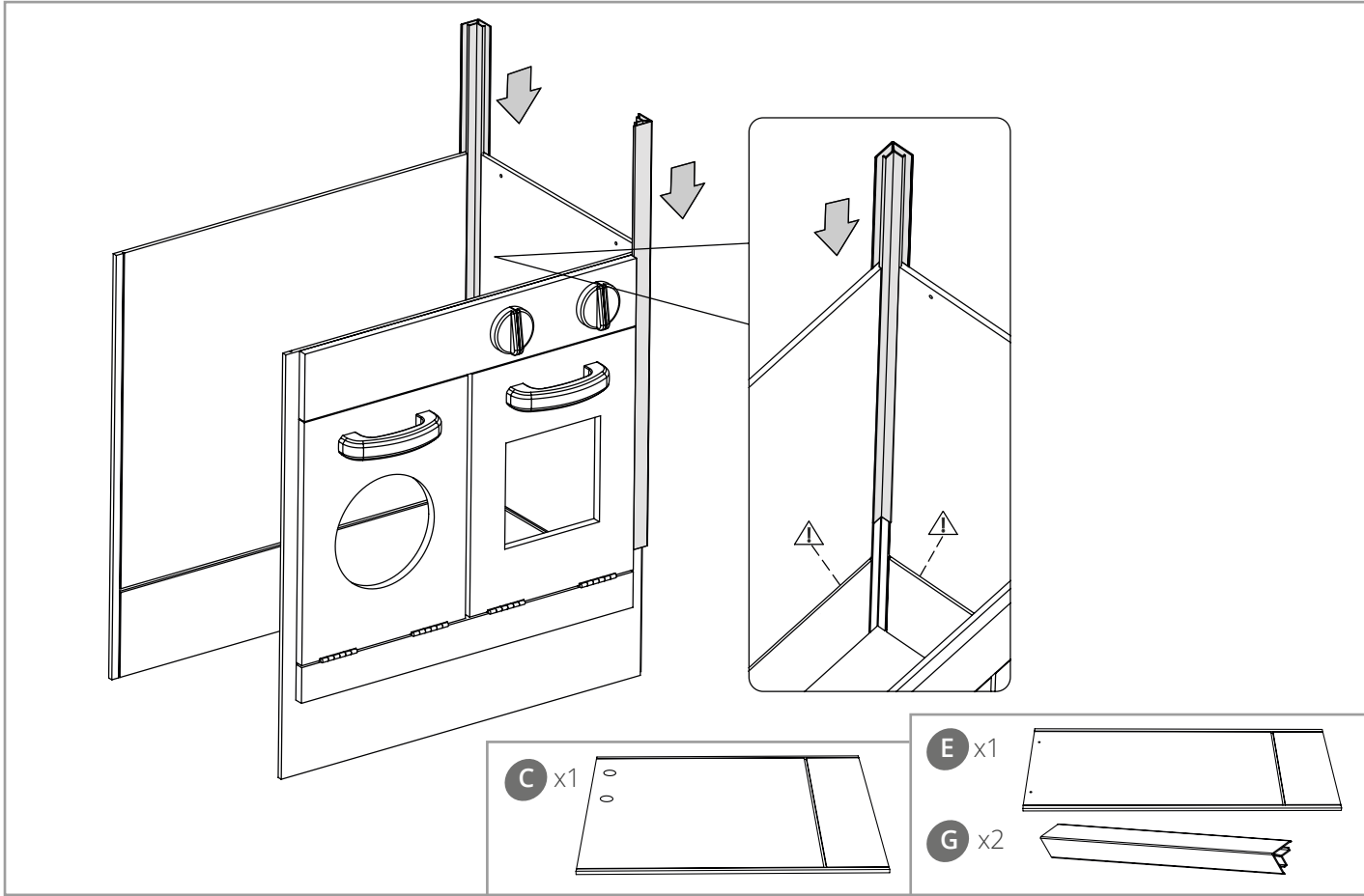


Q x4



18mm

6



1

2

3

4

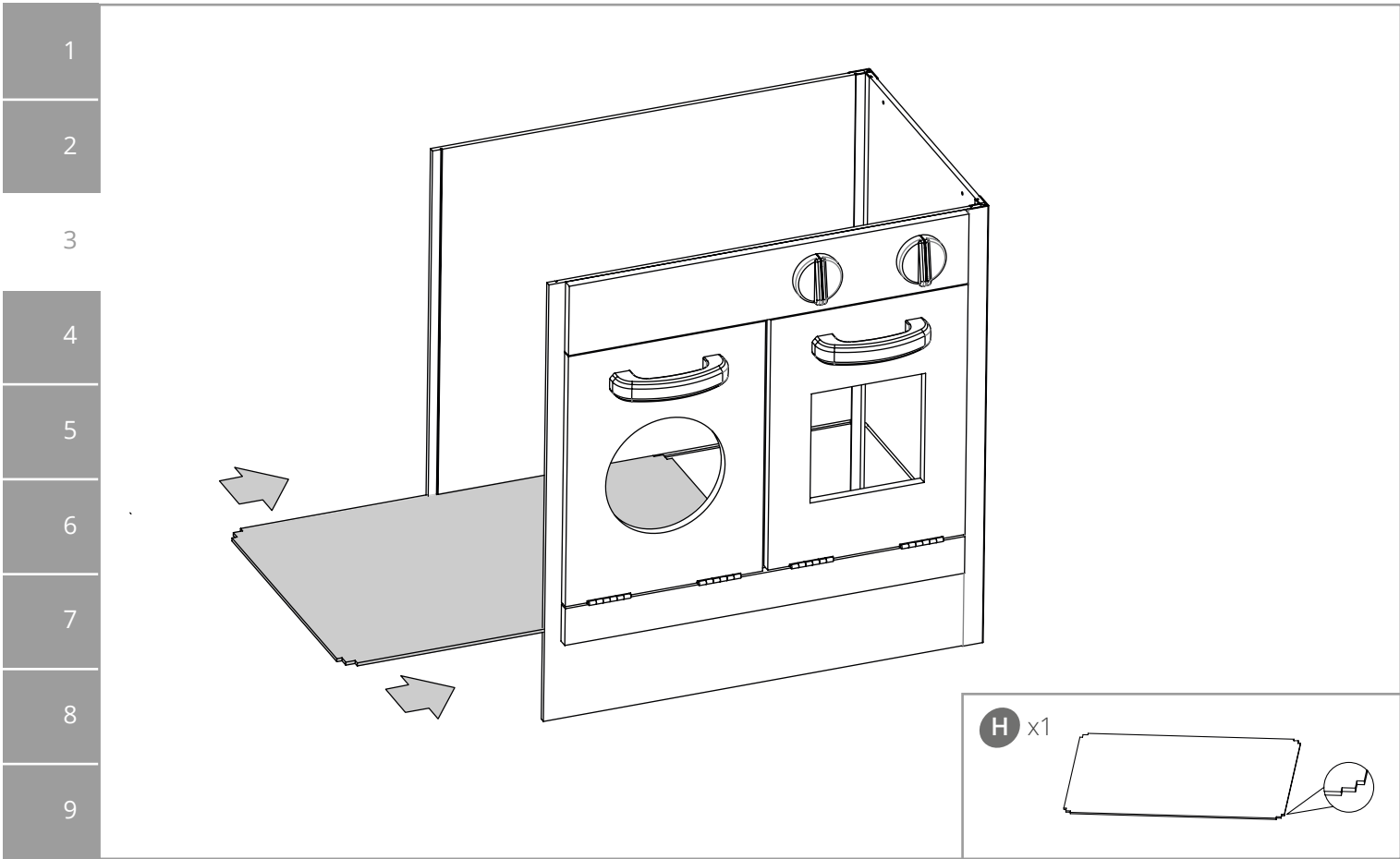
5

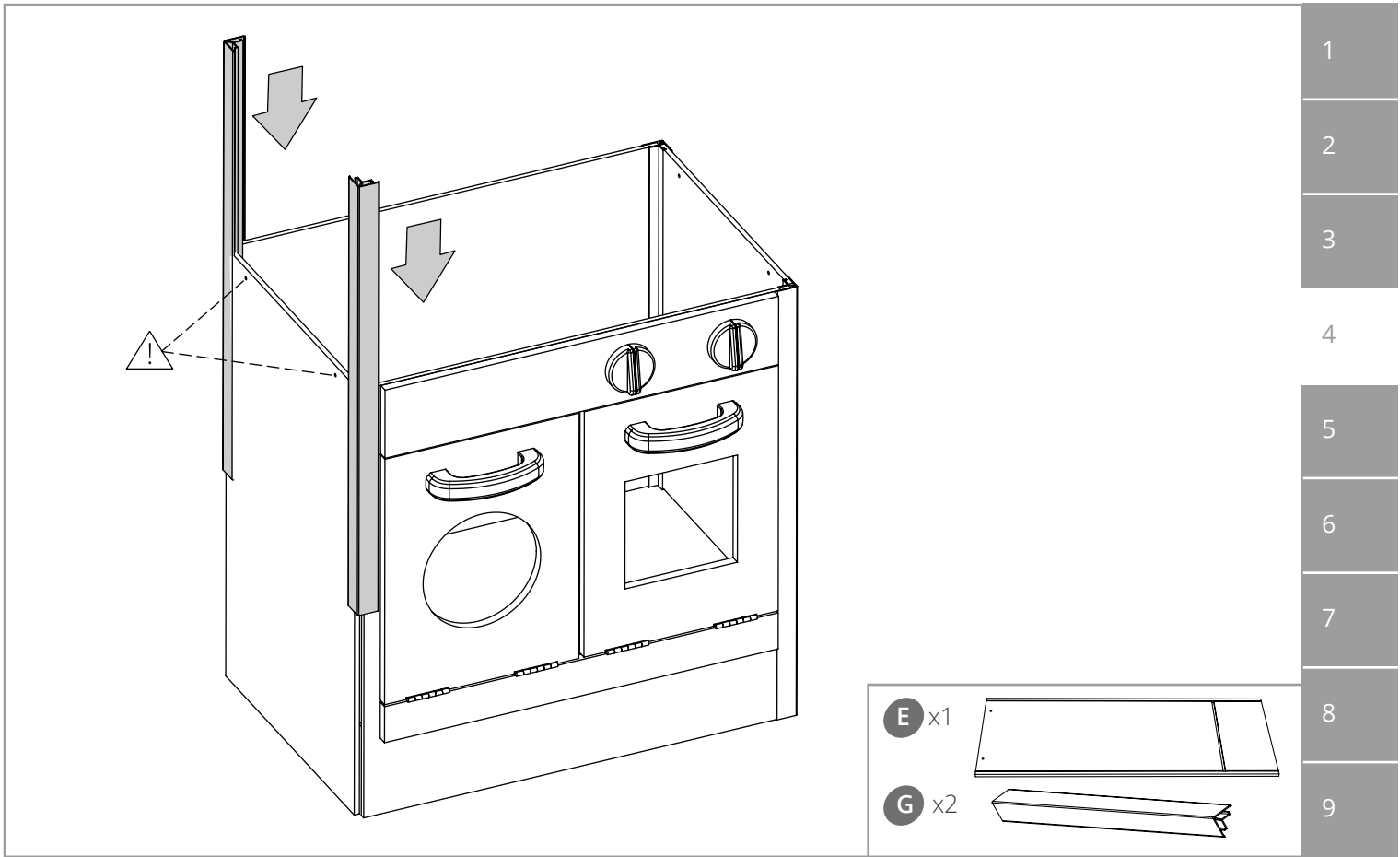
6

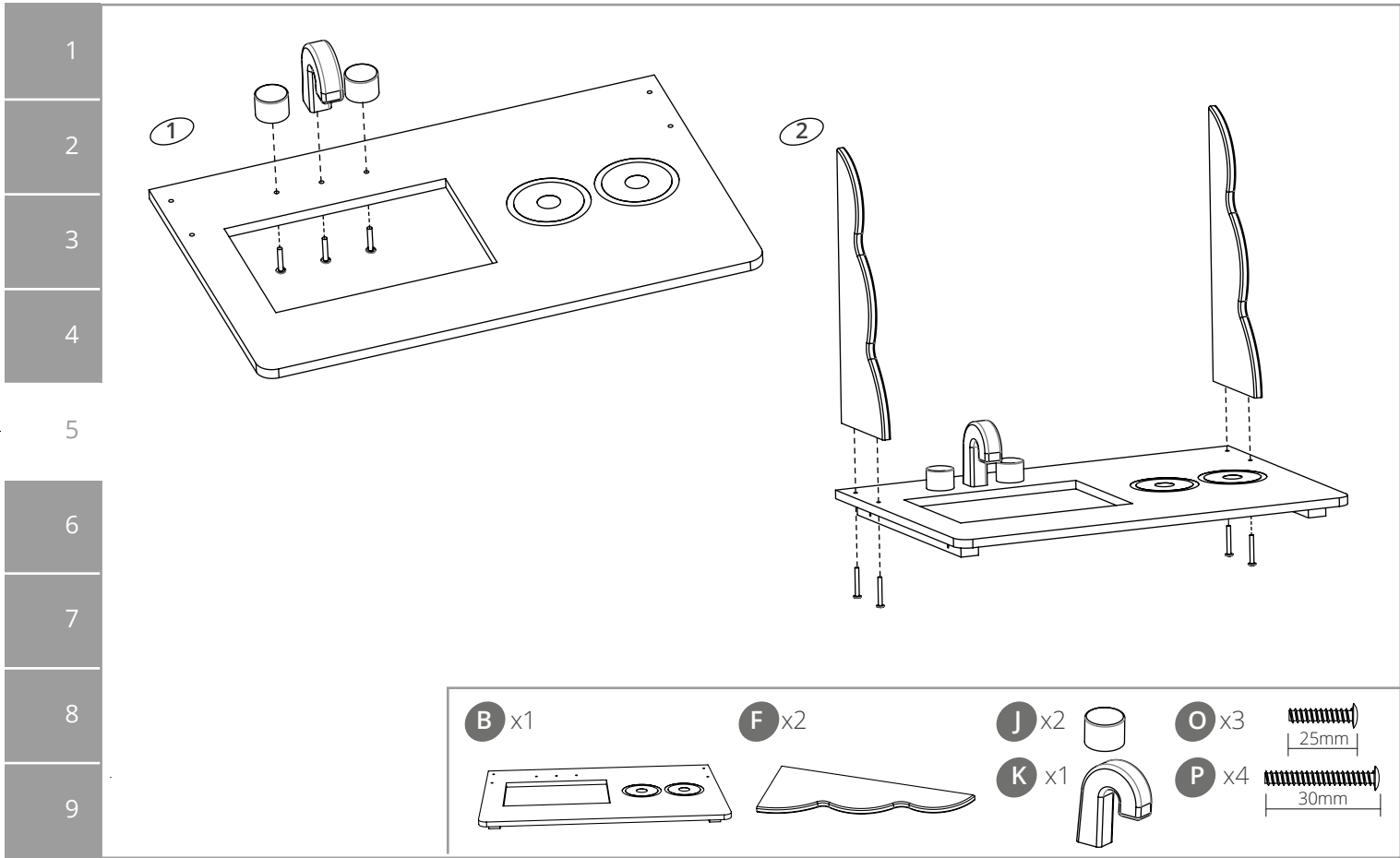
7

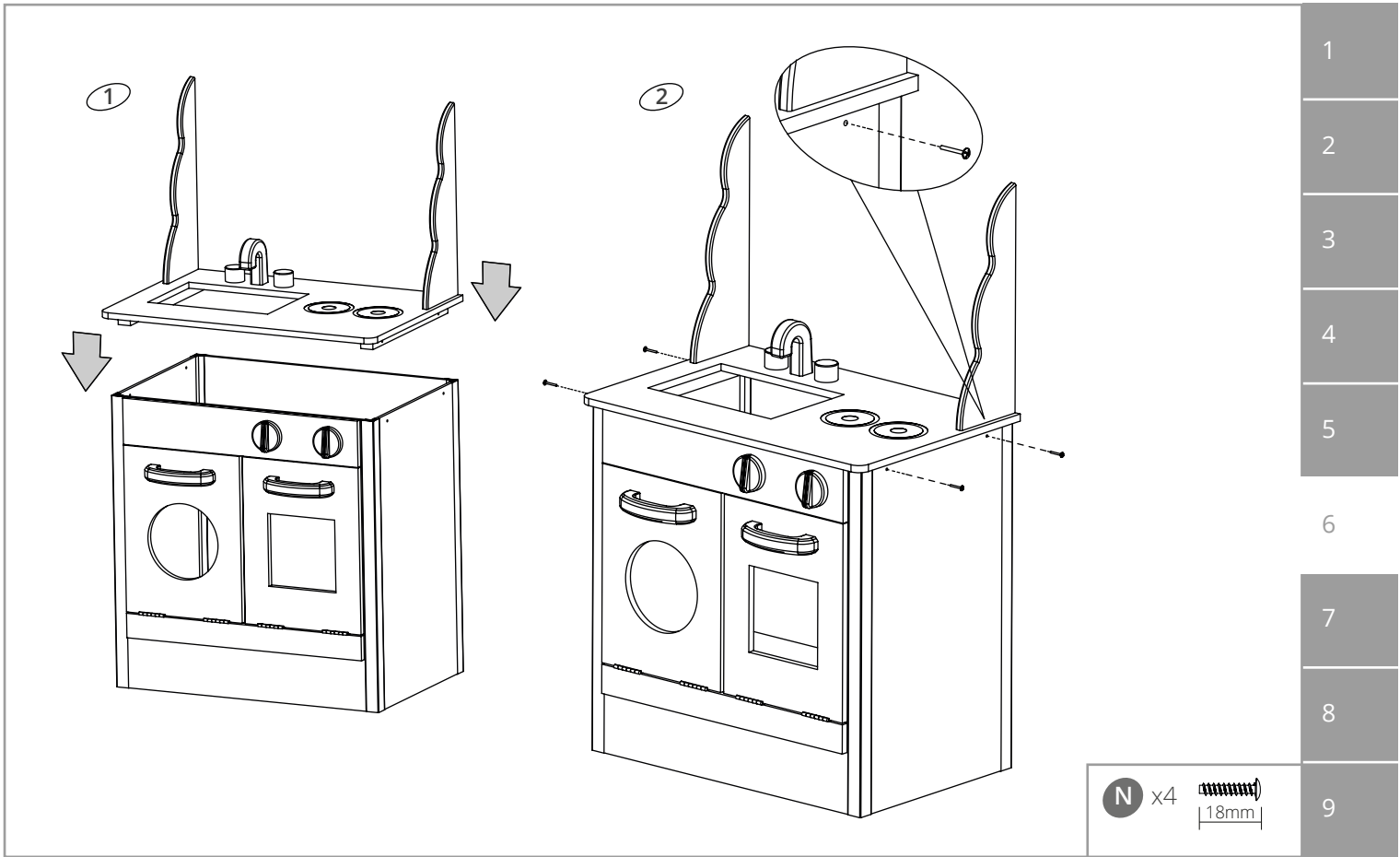
8

9

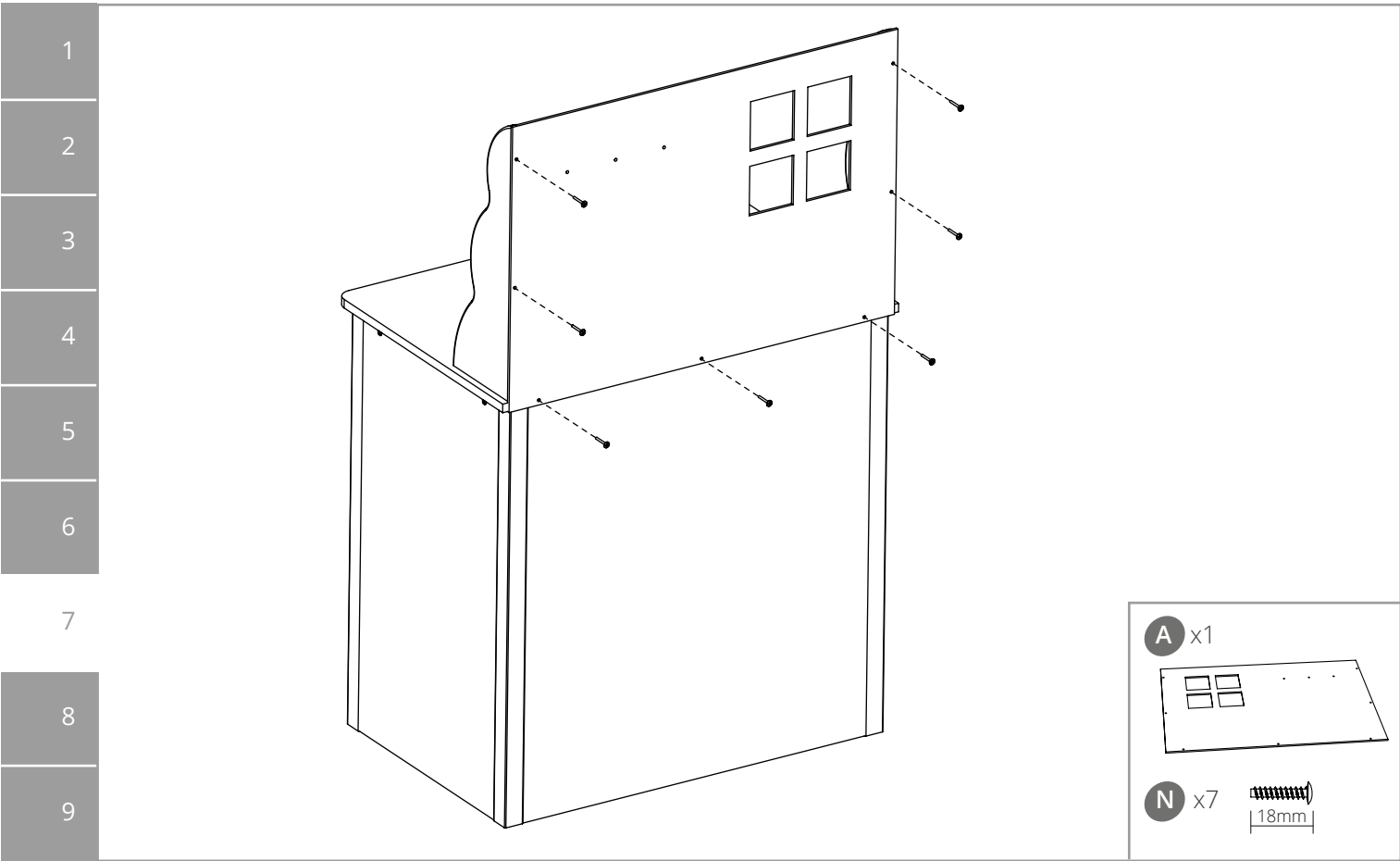




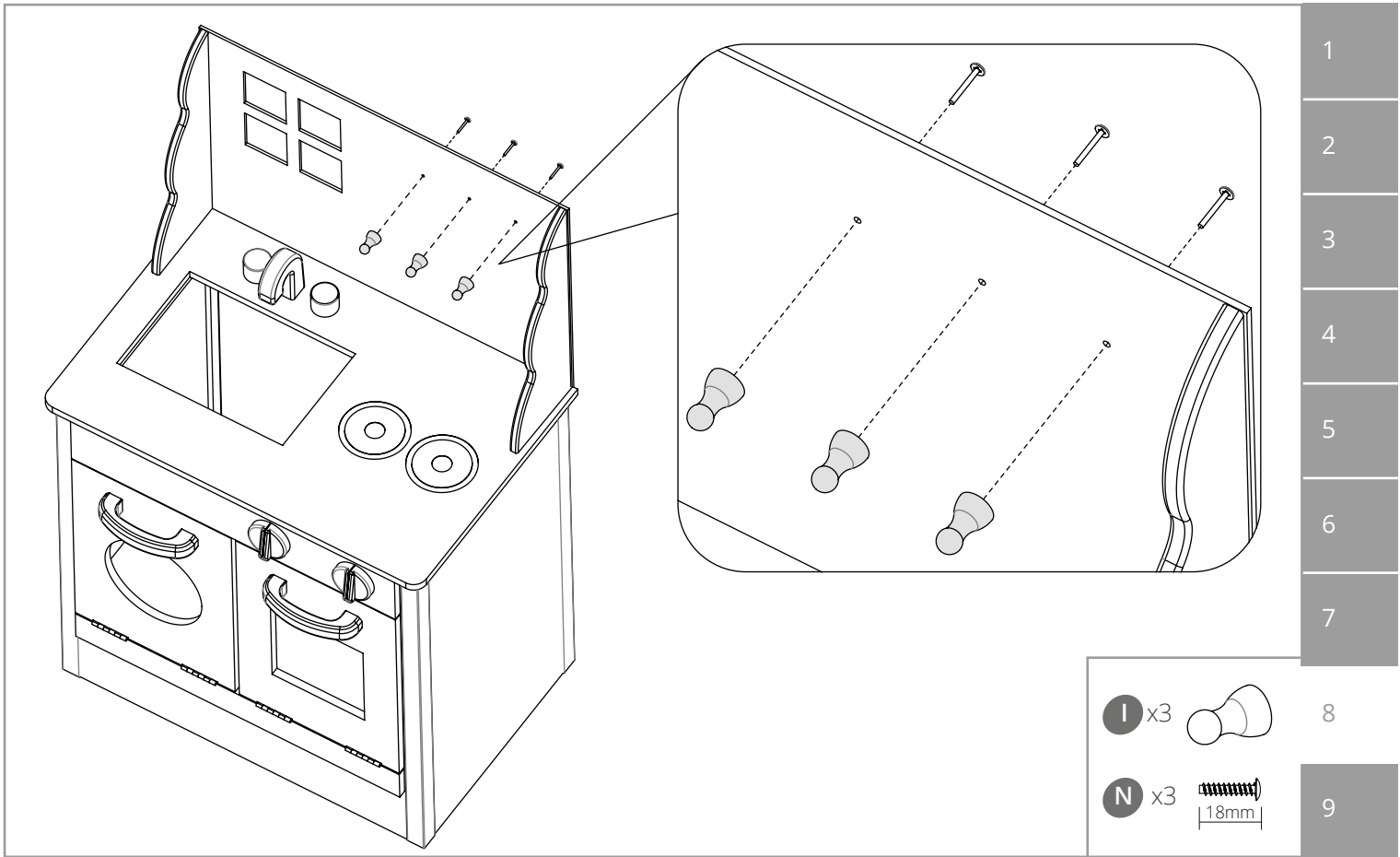




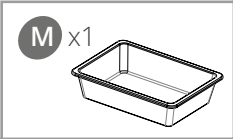
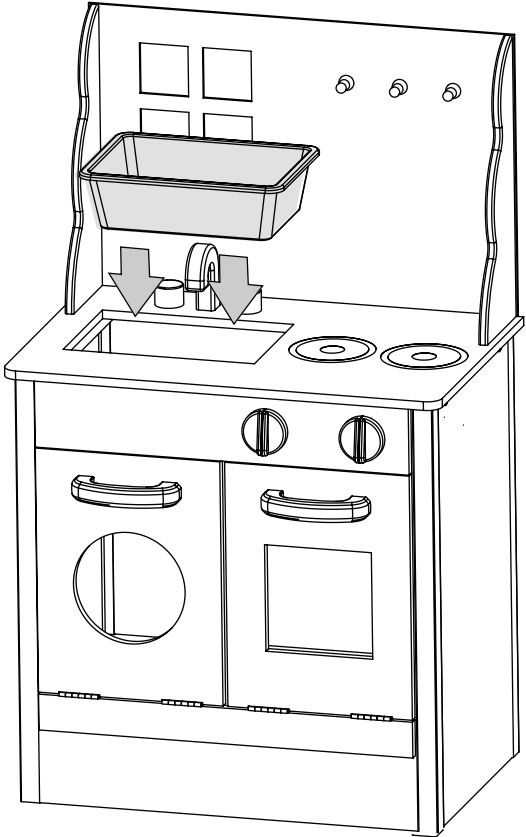
- 1
- 2
- 3
- 4
- 5
- 6
- 7
- 8
- 9



12



- 1
- 2
- 3
- 4
- 5
- 6
- 7
- 8



ES Sección de asesoramiento

Para garantizar su seguridad, la del instalador y la de sus hijos, es importante que lea completamente estas instrucciones antes de comenzar a colocar e instalar este producto.

1. Utilícese solamente sobre superficies llanas y a ras de suelo.
2. No permita a los niños subirse al producto ni tirar del mismo. El uso inadecuado del producto podría convertirlo en peligroso y aumentar el riesgo de lesiones.
3. Este producto está diseñado para ser utilizado por niños a partir de la edad especificada. Es necesaria en todo momento la supervisión de un adulto.

Mantenimiento rutinario

Se recomienda revisar el producto, sus partes, sujeciones y accesorios regularmente. Apriételos en caso necesario. De lo contrario, el producto podría dejar de funcionar correctamente y podría aumentar el peligro de sufrir lesiones de los usuarios.

AVERTENCIA!

Edad mínima del usuario 3 años • No es conveniente para niños menores de 36 meses: ya que posee partes pequeñas que podrían causar asfixia, formas hemisféricas - Peligro de asfixia • El montaje de este juguete debe llevarlo a cabo un adulto • Utilícese exclusivamente en el ámbito doméstico • Utilícese exclusivamente en interiores • Conserve las instrucciones de montaje, ya que podría necesitarlas en el futuro • Utilícese solamente sobre superficies llanas y a ras de suelo • No permita a los niños subirse al producto ni tirar del mismo. El uso inadecuado del producto podría convertirlo en peligroso y aumentar el riesgo de lesiones • Se recomienda en todo momento la supervisión de un adulto

IT Awertenze di sicurezza

Al fine di garantire la sicurezza dell'utente, dell'installatore e dei bambini, è importante leggere queste istruzioni integralmente prima di iniziare il posizionamento e l'installazione di questo prodotto.

1. Usare su superfici piane e solo a livello del pavimento.
2. Vietare ai bambini di arrampicarsi o tirare il prodotto. Un uso improprio può rendere il prodotto pericoloso e aumentare i rischi di infortuni.
3. Il prodotto è destinato all'uso da parte di bambini dell'età indicata e con le caratteristiche specifiche indicate sopra. È necessaria la supervisione di un adulto in ogni momento.

Manutenzione

Si consiglia di controllare regolarmente il prodotto, le sue parti, i suoi raccordi e gli accessori. Serrare se necessario. Il mancato controllo del prodotto può fare in modo che smetta di funzionare correttamente e potrebbe aumentare il rischio di infortunio per gli utenti.

ATTENZIONE!

Età minima dell'utente 3 anni • Non adatto a bambini al di sotto dei 36 mesi: contiene pezzi piccoli - pericolo di soffocamento, forme emisferiche - pericolo di soffocamento • È necessario l'assemblaggio di un adulto • Solo per uso domestico • Solo per uso interno • Conservare le istruzioni di assemblaggio per usi futuri • Usare su superfici piane e solo a livello del pavimento • Vietare ai bambini di arrampicarsi o tirare il prodotto. Un uso improprio può rendere il prodotto pericoloso e aumentare i rischi di infortuni • Si raccomanda sempre la supervisione di un adulto

DE Sicherheitshinweise

Um Ihre Sicherheit, und die Sicherheit des Monteurs und Ihre Kinder zu gewährleisten, ist es wichtig, dass Sie diese Anweisungen genau lesen, bevor Sie mit der Positionierung und der Montage des Produktes beginnen.

1. Nur auf geraden Bodenflächen nutzen..
2. Kinder dürfen nicht auf das Produkt klettern oder an diesem zerrén. UnsachgemäÙe Nutzung kann dazu führen, dass das Produkt eine Gefahr darstellt und die Verletzungsgefahr ansteigt.

3. Das Produkt ist für Kinder ab einem bestimmten Alter gedacht. Aufsicht durch einen Erwachsenen muss zu jeder Zeit gegeben sein.

Instandhaltung

Es wird empfohlen, dass das Produkt, seine Einzelteile, Befestigungen und auch das Zubehör regelmäßig überprüft werden. Wenn nötig nachziehen. Nichtbeachten kann dazu führen, dass das Produkt nicht richtig funktioniert, was wiederum die Verletzungsgefahr der Benutzer erhöhen kann.

ACHTUNG!

Das Mindestalter für Benutzer beträgt 3 Jahre • Nicht für Kinder unter 36 Monaten geeignet: Kleinteile - Erstickungsgefahr, Halbkugelformen – Erstickungsgefahr • Montage muss durch einen Erwachsenen erfolgen • Nur für den Hausgebrauch • Nur zur Nutzung im Innenbereich geeignet • Bewahren Sie die Montageanleitung für eine spätere Nutzung auf • Nur auf geraden Bodenflächen nutzen • Kinder dürfen nicht auf das Produkt klettern oder an diesem zerran. Unsachgemäße Nutzung kann dazu führen, dass das Produkt eine Gefahr darstellt und die Verletzungsgefahr ansteigt • Sollte nur unter unmittelbarer Aufsicht von Erwachsenen benutzt werden

تحذير! AR

الحد الأدنى لعمر +3 المستخدم

لا يصلح لاستخدام للأطفال دون 63 شهر- قطع صغرى، خطر الاختناق

أشكال نصف كروية - خطر الاختناق

يتطلب لتكيب أجزاء الجهاز شخص بالغ

للاستخدام المنزلي فقط

للاستخدام الداخلي فقط

احتفظ بالتعليمات الخاصة بتكيب الجهاز للاستخدام مستقبلاً

استخدم فقط على السطوح المسطحة على مستوى الأرضية.

يجب عدم السماح للأطفال بالصعود على المنتج أو سحبه. رَجْمًا يسبب الاستخدام الخاطئ في أن يكون المنتج خطراً ويزيد احتمال الإصابة.

ينصح بضرورة وجود إشراف دائم من كبار السن عند استخدام الجهاز.

PL OSTRZEŻENIE!

Minimalny wiek użytkownika: 3 lat • Nie nadaje się dla dzieci w wieku poniżej 36 miesięcy: małe elementy - ryzyko zadławienia, kształty półkolisty – ryzyko uduszenia • Wymaga montażu przez osobę dorosłą • Tylko do użytku domowego • Tylko do stosowania w domu • Zachowaj instrukcje montażu na przyszłość • Stosować na płaskich powierzchniach, tylko na poziomie podłogi • Nie należy pozwalać dzieciom na wspinanie się na produkt ani ciągnięcie go. Niewłaściwe stosowanie może sprawić, że produkt stanie się zagrożeniem i zwiększy ryzyko odniesienia obrażeń ciała • Zalecany jest stały nadzór osoby dorosłej

SV VARNING!

Lägsta användarålder 3 år • Ej lämplig för barn under 36 månader: små delar - kvävningrisk, halvklotformer - kvävningrisk • Montering av en vuxen krävs • Endast för hemmabruk • Endast för inomhusbruk • Behåll monteringsanvisningarna för framtida bruk • Använd på jämnt underlag och endast på marknivå • Barn bör inte tillåtas att klättra på eller dra i produkten. Felaktiv användning kan göra produkten till en fara och ökar risken för skador • Tillsyn av en vuxen rekommenderas alltid

NL WAARSCHUWING!

Minimum leeftijd van gebruiker: 3 jaar • Niet geschikt voor kinderen jonger dan 36 maanden: kleine onderdelen - verstikkingsgevaar, halfbolvormige onderdelen - verstikkingsgevaar • Montage door een volwassene vereist • Alleen voor huishoudelijk gebruik • Alleen voor gebruik binnenshuis • Bewaar deze montage-instructies voor later • Alleen op een vlakke ondergrond en niet op hoogte gebruiken • Kinderen mogen niet op het product klimmen of er aan trekken. Onjuist gebruik kan ertoe leiden dat dit product een gevaar wordt en kan het risico op letsel doen toenemen • Toezicht van een volwassene te allen tijde aanbevolen

CZ VAROVÁNÍ!

Minimální věk uživatele je 3 let • Není vhodné pro děti mladší 36 měsíců: drobné součásti - nebezpečí udušení, polokulovité tvary • nebezpečí zadušení • Vyžaduje se montáž dospelou osobou • Pouze pro domácí použití • Pouze pro vnitřní použití • Ponechejte si

montážní návod pro budoucí použití • Používejte pouze na rovných površích na úrovni podlahy • Detem by nemelo být dovoleno, aby na produkt šplhaly nebo za něj tahaly. Nesprávné použití může způsobit, že se výrobek stane nebezpečným a dojde ke zvýšení nebezpečí úrazu • Doporučuje se po celou dobu dozor dospělé osoby

SK UPOZORNENIE

Minimálny vek používateľa je 3 rokov • Nevhodné pre deti mladšie ako 36 mesiacov: malé castice - riziko zadusenja, polgulové tvary – riziko zadusenja • Vyžaduje sa montáž dospelou osobou • Iba pre domáce použitie • Iba pre vnútorné použitie • Ponechajte si návod na montáž pre prípad budúceho použitia • Používajte len na rovných povrchoch na úrovni podlahy • Detom by nemalo byť povolené na produkt šplhať alebo za ňu tahať. Nesprávne používanie môže spôsobiť, že produkt sa stane nebezpečný a zvýši sa nebezpečenstvo úrazu • Dozor dospeljej osoby sa odporúča po celú dobu

DA ADVARSEL!

Minimum brugeralder 3 år • Ikke egnet til børn under 36 måneder: små dele - fare for kvælning, halvkugleformede former - kvælningsfare • Skal samles af en voksen • Kun til hjemmebrug • Kun til indendørs brug • Gem samlevejledningen til fremtidig brug • Må kun bruges på flade overflader i gulvniveau • Børn må ikke klatre på eller trække i produktet. Forkert brug kan forårsage, at produktet bliver til fare og øger risikoen for legemsbeskadigelse • Bør altid anvendes under opsyn af en voksen

HU FIGYELMEZTETÉS!

Minimális felhasználókora 3 év • Nem alkalmas 36 hónapnál fiatalabb gyerekek számára - apró részek, fulladásveszély, félgömb alakú alakzatok - fulladás veszély • Felnett összeszerelése szükséges • Csak otthoni használatra • Csak beltéri használatra • Orizze a szerelési utasítást későbbi használatra • Használja sík felületen, csak a padló szintjén • Gyermeknek nem engedélyezett a termékre mászni, vagy azt húzgatni. A nem megfelelő használat miatt a termék veszélyessé válhat, és növelheti a sérülés kockázatát • Minden alkalommal egy felnőtt felügyelete mellett ajánlott

TR UYARI!

Minimum kullanıcı yaşı 3 yıl • 36 aylıktan küçük çocuklar için uygun degildir – küçük parçalar, bogulma tehlikesi, Yarım Küresel Sekiller – Bogulma Tehlikesi • Bir yetişkin tarafından monte edilmesi gerekir • Yalnızca ev kullanımı için • Yalnızca iç mekanda kullanım için • Montaj açıklamalarını ileride kullanım için saklayın • Düz yüzeylerde, yalnızca zemin seviyesinde kullanın • Çocukların ürüne tırmanmasına veya ürünü çekmesine izin verilmemelidir. Uygun olmayan kullanım, ürünün bir tehlike olusturmasına neden olabilir ve yaralanma riskini artırabilir • Her zaman yetişkin gözetimi önerilir

EL ΠΡΟΕΙΔΟΠΟΙΗΣΗ!

Ελάχιστη ηλικία χρήστη 3 έτη • Δεν είναι κατάλληλο για παιδιά κάτω των 36 μηνών: περιέχει μικρά κομμάτια - κίνδυνο πνιγμού, ημισφαιρικά σχήματα – κίνδυνος πνιγμού • Απαιτείται συναρμολόγηση από ενήλικα • Μόνο για οικιακή χρήση • Χρήση μόνο σε εσωτερικούς χώρους • Φυλάξτε τις οδηγίες συναρμολόγησης για μελλοντική χρήση • Χρήση σε επίπεδες επιφάνειες μόνο στο επίπεδο του δαπέδου • Μην επιτρέπετε στα παιδιά να σκαρφαλώνουν ή να τραβούν το προϊόν. Η ακατάλληλη χρήση μπορεί να υποβαθμίσει την ασφάλεια του προϊόντος με αποτέλεσμα αυξημένο κίνδυνο τραυματισμού • Συνιστάται η συνεχής επίβλεψη από ενήλικα

ZH 警告!

最低用户年 3 龄
不适合 36 个月以下的儿童 – 小部件有窒息危险
半球形状 – 有窒息危险
需成人组装
仅供家庭使用
仅供室内使用
保存安装说明以备后用
仅可在地面的水平表面上使用。
儿童不得攀爬或拉扯本产品。不当使用可能会导致本产品造成危害并增加受伤风险。
建议成人监督使用





Plum Products Ltd,
The Cliff, Middle Street, Ingham , Lincolnshire,
LN1 2YQ, UK.

Tel: +44 (0) 344 880 5302
Fax: +44 (0) 152 273 0379

customerservices@plumproducts.com

www.plumplay.com

Copyright Plum Products 2016

Plum Products Australia Pty Ltd,
Suite 303, 154 – 158 Military Road,
Neutral Bay,
NSW, 2089,
AUSTRALIA.

Helpline: (02) 8968 2200

Email: Aushelpdesk@plumproducts.com



00226

