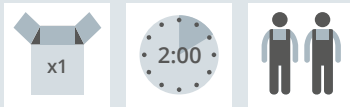




## 8ft/2.4m Fun Trampoline and Enclosure

Trampoline 2,4 m avec enceinte de sécurité  
Instructions de montage  
Divertida cama elástica y cercado de 2,4 m  
Instrucciones de montaje  
Tappeto elastico con rete di sicurezza 2,4 m  
Istruzioni di montaggio  
2,4 m großes, lustiges Trampolin  
mit Umzäunung  
Montageanleitung

30377AB82/30379AB82/  
30379AC82/ 30377AD82



plumplay®

## **EN Thank you for purchasing from Plum®**

Plum® are the playtime specialists providing the fuel for imaginations to flourish. For over 30 years we've been inspiring fun across the globe. We are passionate about encouraging play in a fun yet safe environment, allowing children freedom of play and parents peace of mind.

## **FR Nous vous remercions d'avoir acheté un produit Plum®**

Spécialiste du divertissement, Plum® propose des produits ludiques visant à stimuler l'imagination des enfants. Depuis plus de 30 ans, le jeu et le divertissement sont au cœur de notre activité. Nous avons pour vocation de favoriser le jeu dans un environnement amusant et sûr, en offrant un espace amusant pour les enfants et la tranquillité d'esprit aux parents.

## **ES Gracias por comprar productos de Plum®**

Plum®, especializada en actividades de ocio, da alas a la imaginación de los niños. Durante más de 30 años fomentamos la diversión en todo el mundo. Nos apasiona que los niños jueguen en un entorno divertido pero seguro, dotándoles a ellos de la libertad que necesitan y a los padres de la tranquilidad que buscan.

## **IT Grazie per aver acquistato da Plum®**

Plum® è lo specialista dei giochi che nutrono l'immaginazione. Da più di 30 anni siamo fonte di divertimento in tutto il mondo. Ci appassiona incoraggiare l'attività ludica in un contesto sicuro e al tempo stesso divertente, dove i bambini siano liberi di giocare e i genitori possano stare tranquilli.

## **DE Danke, dass Sie bei Plum® eingekauft haben**

Plum® sind die Spezialisten für Spielsachen. Wir sorgen dafür, dass sich die Fantasie Ihrer Kinder frei entfaltet. Seit über 30 Jahren sorgen wir überall auf der Welt dafür, dass Kinder Spaß haben. Wir lieben es, Kinder in einem spaßigen und dennoch sicheren Umfeld zum Spielen zu bringen. Dies sorgt bei Kindern für freien Spiel- spaß und bei Eltern für ein ruhiges Gewissen.

## **Plum® AR شكرًا لشرائك منتجات**

شركة متخصصة في الألعاب التي Plum® تعد تؤدي إلى تطوير التخيل. نحن نشر الفرحة في العالم كله على مدار أكثر من 30 عامًا. نحن متحمسون لتشجيع الألعاب في بيئة ممتعة ولكنها آمنة مما يمنح الأطفال حرية اللعب ويمنح آباءهم راحة البال

## **PL Dziękujemy za dokonanie zakupu od Plum®**

Plum® to eksperci od zabawy wspomagający rozwój dziecięcej wyobraźni. Od ponad 30 inspirujemy do zabawy małych mieszkańców całego globu. Naszą pasją jest zachęcanie do zabawy w przyjaznym, bezpiecznym otoczeniu. Dzieciom zapewniamy swobodę zabawy, a rodzicom – spokój ducha.

## **SV Tack för att du handlar från Plum®**

Plum® är lekspecialisterna som låter fantasin blomma. Under över 30 år har vi inspirerat lek och glädje världen över. Vi vill uppmuntra lek i en rolig men ändå säker miljö, som ger barnen

frihet och låter föräldrarna slippa oro.

## **NL Bedankt dat u een product van Plum® hebt gekocht**

Plum® is dé speelgoed specialist die alle dromen werkelijkheid laat worden. We zorgen al meer dan 30 jaar wereldwijd voor veel plezier. We stimuleren kinderen graag om te spelen in leuke maar veilige omgevingen. Wij bieden kinderen vrijheid en ouders rust.

## **CZ Děkujeme vám, že nakupujete u firmy Plum®**

Firma Plum® se specializuje na volný čas, dodává křídla fantazii a přivádí ji k rozkvětu. Inspirujeme zábavu na celém světě už plných 30 let. Naší vášní je povzbuzovat děti k zábavným hrám v bezpečném prostředí, které jim poskytuje svobodu při hře a rodičům klid a jistotu.

## **SK Ďakujeme, že ste si kúpili výrobok od spoločnosti Plum®**

Plum® je špecialistom na hru a podporuje zdravý rozkvet predstavivosti. Viac ako 30 rokov inšpirujeme svet zábavou. Našou vášňou je podporovať hru v bezpečnom prostredí, kde sa môžu deti slobodne hrať a rodičia sa o ne nemusia obávať.

## **DA Tak, fordi du købte et produkt fra Plum®**

Plum® er specialister inden for leg og får fantasien til at stortrives. I mere end 30 år har vi været inspiration for sjov over hele kloden. Det ligger os meget på hjerte at få børn til at lege i et sjovt og sikkert miljø, hvor de har frihed til at lege og forældrene ro i sindet.

## **HU Köszönjük, hogy Plum® termékét vásárolt!**

A Plum® a játékok szakértője, szírnnyakat ad a

gyermekek képzelőerejének. Már több mint 30 éve inspiráljuk a vidám játékok az egész világon. Szenvedélyünk a játszás ösztönzése egy vidám és biztonságos környezetben, amely a játék szabadságát adja a gyermekeknek és nyugalmat a szülőknek.

### **TR Plum® ürünü aldiginiz için teşekkür ederiz**

Plum®, hayal gücünün gelişmesi için gerekli yakıtı sağlayan oyun zamanı uzmanıdır. 30 yıldan uzun süredir dünya üzerinde eğlence konusunda ilham kaynağıyız. Eğlenceli ama aynı zamanda güvenli ortamlarda oyun oynamayı teşvik ederek çocuklara oyun oynama özgürlüğü, anne-babalara da zihin rahatlığı sağlıyoruz.

### **EL Σας ευχαριστούμε που προτιμήσατε την Plum®**

H Plum® ειδικεύεται στους χώρους παιχνιδιού με στόχο την ανάπτυξη της φαντασίας. Εδώ και παραπάνω από 30 χρόνια, εμπνέουμε την ψυχαγωγία σε όλον τον πλανήτη. Πάθος μας είναι να ενθαρρύνουμε το παιχνίδι σε ένα ψυχαγωγικό αλλά και ασφαλές περιβάλλον, παρέχοντας ελευθερία στα παιδιά και ηρεμία στους γονείς τους.

### **ZH 感谢您购买Plum®产品**

Plum®是专家级玩具品牌，我们用玩具激发孩子们的无限想象。超过30年以来，我们在全球各地给孩子们带来快乐。我们极其重视在既有趣味性又注重安全的环境中鼓励孩子们参与玩乐，给孩子们自由自在的玩耍空间，同时也免去家长对孩子安全的担忧。

### **IS Þakka þér fyrir að versla við Plum®**

Plum® eru leikjasérfræðingar sem útvega eldsneytið sem fær ímyndunaraflíð til að blómstra. Í meira en 30 ár höfum við hvatt til skemmtunar um allan heim. Við höfum ástríðu fyrir að hvetja til leiks í skemmtilegu, öruggu umhverfi, sem veitir börnunum frelsi til að leika sér og foreldrum hugarró.

### **FI Kiitos, että ostit Plum®-tuotteen**

Plum® on leikin ja vapaa-ajan asiantuntijayritys, joka tarjoaa kasvuhalustan mielikuvitukselle. Olemme innostaneet ihmisiä hauskanpitoon kaikkialla maailmassa jo 30 vuoden ajan. Meille on tärkeää kannustaa leikkimiseen hausassa ja turvallisessa ympäristössä, jossa lapset voivat leikkiä vapaasti ja aikuiset olla rauhallisin mielin.

### **ES Gracias por comprar productos de Plum®**

Plum®, especializada en actividades de ocio, da alas a la imaginación de los niños. Durante más de 30 años fomentamos la diversión en todo el mundo. Nos apasiona que los niños jueguen en un entorno divertido pero seguro, dotándoles a ellos de la libertad que necesitan y a los padres de la tranquilidad que buscan.

**JP** プラムをご利用いただき、誠にありがとうございました。

プラムは創造力を膨らませる支援をする遊びのスペシャリストです。30年にわたり世界中で、楽しさを提供してきました。子供たちが自由に遊べ、親は安心できるように、楽しく安全な環境で遊ぶように熱意を持つ

て推奨しています。

### **NO Takk for at du kjøpte fra Plum®**

Plum® er laget av lekespesialister som hjelper fantasien å blomstre. I over 30 år har vi inspirert til moro over hele verden. Vi har et sterkt ønske om å oppmuntre til lek i et morsomt, men trygt miljø, slik at barn får leke fritt mens foreldrene ser at de er trygge.

### **PT Obrigado por comprar na Plum®**

A Plum® é a especialista em diversão que proporciona o incentivo para o desenvolvimento da imaginação. Há mais de 30 anos que inspiramos a diversão em todo o mundo. Somos apaixonados por incentivar a diversão num ambiente divertido, mas seguro, oferecendo às crianças a liberdade para brincar e aos pais toda a tranquilidade.

### **RO Vă mulțumim pentru cumpărăturile făcute la Plum®**

Compania Plum® este specializată în articole recreative, stimulând dezvoltarea imaginației. De peste 30 de ani, oferim inspirație pentru distracție în întreaga lume. Încurajăm cu pasiune joaca într-un mediu distractiv și sigur în același timp, asigurându-le copiilor libertate de manifestare, iar părinților, liniște sufletească.

### **RU Благодарим за покупку продукта Plum®**

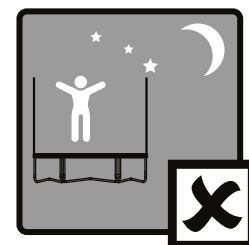
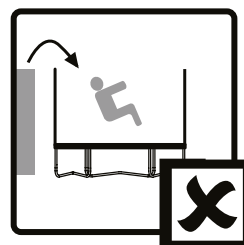
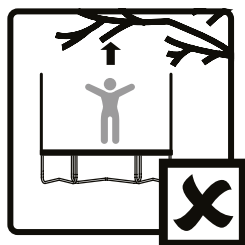
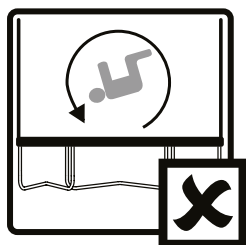
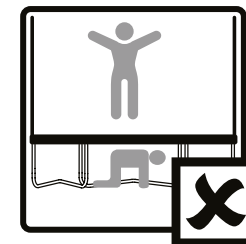
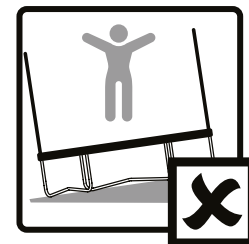
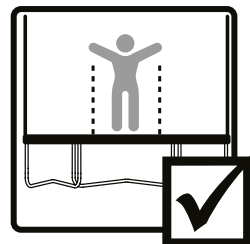
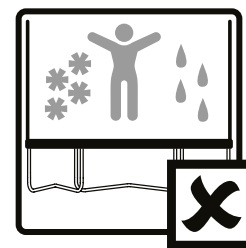
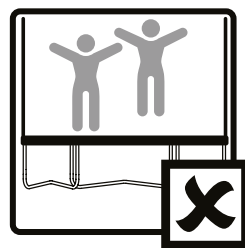
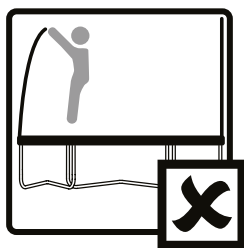
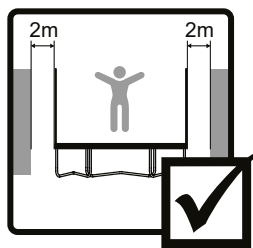
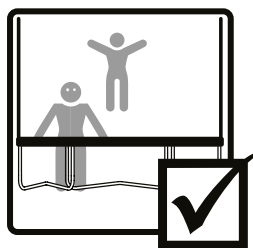
Компания Plum® специализируется на игровой индустрии и создает условия для развития воображения. Уже более 30 лет мы дарим радость людям по всему миру. Мы стараемся вдохновлять их на веселье игры в безопасной среде, дарим детям свободу, а родителям — спокойствие.

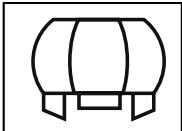


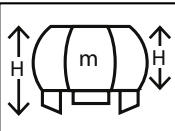


- EN** Available accessories
- FR** Accessoires disponibles
- ES** Accesorios disponibles
- IT** Accessori disponibili
- DE** Erhältliches Zubehör



# Safety instructions/Instructions de sécurité



			
8ft	50kg	6+	Ø2.44xH2.1(H'1.5)
10ft	75kg	6+	Ø3.1xH2.4(H'1.8)

### EN WARNING!

Adult supervision required at all times • Only for domestic use • Outdoor use only • One user at a time, collision hazard • Always close the net opening before jumping • Jump without shoes • Do not use the mat when it is wet • Empty pockets and hands before jumping • Always jump in the middle of the mat • Do not eat while jumping • Do not exit the trampoline by jumping off it • No somersaults • Limit the time of continuous usage (make regular stops) • Do not use in strong wind conditions and secure the trampoline. In some circumstances it may be necessary to move the trampoline to a sheltered area. Plum® trampoline anchor kits are available to purchase. Please refer to website for details • The trampoline shall be assembled by an adult in accordance with the assembly instructions and thereafter checked before the first use • Not suitable for children under 36 months – small parts, choking hazard - fall hazard - Please do not make any modifications to the product, it may result in an injury or hazard • Do not overtighten nuts and screws as this may cause them to shear and potentially cause structural failure • Please keep animals at a safe distance from this product

### ADVISORY

Do not bury, the trampoline is not intended to be placed into the ground • Always seek help from others when moving or lifting the trampoline • Do not intentionally bounce off the enclosure net. Deliberate jumping into or bouncing off of the enclosure is potentially dangerous. It will reduce the life of your enclosure considerably and could invalidate your warranty • Do not pull the top of the enclosure net • We recommend you

place the trampoline on a level surface at least 2m from any overhead structure or obstruction such as a fence, garage, house, overhanging branches, laundry lines or electrical wires • Do not install the trampoline over concrete, asphalt or any other hard surface. Place the trampoline at least 2m away from any adjacent objects such as paddling pools, swings, slides, climbing frames etc • When making modifications to the trampoline, such as adding a Plum® accessory, always follow the instructions provided with your Plum® accessory

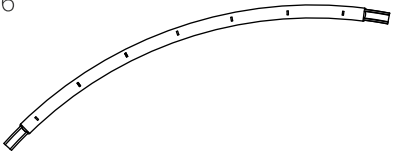
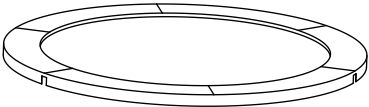
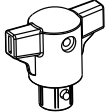
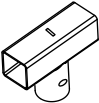
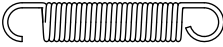

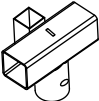
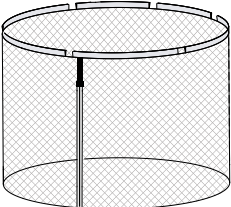
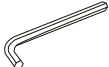

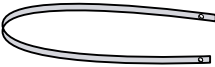
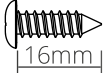
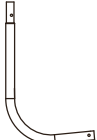
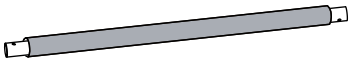
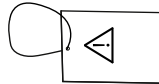
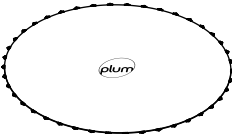

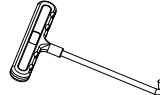
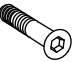
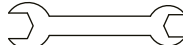

### MAINTENANCE

At the beginning of the season check the trampoline frame, suspension system, mat, padding and enclosure, ensuring that all fasteners are tightened securely and that the net is taut. Regular checks should be carried out to ensure continued safe use, failure to do so may result in the trampoline becoming dangerous • Check that all spring loaded (pit pin) joints are still intact and cannot become dislodged during play • Check that the mat, padding and enclosure are without defects before jumping • Replace the enclosure net after one year of use • Make sure that the hook-and-hoop fasteners on the enclosure entrance are closed correctly during use of trampoline • Check all coverings and sharp edges, replace parts when required • To prevent damage by displacement, secure the trampoline in strong wind conditions with a Plum® trampoline anchor kit. It may also be necessary to remove the enclosure net and jumping mat • In the event of snowfall or very low temperature remove the snow and store the mat and enclosure indoors to prevent damage to the trampoline • Retain this instruction manual for your records.

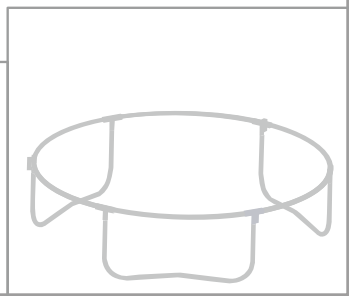
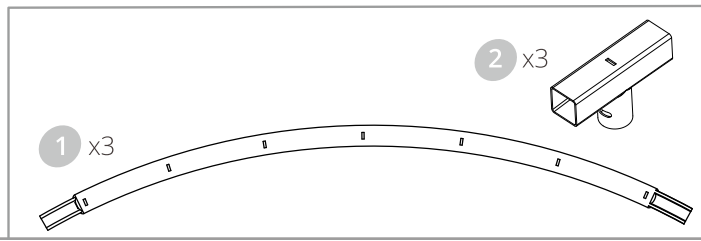
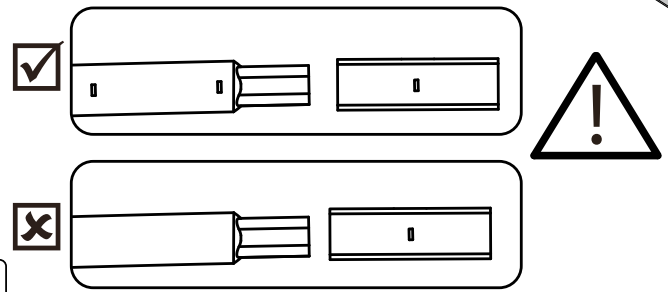
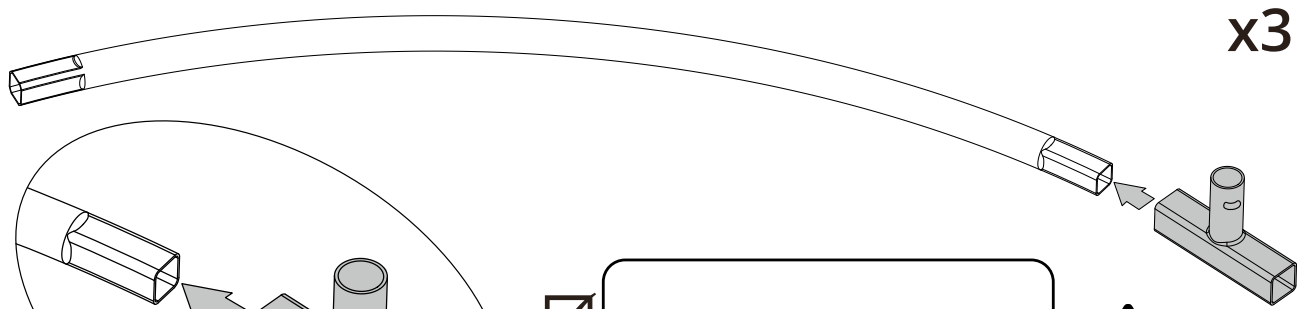
**Register online now for your extended warranty!**

Visit our website at: [www.plumplay.co.uk/register](http://www.plumplay.co.uk/register)  
Warranty Number: 30377/30379

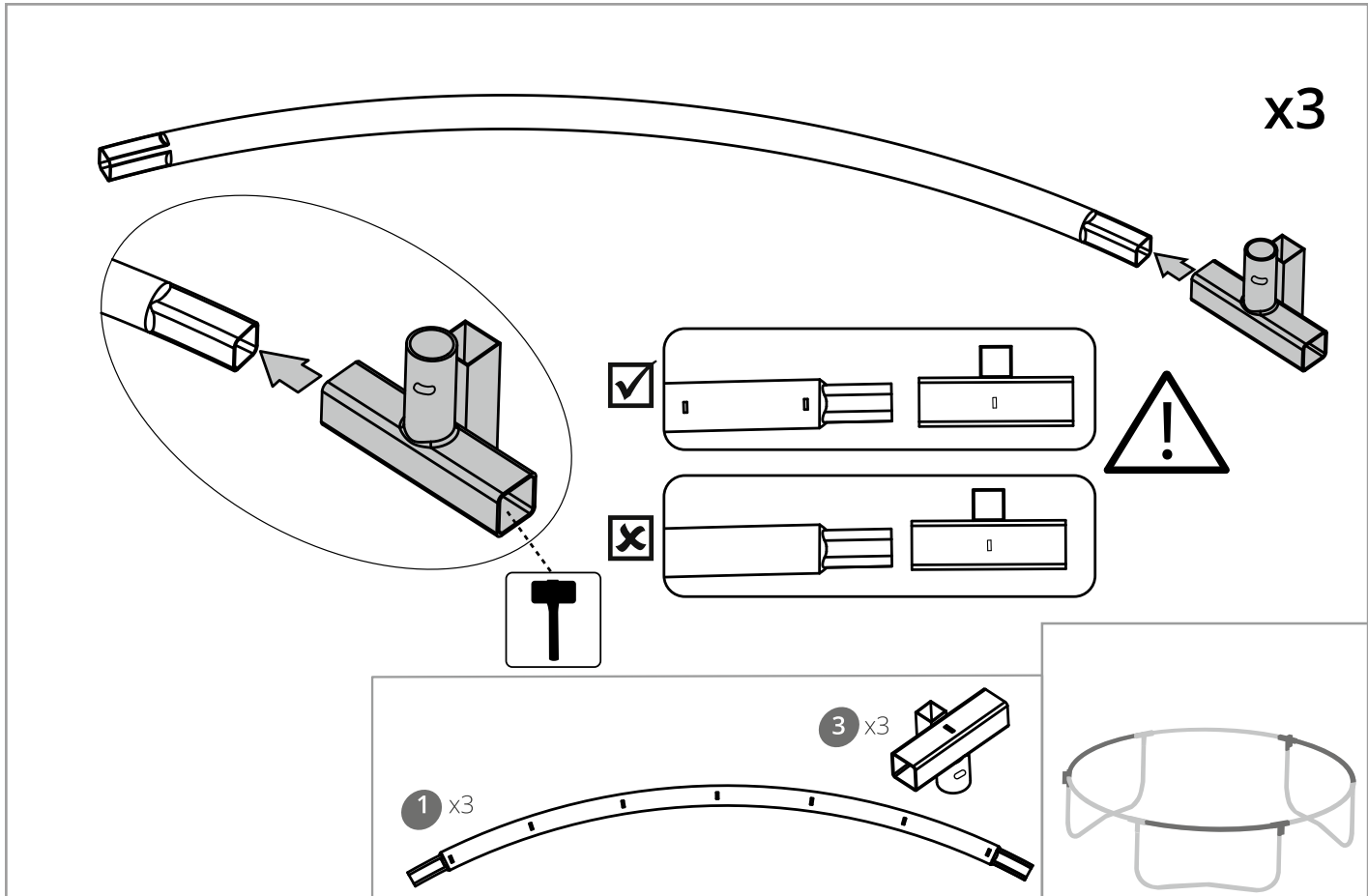


<p>1 x6</p> 	<p>7 x1</p> 	<p>14 x3</p> 
<p>2 x3</p> 	<p>8 x42</p> 	<p>15 x3</p> 
<p>3 x3</p> 	<p>9 x1</p> 	<p>16 x1</p> 
<p>4 x3</p> 	<p>10 x3</p> 	<p>17 x3</p> <p>ST4.8</p>  <p>16mm</p>
<p>5 x3</p> 	<p>11 x3</p> 	<p>18 x1</p> 
<p>6 x1</p> 	<p>12 x3</p> 	<p>19 x1</p> 
	<p>13 x3</p>  <p>M5*27MM</p>	<p>20 x1</p> 
		<p>21 x1</p> 

1  
2  
3  
4  
5  
6  
7  
8  
9  
10  
11  
12  
13  
14  
15

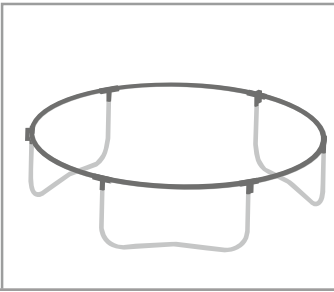
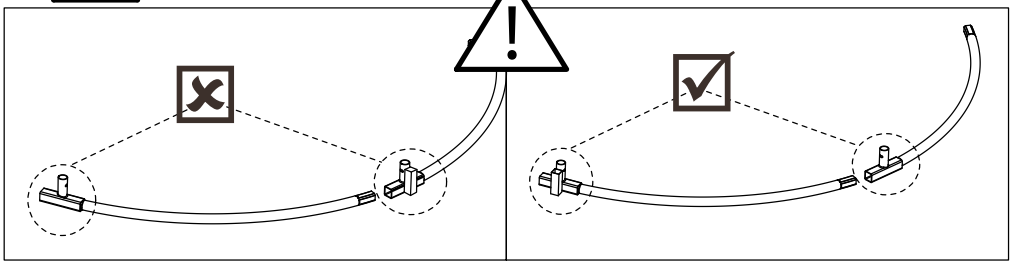
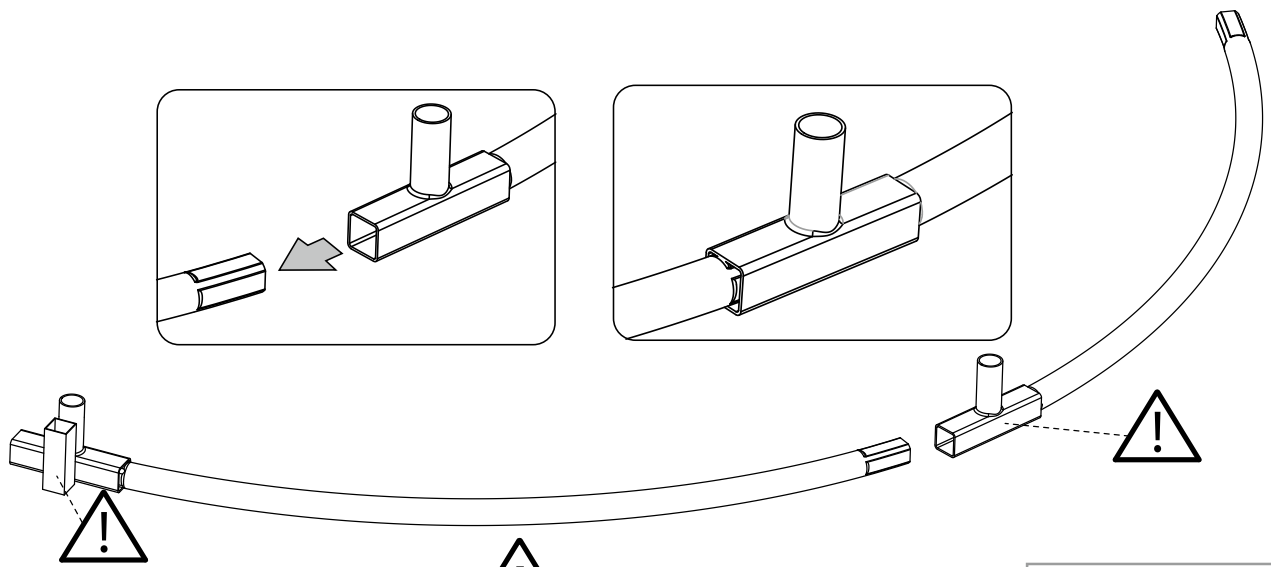
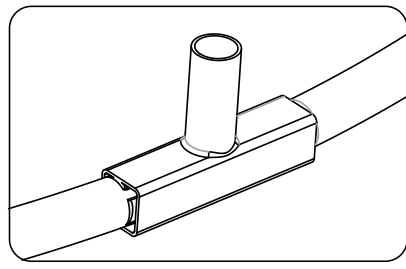
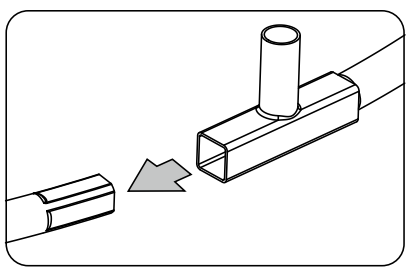


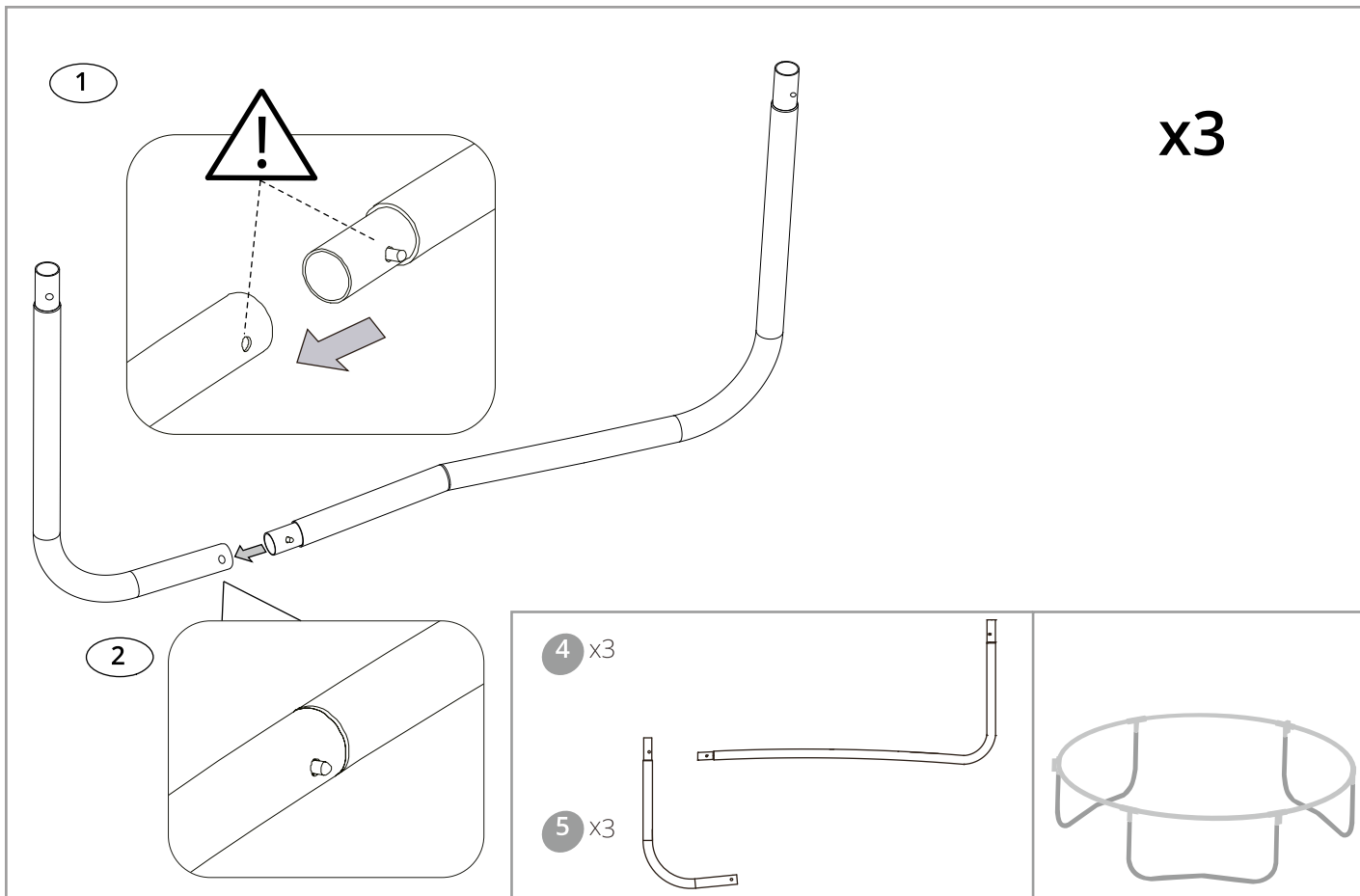




1
2
3
4
5
6
7
8
9
10
11
12
13
14
15

1  
2  
3  
4  
5  
6  
7  
8  
9  
10  
11  
12  
13  
14  
15





1
2
3
4
5
6
7
8
9
10
11
12
13
14
15

1

2

3

4

5

6

7

8

9

10

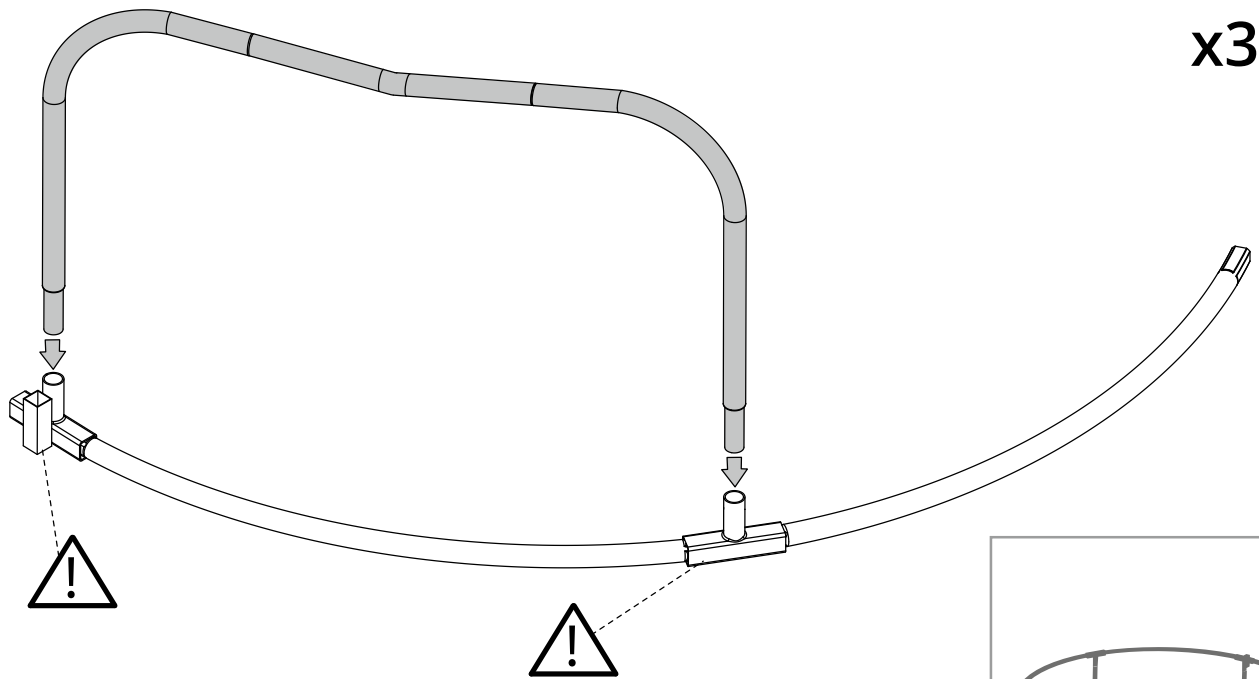
11

12

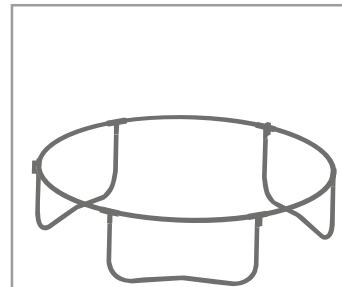
13

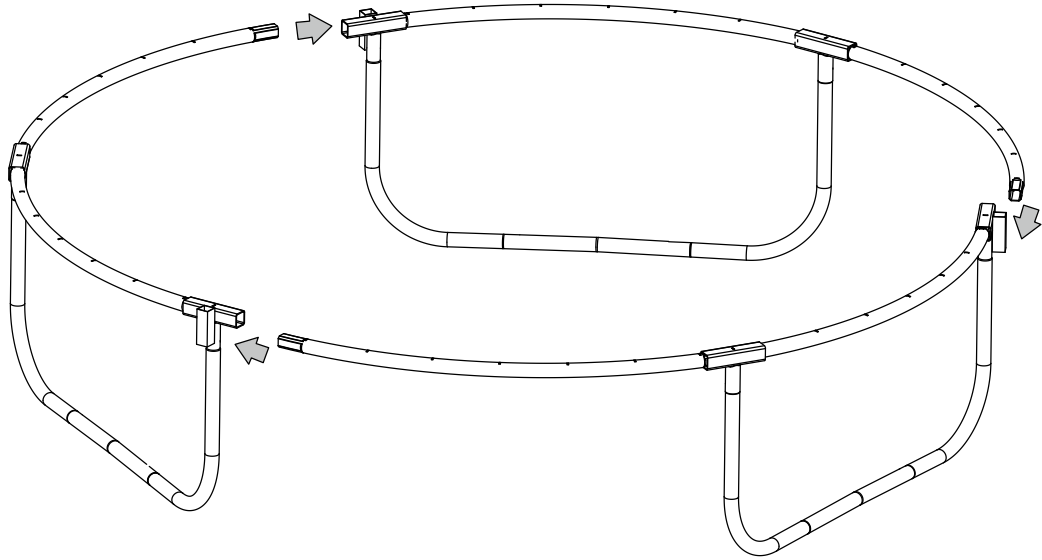
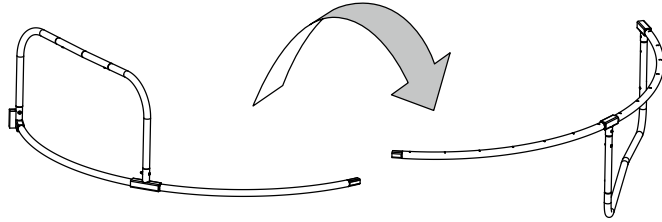
14

15



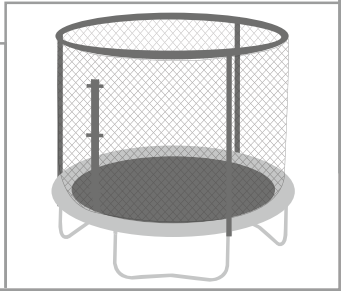
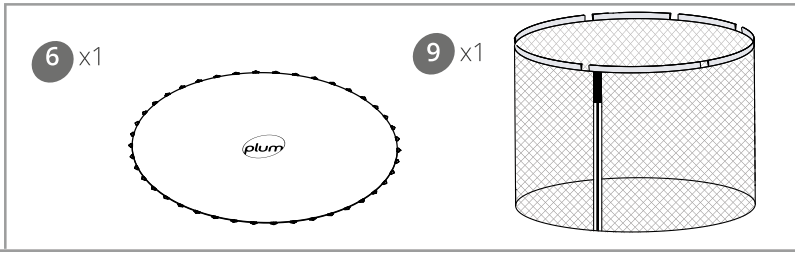
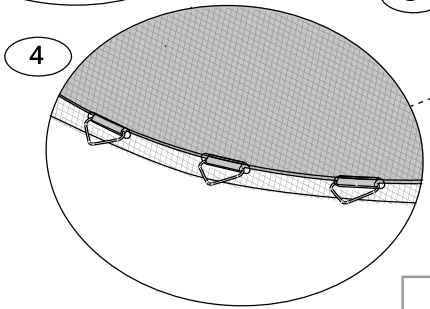
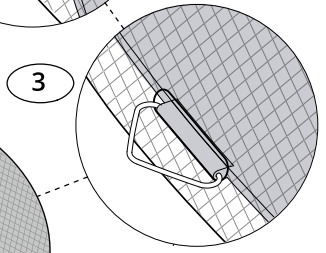
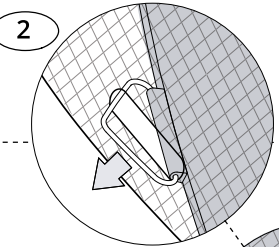
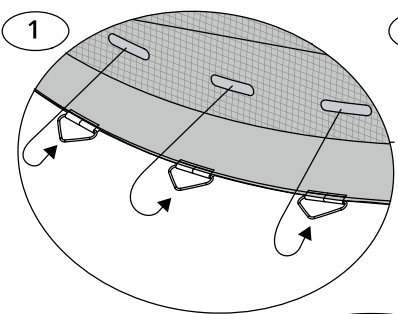
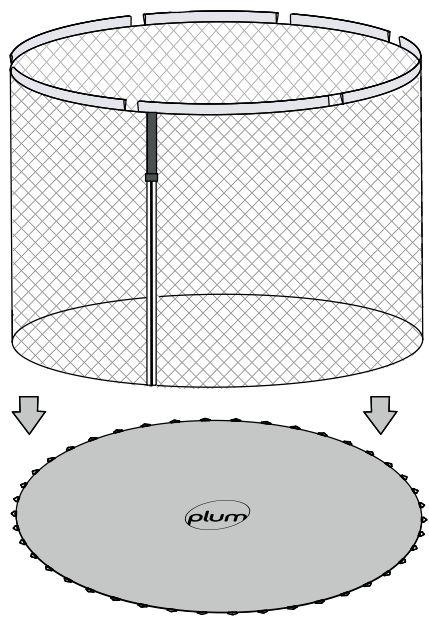
x3

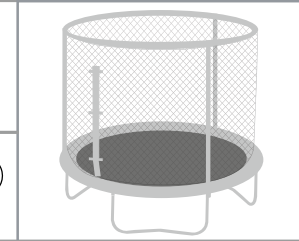
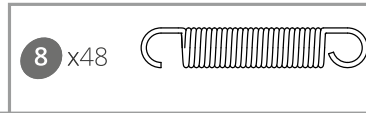
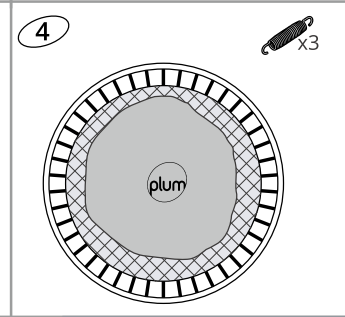
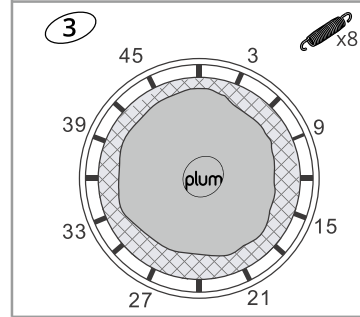
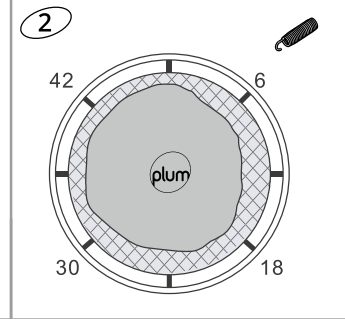
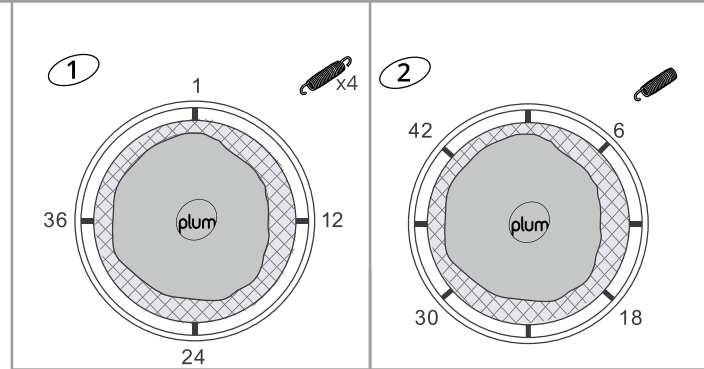
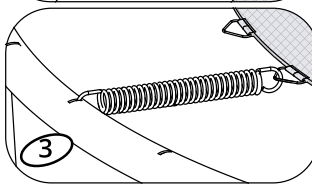
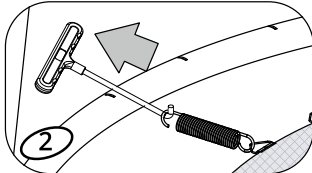
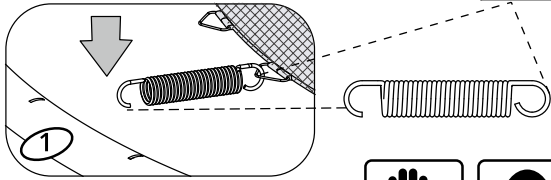
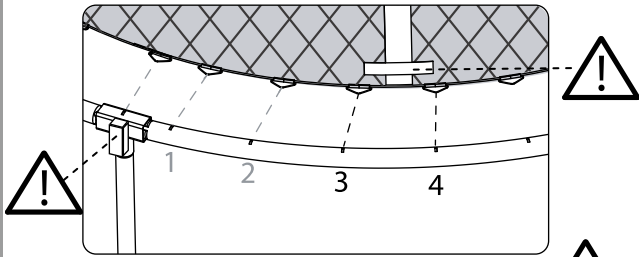




- 1
- 2
- 3
- 4
- 5
- 6
- 7
- 8
- 9
- 10
- 11
- 12
- 13
- 14
- 15

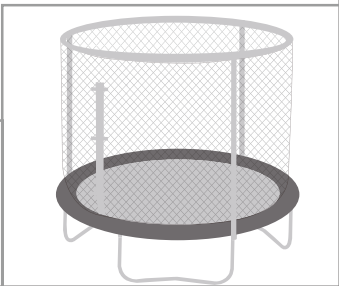
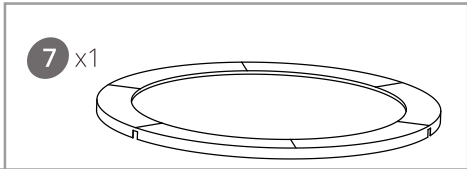
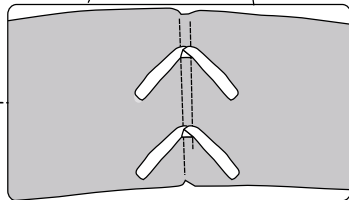
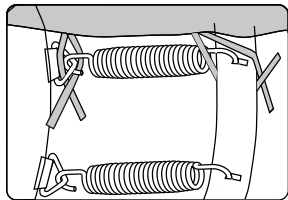
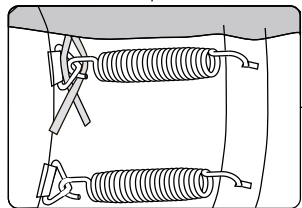
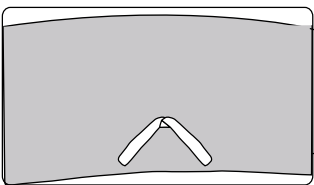
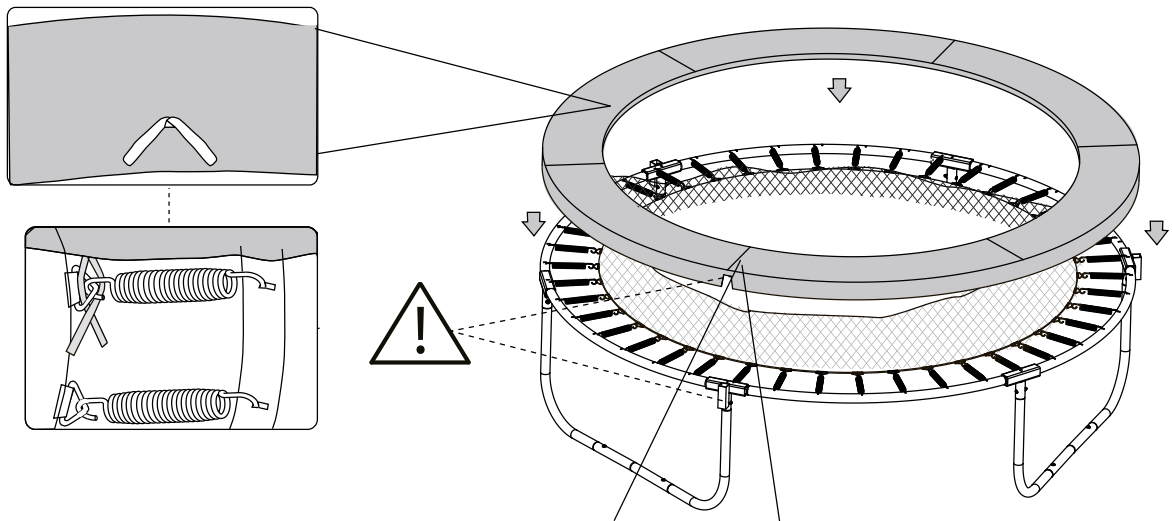
1  
2  
3  
4  
5  
6  
7  
8  
9  
10  
11  
12  
13  
14  
15





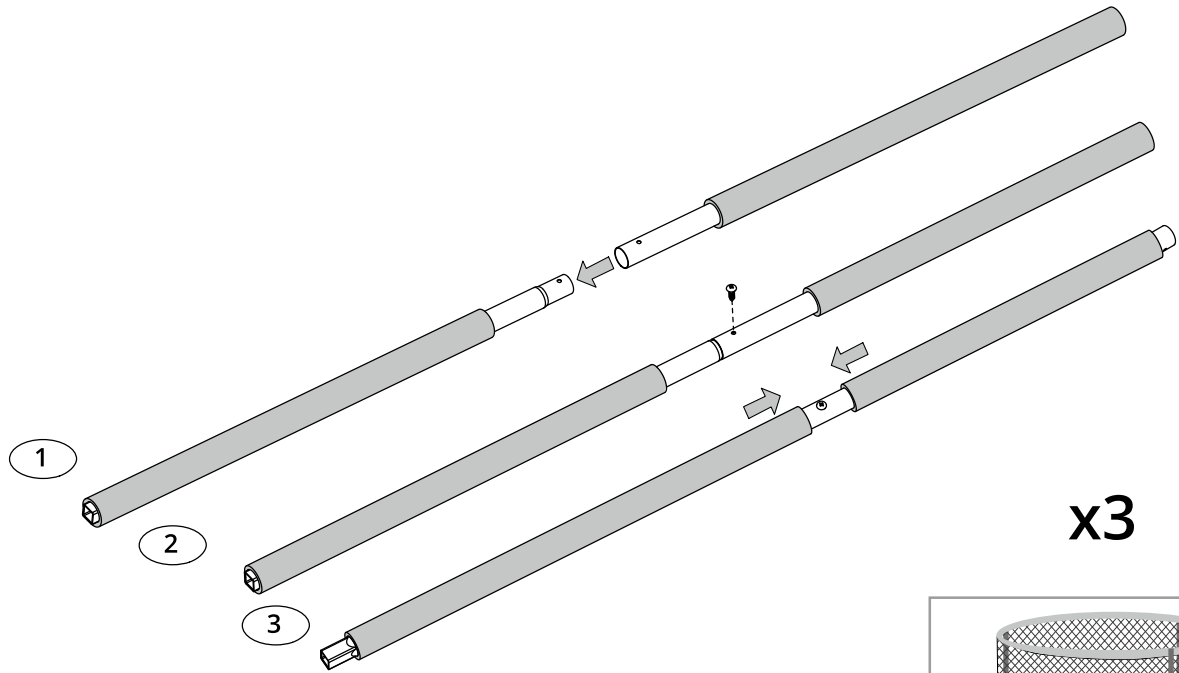
- 1
- 2
- 3
- 4
- 5
- 6
- 7
- 8
- 9
- 10
- 11
- 12
- 13
- 14
- 15

- 1
- 2
- 3
- 4
- 5
- 6
- 7
- 8
- 9
- 10
- 11
- 12
- 13
- 14
- 15

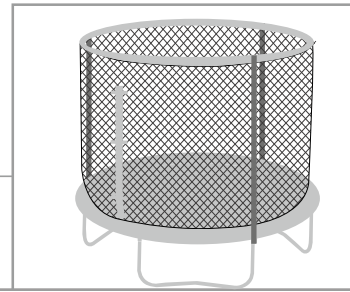




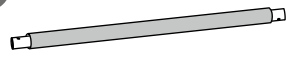
1
2
3
4
5
6
7
8
9
10
11
12
13
14
15



**x3**



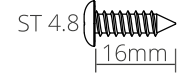
**11** x3



**12** x3



**17** x3



1

2

3

4

5

6

7

8

9

10

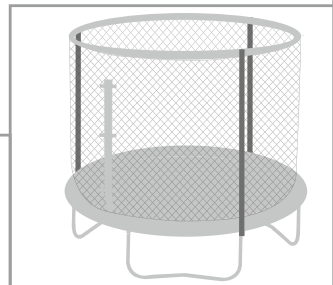
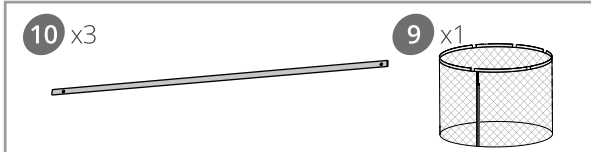
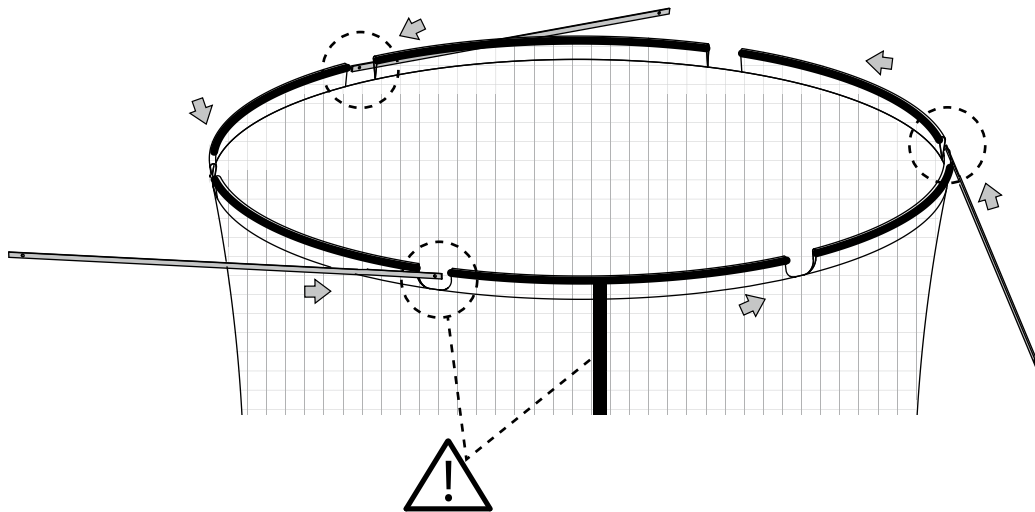
11

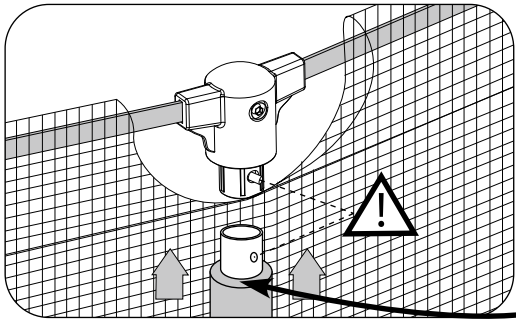
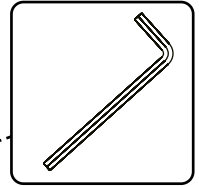
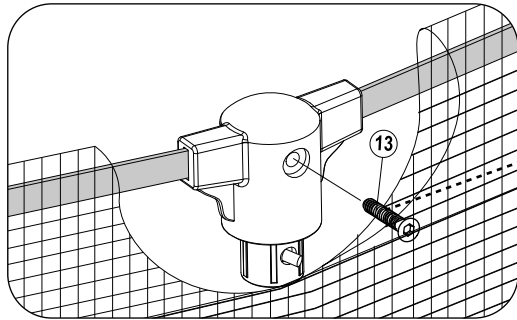
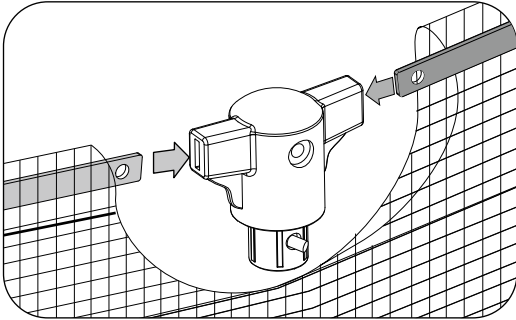
12

13

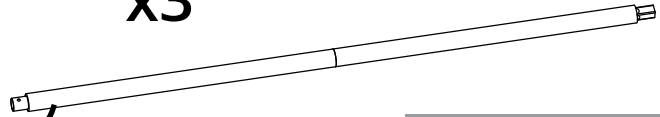
14

15

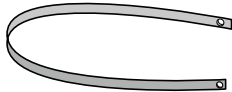




x3



10 x 3

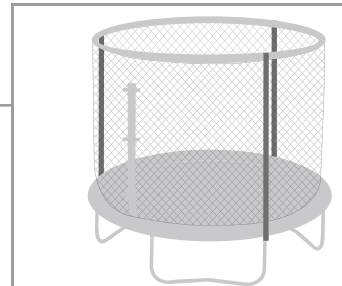
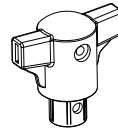


13 x 3



M5\*27MM

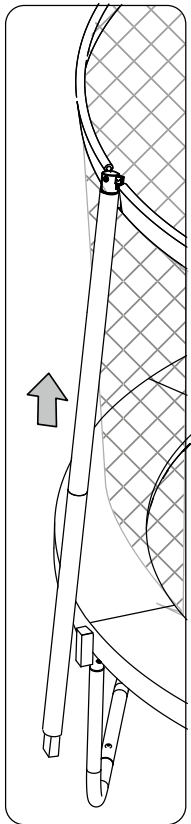
14 x 3



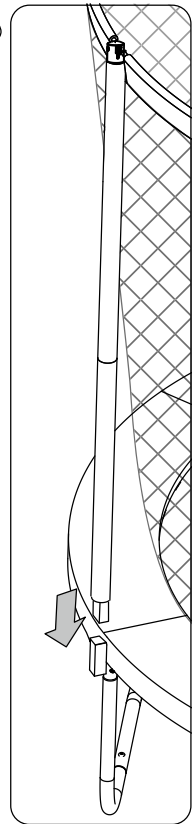
- 1
- 2
- 3
- 4
- 5
- 6
- 7
- 8
- 9
- 10
- 11
- 12
- 13
- 14
- 15

- 1
- 2
- 3
- 4
- 5
- 6
- 7
- 8
- 9
- 10
- 11
- 12
- 13
- 14
- 15

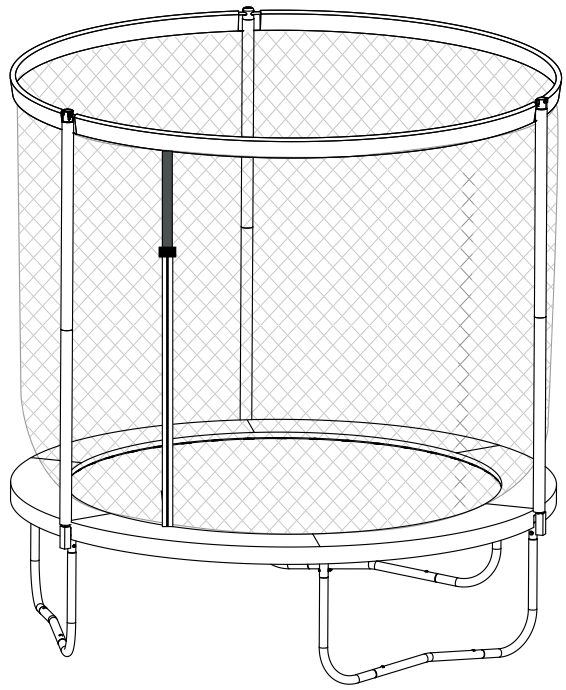
1

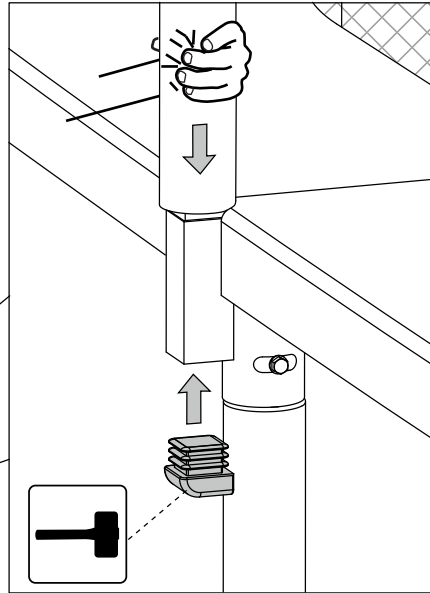
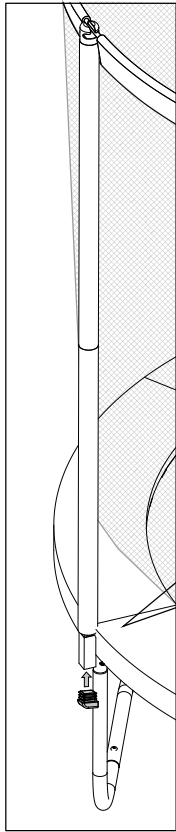


2

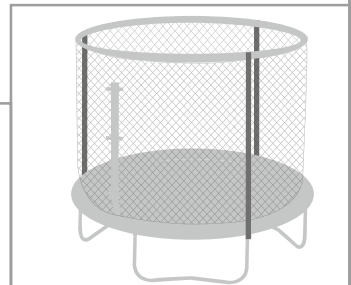


x3



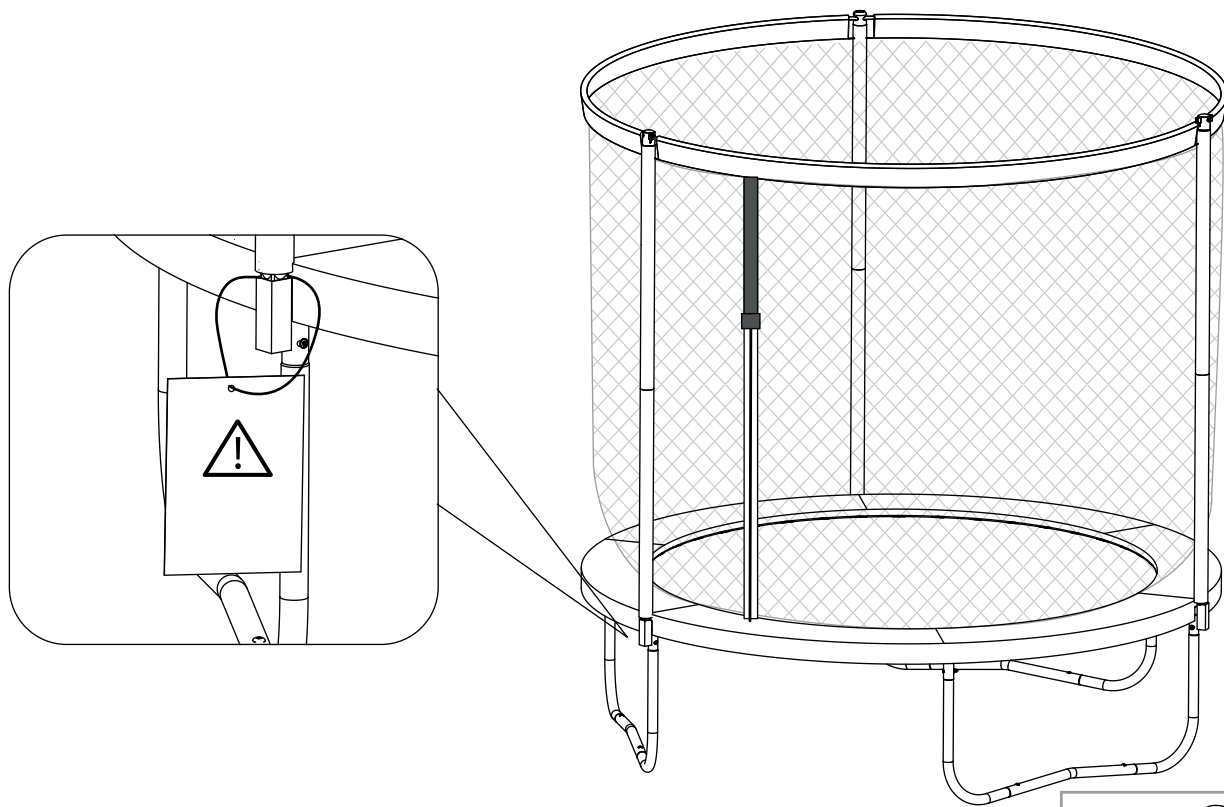


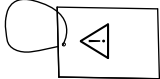
x3



1
2
3
4
5
6
7
8
9
10
11
12
13
14
15

- 1
- 2
- 3
- 4
- 5
- 6
- 7
- 8
- 9
- 10
- 11
- 12
- 13
- 14
- 15



18 x1 

## **FR ATTENTION!**

À utiliser uniquement sous la surveillance d'un adulte • Usage domestique uniquement • Destiné à l'usage externe uniquement • Un seul utilisateur à la fois, risque de collision • Toujours fermer l'ouverture du filet avant de sauter • Enlever ses chaussures sur le trampoline • Ne pas utiliser le tapis quand il est mouillé • Avoir les poches et les mains vides avant de se mettre à sauter • Toujours sauter au milieu du tapis • Ne pas manger en sautant • Ne pas sortir du trampoline en sautant • Interdiction de faire des sauts périlleux • Limiter le temps d'un usage continu (fait des arrêts fréquents) • Ne pas utiliser par grand vent, et fixer le trampoline. Dans certains cas, il peut s'avérer nécessaire de déplacer le trampoline dans un endroit abrité. Des kits d'ancrage de trampoline Plum® sont disponibles à l'achat. Veuillez vous reporter au site web pour en savoir plus • Le trampoline doit être monté par un adulte, conformément aux consignes de montage, et doit être vérifié une fois le montage terminé avant d'être utilisé pour la première fois • Ne convient pas aux enfants de moins de 36 mois - petites pièces, risque d'étouffement - risque de chute • Ne pas enterrer dans le sol : le trampoline n'est pas destiné à être enfoui dans le sol • Ne jamais tenter de déplacer ou de soulever seul • Ne tentez pas intentionnellement de sauter hors du filet d'enceinte. Sauter délibérément dans et hors de l'enceinte est potentiellement dangereux. Cela diminuera considérablement la durée de vie de l'enceinte et pourrait annuler votre garantie • Ne pas tirer sur le haut du filet d'enceinte • Nous recommandons de poser le trampoline sur une surface plate, dans un rayon situé à 2 m d'écart au moins de tout obstacle, vertical ou latéral, comme une clôture, un garage, une maison, des branches pendantes, des lignes d'étendage du linge ou des câbles électriques • Ne pas poser le trampoline sur une surface en béton, en asphalte ou toute autre surface dure. Poser le trampoline à 2 m d'écart au moins d'objets adjacents, comme par exemple des pataugeoires, balançoires, toboggans, cages à poules, etc • Pour toutes modifications apportées au trampoline, comme l'ajout d'un accessoire Plum®, toujours suivre les consignes qui accompagnent l'accessoire Plum® concerné • Ne pas trop serrer les écrous et les vis étant donné que cela peut provoquer leur cisaillement et pourrait provoquer une défaillance de la structure

• Veuillez s'il vous plaît ne pas apporter de modification au produit, cela pourrait provoquer une blessure ou créer un danger • Ne pas trop serrer les écrous et les vis étant donné que cela peut provoquer leur cisaillement et pourrait provoquer une défaillance de la structure • Tenir à l'écart des animaux

## **ENTRETIEN**

En début de saison, vérifier le cadre du trampoline, le système de suspension, le tapis, les rembourrages et l'enceinte, en s'assurant que toutes les fixations tiennent bien et que le filet est tendu. Il est recommandé de procéder à des contrôles fréquents pour assurer un usage continu en toute sécurité. En cas de non-respect de cette obligation, le trampoline risque de devenir dangereux • Vérifier que tous les raccords à ressort sont toujours intacts et ne risquent pas d'être délogés à l'usage • Vérifier que le tapis, le rembourrage et l'enceinte sont en parfait état avant de sauter • Remplacer le filet de l'enceinte au bout d'un an d'usage • S'assurer que les fermetures à crochet à l'entrée de l'enceinte sont bien fermées lorsque le trampoline est utilisé • Vérifier tous les revêtements et les bords tranchants, et remplacer les pièces si nécessaire • Pour éviter les dégâts dus à un déplacement, fixer le trampoline par grand vent au moyen d'un kit d'ancrage de trampoline Plum®. Il peut aussi s'avérer nécessaire de déposer le filet de l'enceinte et le tapis • En cas de chute de neige ou de températures très basses, dégager la neige et ranger le tapis et les portes de l'enceinte pour éviter d'abîmer le trampoline • Conserver ce mode d'emploi pour pouvoir s'y reporter ultérieurement

L'extension de garantie est uniquement disponible au RU.

## **ES AVERTENCIA**

El montaje de este juguete debe llevarlo a cabo un adulto • Se requiere la supervisión de un adulto en todo momento • Utilícese exclusivamente en el ámbito doméstico • Utilícese exclusivamente al aire libre • Para evitar el peligro de choque, no deberá haber más de un usuario a la vez • Cierre siempre la abertura de la malla antes de saltar • Saltar sin zapatos • No utilizar la colchoneta cuando esté húmeda • Saltar con bolsillos y manos vacíos • Saltar siempre en el centro de la colchoneta • No comer mientras se salta • No salir de la cama elástica dando un

salto • No hacer volteretas • Limite el tiempo de uso continuado (hacer paradas regulares) • No utilizar con vientos muy fuertes y asegurar la cama elástica. En algunos casos puede que sea necesario mover la cama elástica a una zona cubierta. Puede adquirir los kits de anclaje para cama elástica. Consulte el sitio web para obtener más información • La cama elástica deberá ser montada por un adulto respetando las instrucciones de montaje y a continuación deberá inspeccionarse antes de utilizarla por primera vez • No es conveniente para niños menores de 36 meses, ya que posee partes pequeñas que podrían causar asfixia- peligro de caídas • No realice modificaciones en el producto, podrá provocar lesiones o peligros • No sobreapriete tuercas ni tornillos. Esto podría provocar que se rompan y, potencialmente, causar un fallo estructural • Mantenga a los animales a una distancia segura de este producto

No enterrar la cama elástica, no está diseñada para ser insertada en el suelo • Cuente siempre con ayuda de otras personas para mover o levantar la cama elástica • No rebote en la red de protección de manera intencionada. Saltar hacia la red o rebotar en la misma a propósito puede resultar peligroso. Además, esto reducirá significativamente la vida útil de la red de protección y podría invalidar la garantía • No tire de la red de protección por la parte superior • Le recomendamos que coloque la cama elástica en una superficie nivelada separada al menos 2 m de cualquier estructura aérea o de cualquier obstrucción como una valla, garaje, casa, ramas colgantes, cuerdas para tender la ropa o cables eléctricos • No instale la cama elástica sobre cemento, asfalto o cualquier otra superficie dura. Coloque la cama elástica separada al menos 2 m de los objetos cercanos como piscinas para niños, columpios, toboganes, estructuras para trepar etc • Si va a realizar alguna modificación a la cama elástica, como añadir un accesorio Plum®, siga siempre las instrucciones suministradas con su accesorio Plum®

## **MANTENIMIENTO**

Al comienzo de la temporada de uso compruebe el armazón de la cama elástica, el sistema de suspensión, la colchoneta, el almohadillado y el recinto, asegurándose de que todas las sujeciones estén apretadas de manera segura y de que la malla esté tensa. Se deben

realizar comprobaciones regulares para garantizar la seguridad durante el uso, si no se hiciera la cama elástica podría ser peligrosa • Compruebe que todas las juntas con resorte estén intactas y que no se puedan desencajar durante el juego • Compruebe que la colchoneta, el almohadillado y el recinto no tengan defectos antes de saltar • Cambie la malla del recinto después de un año de uso • Asegúrese de que los cierres velcro de la entrada del recinto están cerrados correctamente durante el uso de la cama elástica • Compruebe todas las cubiertas y bordes afilados, y cambie piezas cuando sea necesario • Para evitar daños por desplazamiento, fije la cama elástica si hay vientos fuertes con un kit de anclaje de cama elástica Plum®. También puede que sea necesario retirar la malla del recinto y la colchoneta para saltar • En caso de que nieve o haya una temperatura muy baja retire la nieve y almacene la colchoneta y el recinto en el interior para evitar daños en la cama elástica • Conserve este manual de instrucciones para futura referencia

## **IT ATTENZIONE!**

È necessario l'assemblaggio di un adulto • È obbligatoria la sorveglianza da parte di un adulto • Solo per uso domestico • Solo per uso esterno • Un utente alla volta: pericolo di scontro • Chiudere sempre l'apertura della rete prima di iniziare a saltare • Saltare senza scarpe • Non usare la piattaforma quando è bagnata • Svuotarsi le tasche e liberare le mani prima di saltare • Saltare sempre nel centro della piattaforma • Non mangiare durante l'uso • Non uscire dalla rete saltando • Non fare capriole • Limitare il tempo di uso continuo (fare pause regolari) • Non usare in condizioni di vento forte e assicurare la rete. In alcune circostanze potrebbe essere necessario spostare la rete in una zona riparata. Sono acquistabili kit di ancoraggio della rete Plum®. Fare riferimento al sito web per maggiori informazioni • La rete deve essere montata da un adulto in conformità con le istruzioni di montaggio e controllata prima del primo utilizzo • Non adatto a bambini al di sotto dei 36 mesi. Contiene pezzi piccoli. Pericolo di soffocamento-Pericolo di caduta • Si prega di non apportare modifiche al prodotto, potrebbe provocare lesioni o rischi • Non serrare eccessivamente i dadi e le viti, in quanto ciò potrebbe causarne il taglio e potenzialmente un guasto



strutturale • Tenere gli animali a distanza di sicurezza da questo prodotto

## MANUTENZIONE

Non seppellire in alcun modo: la rete non è pensata per essere messa sotto terra • Chiedere sempre l'aiuto di altri per spostare o sollevare la rete • Non far rimbalzare intenzionalmente la rete di protezione. Saltare o rimbalzare deliberatamente sulla protezione è potenzialmente pericoloso. Riduce considerevolmente la vita della protezione e potrebbe invalidare la garanzia • Non tirare la parte superiore della rete di protezione • Si consiglia di posizionare la rete su una superficie piana, almeno a 2 metri da qualsiasi struttura al di sopra di essa o da ostacoli, quali recinzioni, garage, abitazioni, rami sporgenti, fili del bucato o cavi elettrici • Non montare la rete su cemento, asfalto o altre superfici dure. Posizionarla ad almeno 2 metri di distanza da oggetti adiacenti, quali piscine per bambini, altalene, scivoli, strutture per arrampicarsi, ecc • Nell'apportare modifiche alla rete, come ad esempio aggiungere accessori Plum®, seguire sempre le istruzioni fornite con l'accessorio Plum®

## CONSIGLIATA

A inizio stagione, controllare il telaio della rete, il sistema di sospensione, la piattaforma, l'imbottitura e la chiusura, assicurandosi che tutti i dispositivi di fissaggio siano serrati in modo sicuro e che la rete sia tesa. Effettuare controlli regolari per garantire sempre un uso sicuro della rete: in caso contrario la rete potrebbe risultare pericolosa • Controllare che tutti i raccordi a molla (perni) siano ancora intatti e non possano spostarsi durante il gioco • Controllare che la piattaforma, l'imbottitura e la rete protettiva non presentino difetti prima di saltare • Sostituire la rete protettiva dopo un anno di utilizzo • Assicurarsi che i blocchi a incastro della rete protettiva siano chiusi correttamente durante l'uso della rete • Controllare tutte le coperture e i bordi taglianti, sostituendo parti quando necessario • Per prevenire danni dovuti a spostamenti, assicurare la rete in condizioni di vento forte con un kit di ancoraggio per rete Plum®. Potrebbe essere necessario rimuovere la rete protettiva e la piattaforma di salto • In caso di nevicate o temperature molto basse, togliere la neve e conservare la piattaforma e la

rete protettiva all'interno per prevenire danni alla rete • Conservare il manuale di istruzioni per consultazione

## DE ACHTUNG!

Montage muss durch einen Erwachsenen erfolgen • Nur unter Aufsicht von Erwachsenen benutzen • Nur für den Hausgebrauch • Nur zur Nutzung im Freien geeignet • Es sollte immer nur ein Nutzer auf dem Gerät springen, um einen Zusammenstoß zu vermeiden • Verschließen Sie immer das Sicherheitsnetz bevor Sie springen • Springen Sie niemals mit Schuhen • Benutzen Sie die Matte nicht, wenn diese nass ist • Leeren Sie Taschen vorm Springen und halten Sie dabei auch nichts in den Händen • Springen Sie immer mittig auf der Matte • Essen Sie während des Springens nicht • Springen Sie nicht vom Trampolin herunter • Machen Sie keine Saltos • Springen Sie nicht ohne Unterbrechung für einen längeren Zeitraum (legen Sie regelmäßige Pausen ein) • Nicht bei starkem Wind benutzen. Das Trampolin muss gesichert sein. Unter Umständen kann es nötig sein, dass das Trampolin in einem geschützten Bereich untergebracht werden muss. Ankersets für Trampoline sind bei Plum® erhältlich. Bitte werfen Sie einen Blick auf die Website für weitere Informationen • Das Trampolin muss von einem Erwachsenen gemäß der Anleitung zusammengebaut und anschließend geprüft werden, bevor es genutzt werden kann • Nicht geeignet für Kinder unter 36 Monaten – Kleinteile, Erststickungsgefahr – Sturzgefahr • Keine Änderungen am Produkt vornehmen. Das kann zu Gefahren und Verletzungen führen • Muttern und Schrauben nicht zu fest anziehen, da diese dann brechen können, was möglicherweise zu Strukturversagen führt • Außer Reichweite von Tieren halten

## HINWEISE

Das Trampolin ist nicht dafür gedacht, in den Boden eingesenkt zu werden • Bewegen oder heben Sie das Trampolin niemals ohne die Hilfe Anderer • Stoßen Sie sich nicht absichtlich vom Sicherheitsnetz ab. Das absichtliche Springen auf oder Abstoßen vom Sicherheitsnetz kann sehr gefährlich werden. Außerdem wird die Lebensdauer des Sicherheitsnetzes erheblich verkürzt und Ihre Gewährleistung wird möglicherweise ungültig • Ziehen Sie nicht am oberen Teil des Sicherheitsnetzes • Wir empfehlen, dass Sie das Trampolin auf einer

ebenen Fläche und mindestens 2 m weg von Hindernissen wie Zäunen, Garagen, Häusern, herabhängenden Zweigen, Wäscheleinen oder elektrischen Leitungen aufstellen • Stellen Sie das Trampolin nicht auf Beton, Asphalt oder auf anderen harten Oberflächen auf. Stellen Sie das Trampolin mindestens 2 m entfernt von naheliegenden Objekten wie Planschbecken, Schaukeln, Rutschen, Klettergerüsten usw. auf. • Wenn Sie Änderungen an dem Trampolin vornehmen wollen, indem Sie z. B. Zubehör von Plum® anbringen möchten, sollten Sie immer die mitgelieferte Anleitung beachten

## WARTUNG

Prüfen Sie Rahmen, Aufhängung, Matte, Polsterung und Sicherheitsnetz des Trampolins am Anfang der Saison, um sicherzustellen, dass alle Befestigungen sicher festgezogen sind und das Netz gespannt ist. Regelmäßige Überprüfungen sollten durchgeführt werden, um eine sichere Nutzung zu gewährleisten. Wird dies nicht gemacht, kann die Nutzung des Trampolins eine Gefahr darstellen • Überprüfen Sie, ob alle Federgelenke (Kernstift) intakt sind und ob diese sich während der Nutzung nicht von selbst gelöst haben • Prüfen Sie vor dem Springen, ob Matte, Polsterung und Sicherheitsnetz Defekte aufweisen • Tauschen Sie das Sicherheitsnetz nach einem Jahr aus, wenn es sich im Einsatz befand • Achten Sie darauf, dass die Klettverschlüsse am Eingang des Sicherheitsnetzes während der Nutzung des Trampolins richtig verschlossen sind • Prüfen Sie alle Abdeckungen und scharfen Kanten, und ersetzen Sie Einzelteile falls nötig • Um Schäden durch Verlagerung zu verhindern, sollte das Trampolin bei starkem Wind mit einem Trampolinankerset von Plum® gesichert werden. Es ist möglicherweise ebenfalls nötig, dass Sicherheitsnetz und die Sprungmatte entfernt werden müssen • Im Falle von Schnee oder sehr niedrigen Temperaturen sollte Sie den Schnee entfernen und die Matte und das Sicherheitsnetz in Innenräumen lagern, um Schäden am Trampolin zu vermeiden • Bewahren Sie diese Anleitung für Ihre Unterlagen auf

AR **إحتذير**

يتطلب لت تركيب أجزاء الجهاز شخص بالغ من الضروري أن يكون هناك إشراف دائم من الكبار

للاستخدام الداخلي فقط

للاستخدام في الهواء الطلق فقط

يستخدم من قبل مستخدم واحد في كل مرة، لتجنب خطر الاصطدام

أغلق فتحة الشبكة دائماً قبل القفز

أقفز بدون حذاء

لا تستخدم الحصى عندما تكون رطبة

يجب إفراغ الحبوب والبيدين قبل القفز

أقفز دائماً في منتصف الحصى

لا تأكل أثناء القفز

لا تنزل من على الترامبولين بالقفز عليه

لا تتشقلب

(حدد وقت الاستخدام المستمر (خصص فترات توقف دورية

لا تستخدم الترامبولين في حالة الرياح القوية وقم بتأمينه. في بعض

الحالات قد يكون من الضروري نقل الترامبولين إلى منطقة محمية.

يُرجى الرجوع Plum®. لتتوفر للشراء أطقم لتثبيت الترامبولين من

إلى الموقع الإلكتروني للحصول على التفاصيل

يجب تجميع الترامبولين من قبل شخص بالغ وفقاً لتعليمات التجميع

ومن ثم فحصه قبل أول استخدام

غير مناسبة للأطفال الذين يقل عمرهم عن 36 شهراً - توجد أجزاء

صغيرة، وخطر الاختناق - خطر السقوط

يرجى عدم إجراء أية تعديلات علي المنتج; فقد يؤدي ذلك إلي

الإصابة أو التعرض للخطر

لا تبالغ في إحكام ربط الصواميل و المسامير حيث قد يتسبب ذلك في قصها ومن المحتمل أن يؤدي إلي عطل هيكلية.

### نصائح

لا يدفن الترامبولين، فهو غير مُصمم ليوضع في باطن الأرض اطلب دائمًا المساعدة من الآخرين عندما تحرك الترامبولين أو ترفعه تجنب القفز عن عمد خارج شبكة تطويق الأمان وذلك بسبب أن الارتطام أو القفز خارج نطاق شبكة تطويق الأمان فيه احتمالات للخطورة وقد يؤثر هذا على عمر استخدام شبكة التطويق بشكل كبير و يبطل صلاحية أي ضمان للجهاز لديك

تجنب شد الجزء العلوي من شبكة التطويق للأمان ننصحك بوضع الترامبولين على سطح مستوي يبعد 2 متر على الأقل من أي هيكل أو حواجز مثل السياج، أو المرآب، أو المنزل، أو الفروع المتدلية، أو أحبال الغسيل أو الأسلاك الكهربائية لا تثبت الترامبولين على الأرضيات الخرسانية، أو الأسفلت أو أي سطح صلب آخر. وضع الترامبولين دائمًا على بعد 2 متر على الأقل من أي أجسام مجاورة مثل حمامات التدفئة، والأجسام المتأرجحة، أو المنزلقة، وإطارات التسلق وغيرها

عند إجراء تعديلات على الترامبولين، مثل إضافة ملحقات

دائمًا Plum® اتبع الإرشادات الواردة مع ملحقات Plum®،

### صيانة

في بداية الموسم افحص إطار الترامبولين، ونظام التعليق، والحصيرة، والحشو والسياج، للتأكد من أن جميع الشدادات مشدودة بإحكام وأن الشبكة مشدود. يجب إجراء عمليات الفحص بانتظام

لضمان الاستخدام الآمن بشكل مستمر، يؤدي الإخفاق في ذلك إلى أن يصبح الترامبولين مصدر خطر

تأكد من أن كل الوصلات التي تحتوي على زنبرك لا تزال سليمة ولا يمكن أن تُخلع أثناء اللعب

تأكد من أن الحصيرة، والحشو والسياج خالية من العيوب قبل القفز استبدل شبكة السياج بعد عام واحد من الاستخدام

تأكد من أن الشدادات ذات الخطافات الموجودة بمدخل السياج مغلقة بشكل صحيح أثناء استخدام الترامبولين

افحص جميع الأغطية والحواف الحادة، واستبدل الأجزاء عند الحاجة لمنع التلف الناتج عن الإزاحة، قم بتأمين الترامبولين في حال وجود كما Plum® رياح قوية وذلك باستخدام أطقم تثبيت الترامبولين من أنه من الضروري إزالة شبكة السياج وحصيرة القفز

في حال تساقط الجليد أو درجة الحرارة شديدة الانخفاض أزل الثلوج وقم بتخزين الحصيرة والسياج في مكان مغطى لتجنب تلف الترامبولين هي! عوجر لل اذه تاميل عتل ليل دب ظفت ح

### PL OSTRZEŻENIE!

Wymaga montażu przez osobę dorosłą. Zalecany jest stały nadzór osoby dorosłej • Tylko do użytku domowego • Tylko do stosowania na dworze • Tylko jeden użytkownik na raz – niebezpieczeństwo zderzenia • Skakać tylko wtedy, gdy otwór w siatce zabezpieczającej jest poprawnie zamknięty • Skakać bez butów • Nie używać maty, kiedy jest mokra • Skakać tylko z pustymi rękami i kieszeniami • Skakać zawsze pośrodku maty • Nie jeść podczas skakania • Nie zeskakiwać z trampoliny • Nie robić salt (koziółków w powietrzu) • Ograniczać czas ciągłego użytkowania (robić regularne przerwy) • Podczas silnych wiatrów nie używać trampoliny i zabezpieczyć ją. W niektórych okolicznościach trampolinę trzeba przenieść w osłonięte miejsce. W sprzedaży dostępne są zestawy kotwiczące Plum®. Więcej informacji

w witrynie internetowej • Trampolinę musi zmontować osoba dorosła zgodnie z instrukcjami montażu. Następnie przed pierwszym użyciem trampolinę należy sprawdzić • Nie nadaje się dla dzieci w wieku poniżej 36 miesięcy – małe elementy, ryzyko zadławienia - ryzyko upadku • Nie należy wprowadzać żadnych modyfikacji w produkcie, ponieważ może to spowodować obrażenia ciała lub zagrożenie • Nie wolno za mocno dokręcać nakrętek ani śrub, ponieważ może to spowodować ich ścięcie i ewentualne uszkodzenie konstrukcji produktu

## **PORADY**

Nie zakopywać – trampolina nie jest przeznaczona do umieszczenia w ziemi • Przemieszczać i podnosić trampolinę wyłącznie przy pomocy innych osób • Nie należy umyślnie odbijać się od siatki zabezpieczającej. Umyślnie wskakiwanie na siatkę zabezpieczającą lub odbijanie się od niej może być niebezpieczne. Ponadto znacznie skróci okres użytkowania siatki zabezpieczającej i może unieważnić gwarancję • Nie należy ciągnąć za górną część siatki zabezpieczającej • Radzimy umieścić trampolinę na płaskiej powierzchni, w odległości co najmniej 2 m od konstrukcji umieszczonych nad głową oraz obiektów takich jak płot, garaż, dom, zwieszające się gałęzie, sznur na pranie lub przewody elektryczne • Nie umieszczać na betonie, asfalcie ani innych twardych powierzchniach. Umieścić trampolinę w odległości co najmniej 2 m od obiektów takich jak brodzik dla dzieci, huśtawka, zjeżdżalnia, drabinki itp • Modyfikując trampolinę, np. dodając akcesoria marki Plum®, należy zawsze przestrzegać instrukcji dostarczonych z akcesoriami Plum®

## **KONSERWACJA**

Na początku sezonu sprawdzić ramę trampoliny, sprężyny, matę, osłony sprężyn i siatkę zabezpieczającą. Upewnić się, że wszystkie mocowania są bezpieczne, zaś siatka napięta. Aby zagwarantować bezpieczeństwo użytkowania, należy przeprowadzać regularne inspekcje. W przeciwnym razie użytkowanie trampoliny może być niebezpieczne • Upewnić się, że wszystkie złącza sprężyn są w dobrym stanie i nie rozłączają się podczas zabawy • Przed rozpoczęciem skakania upewnić się, że mata, osłony sprężyn i siatka zabezpieczająca nie są uszkodzone

• Po roku użytkowania wymienić siatkę zabezpieczającą • Skakać tylko wtedy, gdy otwór w siatce zabezpieczającej jest poprawnie zamknięty na rzepy • Sprawdzić wszystkie osłony i ostre krawędzie, wymienić w razie potrzeby • Aby zapobiec uszkodzeniu trampoliny poprzez przypadkowe przemieszczenie, podczas silnych wiatrów zabezpieczyć trampolinę zestawem kotwiczącym Plum®. Konieczne może być też zdjęcie siatki zabezpieczającej i maty do skakania • Podczas opadów śniegu i w bardzo niskich temperaturach usuwać śnieg i przechowywać matę i siatkę zabezpieczającą wewnątrz budynku, aby zapobiec uszkodzeniu trampoliny • Instrukcję zachować na przyszłość

## **SV VARNING!**

Montering av en vuxen krävs • Barn får aldrig lämnas utan vuxnas uppsikt • Endast för hemmabruk • Endast för utomhusbruk • Endast en person åt gången, kollisionsrisk • Stäng alltid till nätöppningen innan du börjar hoppa • Hoppa alltid utan skor • Använd inte hoppduken när den är blöt • Töm fickorna och händerna innan du börjar hoppa • Hoppa alltid i mitten av studsattan • Åt inte medan du hoppar • Hoppa aldrig av studsattan när du ska av • Inga kullerbyttor • Begränsa hur lång tid du hoppar i ett sträck (pausa regelbundet) • Använd inte i kraftig blåst och säkra studsattan. Ibland kan det vara nödvändigt att flytta studsattan till en skyddad plats. Förankringsset för Plum® studsattan finns att köpa. Se vår webbplats för mer information • Studsmattan skall monteras av en vuxen enligt monteringsanvisningarna och därefter kontrolleras innan den första användningen • Ej lämpligt för barn under 3 år: små delar, kvävningsrisk och fallrisk • Gör inga ändringar på produkten, det kan leda till skada eller fara • Dra inte åt muttrar och skruvar för hårt eftersom det kan få dem att slitas ned och potentiellt orsaka strukturella fel

## **SKÖTSEL**

Studsmattan är inte avsedd till att grävas ner i marken • Be alltid om hjälp till att flytta eller lyfta studsattan • Hoppa inte ut ur skyddsnetet med avsikt. Att med avsikt hoppa in i eller ut ur skyddsnetet kan innebära fara. Det kommer att minska livstiden för skyddsnetet betydligt och kan ogiltigförklara din garanti • Drag inte i den övre delen

av skyddsnetet • Vi rekommenderar att du ställer studsmattan på en plan yta och minst 2m från någon överliggande struktur eller hinder som t.ex. ett staket, garage, hus, trädgrenar, tvättlinor eller elektriska ledningar • Ställ inte studsmattan på betong, asfalt eller andra hårda ytor. Ställ studsmattan minst 2m från intilliggande föremål som t.ex. plaskdammar, gungor, rutschbanor, klätterställningar och dylikt • Om du gör några ändringar på studsmattan, som t.ex. att lägga till något Plum®-tillbehör, följ alltid den medföljande bruksanvisningen

## **ANVISNINGAR**

I början på säsongen bör du alltid kontrollera studsmattans ram, fjädringssystem, hoppduk, vaddering och skyddsnet och säkerställa att alla fästen är ordentligt åtdragna och att skyddsnetet är sträckt. Du bör kontrollera studsmattan regelbundet för att se till att den fortfarande är säker att använda. Att underlåta att göra detta kan betyda att studsmattan kan komma att utgöra fara • Kontrollera att alla fjäderbelastade stift och fästen är intakta och inte kan lossna under leken • Kontrollera att hoppduken, vadderingen och skyddsnetet inte har några felaktigheter • Byt ut skyddsnetet efter ett års användning • Se till att alla kardborrefästen är ordentligt förslutna i skyddsnetets öppning under användningen • Kontrollera alla överdrag och skarpa kanter och byt ut delar vid behov • För att förhindra att studsmattan förflyttas och skadas i kraftig blåst kan du hålla den på plats med ett Plum® förankringsset. E ventuellt bör du också ta bort skyddsnetet och hoppduken • I händelse av snöfall eller mycket låg temperatur skall du borsta av snön och sedan förvara hoppduken och skyddsnetet in omhus för att förhindra skada • Behåll bruksanvisningen för framtida behov

## **NL WAARSCHUWING!**

Montage door een volwassene vereist • Toezicht door een volwassene is te allen tijde vereist • Alleen voor gebruik binnenshuis • Alleen voor gebruik buiten • Eén gebruiker per keer, er bestaat gevaar voor botsing • De opening in het net altijd sluiten voor het springen • Zonder schoenen springen • De mat niet gebruiken als deze nat is • Zakken leeghalen en handen vrij maken voor het springen • Spring altijd in het midden van de mat • Niet eten tijdens het springen • De trampoline niet

springend verlaten • Geen salto's maken • Beperk de tijd van continu gebruik (las regelmatig pauzes in) • Niet gebruiken bij harde wind en zet de trampoline goed vast. Onder sommige omstandigheden kan het nodig zijn de t rampoline onder een afdak te plaatsen. Er zijn Plum® trampoline-ankers te koop. Raadpleeg de website voor meer informatie • De trampoline moet volgens de montage-instructies door een volwassene worden gemonteerd, en voor het eerste gebruik w orden gecontroleerd • Niet geschikt voor kinderen jonger dan 36 maanden in verband met kleine onderdelen, verstikkingsgevaar en valgevaar • Maak geen aanpassingen aan het product, dit kan letsel of gevaar veroorzaken • Draai de moeren en schroeven niet te vast, anders kunnen ze gaan schuiven en mogelijk een structurele storing veroorzaken

## **AANBEVOLEN**

Niet begraven, de trampoline is niet geschikt om in de grond te worden geplaatst • De trampoline niet verplaatsen of optillen zonder hulp van anderen • Spring niet opzettelijk tegen de vangnetten. Opzettelijk in en tegen de vangnetten springen kan gevaarlijk zijn. Het zal de levensduur van de vangnetten aanzienlijk verminderen en kan uw garantie ongeldig maken • Trek niet aan de bovenzijde van de vangnetten • U wordt aangeraden de trampoline op een effen oppervlak te plaatsen, ten minste 2 meter verwijderd van een overdekking of obstructie, zoals een hek, garage, huis, overhangende takken, waslijnen of elektrische bedrading • De trampoline niet plaatsen op beton, asfalt of een harde ondergrond. Plaats de trampoline ten minste 2 meter van naast gelegen objecten als kinderbadjes, schommels, glijbanen, klimrekken, enz • Als u wijzigingen aanbrengt aan de trampoline, zoals het plaatsen van een Plum®-accessoire, volg dan de bij de Plum® accessoire bijgeleverde instructies

## **ONDERHOUD**

Controleer aan het begin van het seizoen het frame van de trampoline, het hangstelsel, de mat, het kussen en het afsluitnet. Controleer of alle sluitingen stevig vastzitten en of het net strak gespannen is. De trampoline moet regelmatig worden gecontroleerd voor een veilig gebruik, als dit niet gebeurt, kan de veiligheid niet worden gegarandeerd

• Controleer of alle veerconnecties (pennen) in tact zijn en niet kunnen losschieten tijdens het springen • Controleer voor het springen of de mat, de kussens en de het afsluitnet geen defecten vertonen • Vervang het afsluitnet na één jaar gebruik • Controleer of de klittenbandsluiting op de ingang van het net tijdens het gebruik van de trampoline goed gesloten is • Controleer alle afdekkingen en scherpe randen, vervang onderdelen als dat nodig is • Zet de trampoline tijdens zware wind vast met een Plum® trampoline-kit om schade door verplaatsing te voorkomen. Het kan nodig zijn het afsluitnet en het springkussen te verwijderen • Verwijder bij sneeuw of zeer lage temperaturen de sneeuw en bewaar de mat en het afsluitnet binnen om schade aan de trampoline te voorkomen • Bewaar deze instructies om later te kunnen raadplegen

## **CZ VAROVÁNÍ!**

Vyžaduje se montáž dospělou osobou • Vždy je vyžadován dohled dospělé osoby • Pouze pro domácí použití • Pouze pro venkovní použití • Na trampolíně nesmí být kvůli nebezpečí nehody současně více než jedna osoba • Než začnete skákat, vždy zavřete otvor v síti • Skákejte bez bot • Nepoužívejte odrazovou plochu trampolíny, pokud je mokrá • Před skákáním vyprázdněte kapsy a mějte prázdné ruce • Vždy skákejte ve středu odrazové plochy • Při skákání nejzte • Neseskakujte z trampolíny • Nedělejte kotouly • Omezte dobu nepřerušovaného skákání (dělejte pravidelné přestávky) • Za silného větru trampolínu nepoužívejte a dobře ji zajistěte. Za určitých okolností může být nutné trampolínu přesunout pod střechu. K trampolíně Plum® lze dokoupit kotevní tyče. Podrobnosti viz webová stránka • Trampolínu musí skládat dospělá osoba v souladu s návodem. Před prvním použitím je nutná její kontrola • Výrobek není vhodný pro děti do 36 měsíců drobné součástky, riziko udušení - riziko pádu • Neprovádějte žádné úpravy produktu, neboť by to mohlo mít za následek zranění nebo nebezpečnou situaci • Matice a šrouby nepřetáhněte, neboť by to mohlo způsobit jejich opotřebení a případně zapříčinit konstrukční selhání

## **INFORMACE**

Trampolínu nezapouštějte do země, není k tomu určená • Při zvedání

či přesouvání trampolíny vždy vyhledejte pomoc • Neodrážejte se záměrně od uzavírací sítě. Úmyslné skákání na ohrazení nebo odrážení od ohrazení je potenciálně nebezpečné. Bude znamenat značné zkrácení životnosti vašeho ohrazení a mohlo by vést k neplatnosti vaší záruky • Netahejte horní část uzavírací sítě • Doporučujeme vám umístit trampolínu na rovný povrch do vzdálenosti alespoň 2 m od okolních konstrukcí představujících nebezpečí úrazu, jako je například plot, garáž, dům, převislé větve stromů, prádelní šňůry nebo elektrické vedení • Neumísťujte trampolínu na betonové, asfaltové či jiné tvrdé povrchy. Trampolínu umístěte alespoň 2 m od sousedících objektů, jako jsou např. brouzdaliště, houpačky, skluzavky, prolézačky apod • Pokud trampolínu upravujete, například instalujete příslušenství Plum®, vždy se řiďte návodem, který je dodáván s příslušenstvím

## **ÚDRŽBA**

Na začátku sezóny vždy zkontrolujte rám trampolíny, systém pružin, odrazovou plochu, kryt pružin a ochrannou síť a ujistěte se, že jsou všechny svorky pečlivě utaženy a že je síť napnutá. Pro zajištění bezpečného používání byste měli provádět pravidelné kontroly. Pokud tak neučiníte, trampolína se může stát nebezpečnou • Ujistěte se, že žádné spoje s pružinovou západkou (kolíky se západkou) nejsou poškozené a nemohou se během skákání uvolnit • Před skákáním zkontrolujte, zda není poškozena odrazová plocha, kryt pružin a ochranná síť • Ochrannou síť vyměňte po jednom roce používání • Během používání trampolíny se ujistěte, že jsou suché zipy na vstupním tvoru v síti pečlivě uzavřeny • Zkontrolujte všechny kryty a ostré hrany, je-li to nutné, proveďte výměnu dílu • Abyste předešli posunutí trampolíny silným větrem, zajistěte ji pomocí kotevních tyčí pro trampolíny Plum®. Může být též nutné vyměnit ochrannou síť nebo odrazovou plochu • Pokud mrzne nebo na trampolínu napadá sníh, odstraňte jej a odrazovou plochu se sítí uložte dovnitř, abyste předešli poškození trampolíny • Tento návod uschovejte pro pozdější využití.

## **SK UPOZORNENIE!**

Za každých okolností sa vyžaduje dohľad dospeljej osoby • Iba pre domáce použitie • Iba pre vonkajšie použitie • Vždy iba jeden použiť

vateľ, nebezpečenstvo zrážky • Skôr ako začnete skákať, zatvorte otvor v sieti • Skáčte bez topánok • Matrac nepoužívajte, pokiaľ je matrac vlhká • Skôr ako začnete skákať vyprázdňte si vrecká a uvoľnite ruky • Vždy skáčte uprostred matrace • Pri skákaní neskáčte • Trampolínu neopúšťajte výskokom • Nerobte saltá • Obmedzte čas súvislého používania (roberte pravidelné prestávky) • Nepoužívajte pri silnom vetre a za takých podmienok trampolínu zabezpečte. Za určitých okolností môže byť treba presunúť trampolínu na chránené miesto. Súpravy na prípevnenie trampolíny Plum® sú k dispozícii na kúpu. Podrobné informácie nájdete na webových stránkach • Trampolínu musí zložiť dospelá osoba v súlade s pokynmi pre montáž a potom ho musí pred prvým použitím skontrolovať • Výrobok nie je vhodný pre deti do 36 mesiacov. Malé časti môžu spôsobiť udusenie. Nebezpečenstvo pádu • Produkt nemodifikujte žiadnym spôsobom, mohlo by to viesť k zraneniam či ohrozeniu • Matice a skrutky nepriťahujte viac ako je potrebné, môže to spôsobiť ich poškodenie a potenciálne vznik štrukturálnej chyby

## VÝSTRAHA

Nezasypávajúce, trampolína nie je určená na umiestnenie do zeme • Pri posúvaní či zdvihnúť trampolíny vždy požiadajte o pomoc • Neodrážajte sa úmyslene mimo siete ohrady. Úmyselné skákanie na ohradu alebo mimo ohrady je potenciálne nebezpečné. Bude to znamenať podstatné skrátenie životnosti vašej ohrady a môže mať za následok stratu záruky • Neťahajte vrch siete ohradenia • Trampolínu odporúčame umiestniť na rovný povrch aspoň 2 m od nadzemných konštrukcií či prekážok, ako sú ploty, garáže, domy, nízke vetvy, šnúry na bielizeň či elektrické vedenie • Trampolínu neinštalujte nad betónom, asfaltom či iným tvrdým povrchom. Trampolínu umiestnite minimálne 2 m od susedi acích predmetov, ako sú bazény, hojdačky, šmykačky, rámy na lezenie atď • Keď urobíte akékoľvek zmeny na trampolíne, ako napr. pridanie doplnku Plum®, dodržujte pokyny dodané spolu s príslušenstvom Plum®

## ÚDRŽBA

Na začiatku sezóny skontrolujte rám trampolíny, závesný systém, matrac, výplň a ochrannú sieť a zabezpečte, aby všetky spoje boli riadne

upevnené a či je sieť napnutá. Je treba robiť pravidelné kontroly, aby bolo zabezpečené sústavné bezpečné používanie. V opačnom prípade hrozí, že trampolína bude nebezpečná • Skontrolujte, či sú všetky pružinové spoje (zásuvné kolíky) nepoškodené a v priebehu hry sa nemôžu uvoľniť. Pred skákaním skontrolujte, či sú matrac, výplň a ochranná sieť bez väd • Ochrannú sieť vymeňte po roku používania • V priebehu skákania skontrolujte, či sú háčikové úchyty na vstupnom ochrannej sieti správne zatvorené. Skontrolujte všetky kryty a ostré hrany, v prípade potreby diely vymeňte • Aby ste zabránili poškodeniu, za silného vetra zabezpečte trampolínu s pomocou Súpravy na prípevnenie trampolíny Plum®. Môže sa ukázať ako potrebné odstrániť ochrannú sieť a skákaciu matrac • V prípade sneženia či veľmi nízkych teplôt sneh odstráňte a matrac a ochrannú sieť uložte vo vnútri, aby sa zabránilo poškodeniu trampolíny • Tento návod na použitie si odložte na použitie v budúcnosti

## DA ADVARSEL!

Skal samles af en voksen • Der skal være en voksen til stede på alle tidspunkter • Kun til hjemmebrug • Kun til udendørs brug • En bruger ad gangen, kollisionsfare • Luk altid netåbningen, før der hoppes • Hop uden sko • Brug ikke måtten, når den er våd • Tøm lommer og hænder, før der hoppes • Hop altid midt på måtten • Spis ikke, mens der hoppes • Forlad ikke trampolinen ved at hoppe af den • Ingen saltomortaler • Begræns kontinuerlig brug (stop regelmæssigt) • Må ikke bruges under stærke vindforhold, og trampolinen skal sikres. Under nogle omstændigheder kan det være nødven digt at flytte trampolinen til et beskyttet sted. Plum® trampolinforankringssæt kan tilkøbes. Der henvises til webstedet for flere oplysninger • Trampolinen skal samles af en voksen i henhold til samlevejledningen og derefter kontrolleres før første brug • Ikke egnet til børn under 3 år - indeholder små dele, kvælningsfare - faldrisiko • Foretag ikke nogen ændringer til produktet, da dette kan medføre skade eller fare • Overstram ikke møtrikker og skruer, da dette kan få dem til at skære og potentielt forårsage strukturfej

## RÅDGIVENDE

Må ikke graves ned, trampolinen er ikke beregnet til at blive placeret

i jorden • Få altid nogen til at hjælpe, når trampolinen skal flyttes eller løftes • Hop ikke ud af indhegningsnettet med vilje. Det kan være farligt at hoppe ind eller ud af indhegningen med vilje. Det vil reducere din indhegnings levetid betydeligt og kan gøre din garanti ugyldig • Træk ikke i toppen af indhegningsnettet • Vi anbefaler, at du placerer trampolinen på en jævn overflade mindst 2 m fra overhængende strukturer eller forhindringer som f.eks. hegn, garage, overhængende grene, tørresnøre eller elledninger • Trampolinen må ikke installeres over beton, asfalt eller andre hårde overflader. Placer trampolinen mindst 2 m borte fra nærtstående genstanden som f.eks. soppebassiner, gynger, rutsjebaner, klatrestativer osv • Når der udføres ændringer på trampolinen som f.eks. tilføjelse af et Plum®-tilbehør, skal de vejledninger, der følger med Plum®-tilbehøret, altid følges

## VEDLIGEHOJDELSE

Ved starten af sæsonen kontrolleres trampolinen ramme, ophængssystem, måtte, beklædning og indhegning, så det sikres, at alle fastgørelsesmidler er sikkert fastgjort, og at nettet er spændt. Der bør udføres regelmæssige kontroller for at sikre fortsat sikker brug, hvis det ikke sker, kan trampolinen blive farlig • Kontroller, at alle fjederbelastede (låsespinde) stadig er intakte og ikke kan løsne sig under leg • Kontroller, at måtten, foringen og indhegningen er uden defekter, før der hoppes • Udskift indhegningsnettet efter et års brug • Sørg for, at krog- og ring lukninger på indhegningen er korrekt lukket, når trampolinen er i brug • Kontroller alle dækmaterialer og skarpe kanter, udskift dele efter behov • For at forebygge skader ved flytning, sikres trampolinen under hårde vindforhold med et Plum®-trampolinforankringsæt. Det kan også være nødvendigt at fjerne indhegningsnettet og hoppeuden • I tilfælde af snefald eller meget lave temperaturer, fjernes sneen, og måtten og indhegningen opbevares indendørs for at forebygge skader på trampolinen • Gem denne vejledningsmanual til senere brug

## HU FIGYELMEZTETÉS!

Felnőtt összeszerelése szükséges • Felnőtt felügyelete mindig szükséges • Csak otthoni használatra • Kültéri használatra • Az ütközésveszély miatt egyszerűen csak egy fő használja • A háló nyílását az

ugrás előtt mindig zárja össze • Cipő nélkül használja • A szőnyeget nedvesen ne használja • Ugrás előtt üritse ki a zsebeit és a kezét • Mindig a szőnyeg közepére ugorjon • Ugrás közben ne egyen • A trambulínról ne távozzon leugorva • Ne szaltózzon • Korlátozza a folyamatos használat idejét (álljon meg rendszeresen) • Ne használja erős szélben, továbbá biztosítsa ki a trambulint. Bizonyos körülmények közt szükség lehet arra, hogy a trambulint védett helyre vigye. Kaphatók Plum® trambulín-lehorgonyzó szettek. Kérjük, a részletekért tekintse meg a weboldalt • A trambulint felnőtteknek kell a szerelési utasításoknak megfelelően összeszerelnie, majd az első használat előtt ellenőriznie • 36 hónaposnál fiatalabb gyermekek számára nem megfelelő: fulladási veszély a kis részek miatt, leesési veszély • Kérjük ne végezzen semmilyen módosítást a terméken, mert az sérülést vagy veszélyt okozhat • Ne szorítsa túl az anyákat és a csavarokat, mert eldeformálódhatnak és esetlegesen szerkezeti hibát okozhatnak

## JAVASOLT

Ne temesse a földbe, a trambulín nem való talajba helyezésre • A trambulín mozgatásához vagy felemeléséhez mindig kérje mások segítségét • Ne pattanjon vissza szándékosan a burkolóhálótól. Szándékos beugrás vagy visszapattanás a burkolattól potenciálisan veszélyes. Ez jelentősen csökkenteni fogja a burkolat élettartamát és érvénytelenítheti a garanciát • Ne húzza a burkolóháló felső részét • Ajánljuk, hogy a trambulint vízszintes felületre helyezze, legalább 2 m-re minden fej fölé eső szerkezettől vagy akadálytól, például kerítés, garázs, ház, fej fölé lógó ágak, szárítókötelek vagy elektromos vezetékek • A trambulint ne állítsa beton, asfalt vagy bármely más kemény felületre. A trambulint legalább 2 m-re helyezze el bármely szomszédos tárgytól, például kismencedence, hinta, csúszda, mászóka stb • Amikor módosítja a trambulint, például elhelyez rajta egy Plum® tartozékot, mindig tartsa be a Plum® tartozékhoz adott utasításokat

## KARBANTARTÁS

Az évad elején ellenőrizze a trambulín keretét, felfüggesztési rendszerét, szőnyegét, töltőanyagát és védőhálóját, meggyőződve arról, hogy az összes rögzítés biztonságosan meg van-e szorítva és a háló feszes-e.



A folyamatosan bizton ságos használat érdekében rendszeresen ellenőrizni kell; ennek elmulasztása a trambulín veszélyessé válását eredményezheti • Ellenőrizze, hogy az összes rugós (mélyesztett csapós) illesztés ép és nem mozdulhat el játék közben • Ugrás előtt ellenőrizze, hogy a szőnyeg, a töltőanyag és a védőháló sérülésmentesek • A védőháló egy év használat után cserélje • Gondoskodjon arról, hogy a védőháló bejáratánál lévő horgos-gyűrűs rögzítők megfelelően össze legyenek zárva a trambulín használatához • Ellenőrizze az összes borítást és éles szél, szükség esetén cserélje az alkatrészeket • Az elmozdulás miatti károsodás megelőzésére erős szélben rögzítse a trambulint Plum® trambulín-lehorgonyzó szett segítségével. A védőháló és az ugrószőnyeg eltávolítására is szükség lehet • Hőesés vagy nagyon alacsony hőmérséklet esetén távolítsa el a havat, és a szőnyegre valamint a védőhálókat beltérben tárolja, elejét véve a trambulín károsodásának • Tartsa meg ezt a használati útmutatót az iratai között

## TR UYAR!

Bir yetişkin tarafından monte edilmesi gerekir • Her an yetişkin kontrolü gereklidir • Yalnızca ev kullanımı için • Yalnızca dış mekan kullanımı • Aynı anda tek bir kişi tarafından kullanılmalıdır, çarpışma tehlikesi vardır • Atlamadan önce ağ açıklığını daima kapatın • Ayakkabısız olarak zıplayın • Islak olduğunda matı kullanmayın • Zıplamadan önce ceplerinizi ve ellerinizi boşaltın • Daima matın ortasında zıplayın • Zıplarken bir şey yemeyin • Trampolenin üzerinden zıplayarak inmeyin • Parende atmayın • Aralıksız kullanım süresini sınırlayın (düzenli olarak ara verin) • Güçlü rüzgarda kullanmayın ve trampoleni yerine sabitleyin. bazı durumlarda trampoleni kapalı bir yere taşımanız gerekebilir Plum® trampoleni sabitleme setleri satın alınabilmektedir. Lütfen detaylar için web sitesine başvurun • Trampolenin montajı bir yetişkin tarafından talimatlara uygun olarak yapılmalı ve ilk kullanımdan önce kontrol edilmelidir • 36 aydan küçük çocuklar için uygun değildir - küçük parçalar, yutma tehlikesi - düşme tehlikesi • Lütfen üründe hiçbir değişiklik yapmayın, yaralanma ve tehlikeyle sonuçlanabilir • Vida ve civataları fazla sıkıktırmayın; çünkü bu, kırılmalarına ve olasılıkla yapısal bozukluğa neden olabilir

## TAVSİYELER

Gömmeyin, trampoleni yere koyulacak şekilde yapılmamıştır • Trampoleni taşıırken ya da kaldırırken daima birilerinden yardım alın • Parmaklık ağından dışarı bilinçli olarak zıplamayın. Parmaklığa kasıtlı olarak atlamak veya parmaklıktan zıplamak potansiyel olarak tehlikelidir. Parmaklığınızın ömrünü önemli ölçüde azaltacaktır ve garantinizi geçersiz kılabilir • Parmaklık ağının üst tarafını çekmeyin • Trampoleni baş üstünde yer alan yapılardan ya da çit, garaj, ev, sarkan ağaç dalları, çamaşır ipleri veya elektrik telleri gibi engellerden en az 2 metre uzakta düz bir zemine koymanızı tavsiye ederiz • Trampoleni beton, asfalt ya da diğer sert zeminlere yerleştirmeyin. Trampoleni çocuk havuzları, salıncaklar, kaydıraklar ya da tırmanma kafesleri gibi şeylerden en az 3 metre uzağa koyun • Trampolende, Plum® aksesuarları eklemek gibi değişiklik yapacağınızda daima Plum® aksesuarlarıyla birlikte sağlanan talimatları takip edin

## BAKIM

Sezon başlangıcında trampolenin çerçevesini, süspansiyon sistemini, matını, dolgusunu ve kapağını kontrol ederek tüm tespit elemanlarının sıkılığı ve ağırlık gergin durumda olduğundan emin olun. Güvenli bir şekilde kullanmaya devam etmek için düzenli olarak kontroller yapılmalıdır, aksi halde trampolen tehlikeli bir hale gelebilir • Tüm yaylı (delik pimleri) bağlantı yerlerinin hala sağlam olduğundan ve oynarken yerlerinden çıkmayacaklarından emin olun • Zıplamadan önce matta, dolgu ve duvarda hasar olmadığından emin olun • Bir yıl kullanımdan sonra duvar ağını değiştirin • Duvar girişindeki kanca ve çember bağlantı elemanlarının trampolen kullanılırken doğru şekilde kapatıldığından emin olun • Tüm örtüleri ve keskin kenarları kontrol edin, gerektiğinde parçaları değiştirin • Yerinden oynayarak hasar görmesini önlemek için rüzgar güçlü olduğunda trampoleni Plum® trampoleni sabitleme setiyle sabitleyin. Duvar ağını ve atlama matını çıkarmanız da gerekebilir • Kar yağması ya da sıcaklığın çok düşmesi halinde üzerinden karı kaldırın ve trampolene zarar gelmemesi için matı ve duvarı kalalı bir yerde saklayın • Bu kullanım talimatını saklayın

## EL ΠΡΟΕΙΔΟΠΟΙΗΣΗ!

Απαιτείται συναρμολόγηση από ενήλικα • Απαιτείται συνεχής

επίβλεψη ενήλικα • Μόνο για οικιακή χρήση • Μόνο για εξωτερική χρήση • Ένας χρήστης κάθε φορά, κίνδυνος σύγκρουσης • Κλείνετε πάντα το διχτυωτό άνοιγμα προτού αρχίσετε να πηδάτε. • Πηδάτε χωρίς παπούτσια. • Μην χρησιμοποιείτε το στρώμα αν είναι υγρό. • Αδειάστε τις τσέπες σας και αφήστε τυχόν αντικείμενα προτού πηδήξετε. • Πηδάτε πάντα στο κέντρο του στρώματος. • Μην τρώτε όταν πηδάτε. • Μην βγαίνετε από το τραμπολίνο πηδώντας έξω από αυτό. • Μην κάνετε κωλοτουμπες. • Περιορίστε το χρόνο συνεχούς χρήσης (κάνετε τακτικές παύσεις). • Μην χρησιμοποιείτε το τραμπολίνο με ισχυρό άνεμο και ασφαλίστε το. Σε ορισμένες συνθήκες, ενδέχεται να χρειαστεί να μεταφέρετε το τραμπολίνο σε προστατευμένο χώρο. Σετ αγκύρωσης τραμπολίνου Plum® διατίθενται προς πώληση. Ανατρέξτε στον ιστότοπο για λεπτομέρειες • Το τραμπολίνο πρέπει να συναρμολογείται από ενήλικα σύμφωνα με τις οδηγίες συναρμολόγησης και, έπειτα, να ελέγχεται πριν από την πρώτη χρήση • Ακατάλληλο για παιδιά κάτω των 36 μηνών - Περιέχει μικρά κομμάτια, κίνδυνος πνιγμού σε περίπτωση κατάποσης - Κίνδυνος πτώσης • Μην τροποποιείτε το προϊόν, καθώς ενδέχεται να προκύψουν τραυματισμοί ή κίνδυνοι • Μην αφίγγετε υπερβολικά τα παξιμάδια και τις βίδες, επειδή μπορεί να σπάσουν και να προκύψει δομικό σφάλμα

## ΕΝΗΜΕΡΩΤΙΚΟ ΔΕΛΤΙΟ

Μην το παραχώνετε, το τραμπολίνο δεν προορίζεται για τοποθέτηση μέσα στο έδαφος • Ζητάτε πάντα τη βοήθεια άλλων ατόμων για να μετακινήσετε ή να ανασηκώσετε το τραμπολίνο • Μην πηδάτε χρησιμοποιώντας σκόπιμα το δίκτυ ασφαλείας για μεγαλύτερη ώθηση. Αν πέφτετε πάνω στο δίκτυ ασφαλείας σκόπιμα ή το χρησιμοποιείτε για μεγαλύτερη ώθηση πιθανώς να διατρέξετε κίνδυνο. Με αυτόν τον τρόπο, μειώνεται σημαντικά η διάρκεια ζωής του διχτυού και μπορεί να ακυρωθεί η εγγύησή σας • Μην τραβάτε το πάνω άκρο του διχτυού ασφαλείας • Συνιστούμε να τοποθετείτε το τραμπολίνο σε επίπεδη επιφάνεια τουλάχιστον 2 μέτρα μακριά από υπερψυγμένες κατασκευές ή εμπόδια όπως φράκτες, χώροι στάθμευσης, κατοικίες, κλαδιά, σχοινιά απλώματος ρούχων ή ηλεκτρικά καλώδια • Μην τοποθετείτε το τραμπολίνο πάνω σε ταμμένο, ασφαλτο ή οποιαδήποτε

άλλη σκληρή επιφάνεια. Τοποθετήστε το τραμπολίνο τουλάχιστον 2 μέτρα μακριά από οποιοδήποτε παρακείμενο αντικείμενο όπως φουσκωτές πιασίνες, κούνιες, τσουλήθρες, πλαίσια αναρρίχησης κ.λπ • Όταν κάνετε τροποποιήσεις στο τραμπολίνο, όπως η προσθήκη αξεσουάρ Plum®, τηρείτε πάντοτε τις οδηγίες που συνοδεύουν το αξεσουάρ Plum®

## ΣΥΝΤΗΡΗΣΗ

Κατά την έναρξη της περιόδου χρήσης, ελέγξτε το πλαίσιο του τραμπολίνου, το σύστημα ανάρτησης, το στρώμα, την επένδυση και το περίφραγμα και βεβαιωθείτε ότι όλοι οι σύνδεσμοι είναι σφιγμένοι με ασφάλεια και ότι το δίκτυ είναι τεντωμένο. Θα πρέπει να διεξάγετε τακτικούς ελέγχους για να βεβαιώνετε για τη διαρκή ασφαλή χρήση, καθώς σε αντίθετη περίπτωση το τραμπολίνο ενδέχεται να αποβεί επικίνδυνο • Βεβαιωθείτε ότι όλοι οι ελατηριωτοί σύνδεσμοι (κόλτοι πείροι) παραμένουν σε άριστη κατάσταση και δεν μπορούν να μετατοπιστούν κατά το παιχνίδι • Βεβαιωθείτε ότι το στρώμα, η επένδυση και το περίφραγμα δεν παρουσιάζουν ελαττώματα προτού πηδήξετε • Αντικαταστήστε το δίκτυ του περιφράγματος μετά από ένα χρόνο χρήσης • Βεβαιωθείτε ότι τα κουμπώματα στην είσοδο του περιφράγματος έχουν κλείσει σωστά κατά τη χρήση του τραμπολίνου • Ελέγχετε όλα τα καλύμματα και τις αιχμηρές γωνίες, αντικαθιστάτε τα εξαρτήματα όταν χρειάζεται • Για να αποτρέψετε ζημιές από μετατόπιση του τραμπολίνου, ασφαλίστε το σε συνθήκες ισχυρού ανέμου με ένα σετ αγκύρωσης τραμπολίνου Plum®. Ενδέχεται να χρειαστεί να αφαιρέσετε το δίκτυ του περιφράγματος και το στρώμα αναπήδησης • Σε περίπτωση χιονόπτωσης ή πολύ χαμηλών θερμοκρασιών, απομακρύνετε το χιόνι και φυλάξτε το στρώμα και το περίφραγμα σε εσωτερικό χώρο, για να αποτρέψετε την πρόκληση ζημιών στο τραμπολίνο • Φυλάξτε το εγχειρίδιο οδηγιών στο αρχείο σας

## ZH 警告!

需成人组装

建议成人监督使用

仅供家庭使用

仅供户外使用

每次不得超过一个人

切記在使用彈床前繫緊網口

請勿穿著鞋子使用彈床

如墊子濕滑, 請勿使用

請在使用彈跳前, 確保口袋及手中沒有物品

切記在墊子中間彈跳

使用彈床時請勿進食

離開彈床時, 請勿直接跳下

請勿在彈床上翻跟斗

請控制持續使用時間 (定時休息)

在強風條件下, 請勿使用並須將彈床進行固定。在某些情況下, 可能需要將彈床移到遮蔽區域。可另購 請瀏覽網站

請由成人根據安裝說明書進行組裝, 並於首次使用前進行檢

由于小零件有导致窒息的危險, 在完全組裝之前, 不适用于36个月以下的儿童 - 墜落危險

請勿把彈床掩埋於地下

移動或抬高彈床時, 務必尋求他人的援助

請勿故意蹦出围栏网。故意跳进或蹦出围栏可能会受伤。这将大大降低围栏的使用寿命, 导致保修失效

請勿拉扯围栏网顶部。

放置在水平表面上, 其距离任何建筑物或障碍物至少 2 米, 如栅栏、车库、房屋、垂落的树枝、晾衣绳或电线

不得安装在水泥、柏油或任何其他坚硬表面上

請勿將彈床安裝在混凝土、瀝青或任何堅硬的表面上。如彈床有相鄰物體 (例如嬉水池、鞦韆架、滑梯、攀登架等) 應最少保持兩米距離

若要對彈床進行改裝 (例如添加 Plum 配件), 切記遵循與 Plum 配件一同提供的安裝說明書

在季度使用開始時, 請檢查床架、懸置系統、墊子、填料以及圍網, 確保所有緊固物均已牢牢緊固且圍網已拉緊。並應定期檢查, 以確保持續的安全使用, 否則會使彈床變得危險。

確保所有彈簧加壓 (凹鎖) 接頭仍完好無損且不會在玩耍時移動  
請在使用彈床前先檢查並確認墊子、填料和圍網均無任何破損  
請在使用一年後更換圍網

確保外罩入口處的鉤環固件在使用彈床時牢牢緊閉

檢查所有遮蓋物和銳利邊緣, 在必要時更換零件

為防止移位帶來的傷害, 在強風條件下請使用 Plum 彈床錨套件固定彈床。在有需要情況下, 可能要移除圍網和彈床墊子

在下雪天或溫度非常低的情況下, 請清除積雪並將墊子和圍網存放在室內, 以防止彈床受損

請保留此說明書, 以作參考

## IS VIÐVÖRUN!

Samsetning af hálfu fullorðinna áskilin • Eftirlit af hálfu fullorðinna áskilið öllum stundum • Aðeins til notkunar innanhúss • Aðeins til notkunar utanhúss • Einn notandi í einu, hætta á samstuði • Lokið netinu alltaf áður en hoppað er • Hoppið án skóbúnaðar • Notið ekki mottuna þegar hún er blaut • Tæmið vasa og hendur áður en hoppað er • Hoppið alltaf í miðju mottunnar • Borðið ekki á meðan hoppað er • Farið ekki af trampólíninu með því að hoppa af því • Engin heljarstökk • Takmarkið samfellda notkun (takið hlé reglulega) • Notið ekki í sterkum vindi og festið trampólínið. Í sumum tilfellum kann það að vera nauðsynlegt að færa trampólínið á svæði þar sem er skjól. Hægt að

kaupa festingapakka fyrir trampólín frá Plum. Vinsamlegast skoðaðu vefsíðuna til að fá nánari upplýsingar • Fullorðinn einstaklingur þarf að setja trampólínið saman í samræmi við samsetningarleiðbeiningarnar og prófa það síðan fyrir fyrstu notkun • Hentar ekki börnum yngri en 36 mánaða - litlir hlutir, köfnunarhætta - fallhætta • Vinsamlegast gerið engar breytingar á vörinni, það getur valdið meiðslum eða hættu • Vinsamlegast haldið dýrum í öruggri fjarlægð frá vörinni •

## TILMÆLI

Ekki grafa trampólínið, það er ekki ætlað til ísetningar í jörð • Leitið alltaf aðstoðar frá öðrum þegar trampólínið er fært eða því lyft • Ekki má kasta sér af ásettu ráði á öryggisnetið. Hættulegt getur verið að hoppa á eða kasta sér á öryggisnetið af ásettu ráði. Það dregur verulega úr líftíma öryggisnetsins og gæti ógilt ábyrgðina • Ekki má toga í efsta hluta öryggisnetsins • Við mælum með því að trampólíninu verði komið fyrir á sléttu yfirborði, a.m.k. 2 m frá byggingum eða hindrunum eins og girðingum, bílskúrum, húsum, hangandi greinum, þvottasnúrum eða rafmagnsvírum • Komið trampólíninu ekki fyrir á steypu, malbiki eða öðru hörðu yfirborði. Komið trampólíninu fyrir í a.m.k. 2 m fjarlægð frá öðrum aðliggjandi hlutum, svo sem sundlaugum, rólum, rennibrautum, klifurgrindum o.s.frv • Þegar gerðar eru breytingar á trampólíninu, t.d. til þess að bæta við Plum aukabúnaði, þarf alltaf að fylgja leiðbeiningunum sem fylgja með Plum aukabúnaðinum

## VIÐHALD

Í byrjun tímabilsins þarf að athuga ramma trampólínsins, fjöðrunarkerfi, mottu, bólstrun og net, og tryggja að allar festingar séu hertar á öruggan hátt og að netið sé strekt. Viðhafa skal reglubundið eftirlit til að tryggja áframhaldandi örugga notkun, ef það er ekki gert þá getur trampólínið orðið hættulegt • Gangið úr skugga um að allir gormaliðir séu enn heilir og geti ekki losnað við leik • Gangið úr skugga um að motan, bólstrunin og netið séu án skemmda áður en hoppað er • Gangið úr skugga um að króka- og lykkjufestingarnar í inngangi netsins séu rétt lokaðar við notkun trampólínsins • Athugið allar hlífur og skarpar brúnir, skiptið um hluti þegar þörf krefur • Til að koma í veg fyrir skemmdir vegna tilfærslu í sterkum vindi, skal festa trampólínið með trampólínfestin-

gu frá Plum. Einnig kann að vera nauðsynlegt að fjarlægja öryggisnetið og stökkmottuna • Ef um er að ræða snjókomu eða mjög lágt hitastig þarf að fjarlægja snjóinn og geyma mottuna og netið innandyra til að koma í veg fyrir skemmdir á trampólíninu • Geymið leiðbeiningahandbókina til síðari uppflettingar

## FI VAROITUS!

Aikuisen on koottava tuote • Aikuisen on valvottava käyttöä koko ajan • Vain kotikäyttöön • Vain ulkokäyttöön • Törmäysvaara! Vain yksi käyttäjä kerrallaan • Sulje suojaverkon kulkuaukko aina ennen hyppimistä • Hypi ilman kenkiä • Älä käytä trampoliinia, jos hyppymatto on märkä • Tyhjennä taskut ja kädet ennen hyppimistä • Hypi aina trampoliinimaton keskikohtadassa • Älä syö hyppissäsi • Älä poistu trampoliinilta hyppäämällä • Älä tee voltteja • Älä hypi pitkään yhtäjaksoisesti (pidä taukoja tasaisin väliajoin) • Älä käytä kovassa tuulessa ja varmista trampoliinin ankkurointi. Joissakin tilanteissa trampoliini on parasta siirtää suojaisaan paikkaan. Saatavilla on myös Plum in ankkuripaketteja. Lue lisää verkkosivustoltamme • Trampoliinin saa koota vain aikuinen kokoamisohjeita noudattaen, ja trampoliini on tarkistettava ennen ensimmäistä käyttökertaa • Ei sovellu alle 3-vuotiaille lapsille. Sisältää pieniä osia: tukehtumisvaara. Putoamisvaara • Älä muuntele tuotetta. Tuotteen muuntelu voi johtaa tapaturmaan tai vaaratilanteisiin • Pidä eläimet turvallisen etäisyyden päässä tuotteesta • VAROITUS

Älä upota maahan: trampoliini on tarkoitettu asennettavaksi maan pinnalle.

Pyydä aina apua trampoliinin liikutteluun ja nostamiseen.

Älä hyppää tarkoituksella suojaverkkoa päin. Tahallinen suojaverkkoa päin hyppiminen voi olla vaarallista. Se vähentää suojaverkon käyttöikää huomattavasti ja voi mitätöidä takuun • Älä vedä suojaverkon yläreunasta • Suosittelemme sijoittamaan trampoliinin tasaiselle alustalle siten, että ympärillä on vähintään 2 metriä vapaata tilaa. Varmista, ettei lähellä ole aita, autotallia, taloa, roikkuvia oksia, pyykkinarua, sähkölinjoja tai muita esteitä • Älä asenna trampoliinia betonille, asfaltille tai muulle kovalle pinnalle. Trampoliinin ympärillä on oltava vähintään 2 metriä vapaata tilaa. Älä sijoita trampoliinia lähelle kahlualtaita,

keinuja, liukumäkiä, kiipeilytelineitä tms • Kun muuntelet trampoliinia – esimerkiksi asennat Plum-lisävarusteita – noudata Plum-lisävarusteissa annettuja ohjeita.

## HUOLTO

Tarkista kauden alussa trampoliinin kehikko, jousitusjärjestelmä, hypypymatto, pehmusteet ja suojaverkko ja varmista, että kaikki kiinnittimet on kiristetty tiukasti ja että verkko on kireä. Varmista turvallinen käyttö suorittamalla säännöllisiä tarkistuksia. Muutoin trampoliinista saattaa tulla vaarallinen • Tarkista, että kaikki jousitetut (lukitustappien) liitososat ovat ehjiä ja etteivät ne voi luisua pois paikoiltaan hyppimisen aikana • Tarkista, että hypypymatto, pehmuste ja verkko eivät ole vioittuneet ennen hyppimistä • Varmista, että suojaverkon kulkuaukon tarranauhakiinnitykset ovat oikeaoppisesti kiinni trampoliinin käytön aikana • Tarkista kaikki suojat ja terävät reunat: vaihda osat tarvittaessa • Kiinnitä trampoliini paikoilleen kovassa tuulessa Plum-ankkuripaketillä estääksesi trampoliinin siirtymisen aiheuttamat vahingot. Saattaa myös olla tarpeen poistaa suojaverkko ja hypypymatto • Lumisateessa tai erittäin alhaisessa lämpötilassa poista lumi ja säilytä hypypymattoa ja suojaverkkoa sisätiloissa trampoliinin vaurioitumisen välttämiseksi • Säilytä nämä ohjeet.

## JP 警告!

大人の方が組み立てる必要があります。

常時、大人の方の監視が必要です。

ご家庭での使用に限ります。

屋外での使用に限ります。

衝突する恐れがあるため、一度に使用するのは1名だけにしてください。

ジャンプをする前に、必ずネットの開口部を閉じてください

ジャンプするときは靴を脱いでください

マットが濡れているときは使用しないでください

ジャンプをする前にポケットの中身を出して、手に持っているものを置いてください

いつもマットの中央をジャンプします

食べながら、ジャンプをしないでください

ジャンプをして、トランポリンから降りないでください

宙返りはしないでください

連続で使用する場合、途中で定期的に休憩を取るようになってください

風が強い場合はトランポリンを使用しないでください。トランポリンはしっかり固定してください。状況によっては、トランポリンが風雨などにさらされない場所に移動する必要があります。プラムトランポリンアンカーキットもご購入いただけます。詳細についてはウェブサイトをご覧ください

トランポリンは最初に使用する前に大人が組立指示書に従い組み立て、確認するようにしてください

小さい部品を飲み込む危険があり、また落ちる危険もあるため、36か月以下のお子様にはふさわしくありません。

製品を改造しないでください。怪我をしたり、危険の原因となります。

この製品と動物の間に安全な距離があるようにしてください。

## 注意

トランポリンは地中に設置するようには設計されていないので、埋めないでください

トランポリンを移動したり、持ち上げたりする場合は、必ず複数の人数で取り扱ってください

意図的にジャンプして、エンクロージャネットから出ないでください。意図的にジャンプして、エンクロージャネットを出入

りするのは危険です。エンクロージャの耐用年数が非常に短くなり、保証が無効になります。

エンクロージャネットの上部を引っ張らないでください

トランポリンは、フェンス、車庫、住宅、覆いかぶさった枝、物干し、電線など、覆いかぶさる構造物や障害物から最低2m離れた水平な面に設置することをお勧めします

トランポリンはコンクリート、アスファルトなどの固い面の上には設置しないでください。トランポリンはプール、ブランコ、滑り台、ジャングルジムなどから最低2m離れた場所に設置してください

プラムのアクセサリを追加してトランポリンを変更する場合は、プラムアクセサリ付属している指示に必ず従ってください

## メンテナンス

使用する期間の前に、トランポリンのフレーム、サスペンションシステム、マット、パッド、エンクロージャを点検し、すべてのファスナーがしっかりと閉まり、ネットが緩んでいないことを点検します。継続して安全に使用するために定期的に点検をします。定期的に点検をしない場合、トランポリンが危険な状態になる場合があります。

ばねが設置されているジョイント（ピットピン）に欠陥がなく、使用中に外れることがないか確認してください

ジャンプする前にマット、パッド、エンクロージャに欠陥がないか確認してください

トランポリンを使用中はエンクロージャの入り口のフック アンド フープファスナーがしっかりと閉じているかどうか確認してください

すべてのカバーや鋭い端部分を確認し、必要であれば部品を交

換してください

トランポリンが動いて破損しないように、風が強い時はプラムトランポリンアンカーキットを使用してトランポリンを固定してください。エンクロージャネットとジャンピングマットを片付ける必要がある場合もあります

降雪や非常に温度が低い場合は、雪を取り除き、トランポリンが損傷しないようにマットとエンクロージャを屋内で保管してください

マニュアルは大事に保管してください

## NO ADVARSEL!

Må monteres av voksne • Må være under kontinuerlig oppsyn av voksne • Kun for hjemmebruk • Kun for utendørs bruk • En bruker om gangen, pga. kollisjonsfare • Steng alltid nettåpningen før du hopper • Hopp uten sko • Ikke bruk matten når den er våt • Tøm lommene før du hopper, og ikke ha noe i hendene • Hopp alltid på midten av matten • Ikke spis mens du hopper • Ikke gå av trampolinen ved å hoppe av den • Ikke stup kråke • Begrens tiden for kontinuerlig bruk (ta pauser) • Ved sterk vind må trampolinen ikke brukes, og den må sikres. Under noen omstendigheter kan det være nødvendig å flytte trampolinen til et skjermet område. Forankringssett til Plum-trampolinen kan kjøpes. Se nettsiden for detaljer • Trampolinen skal monteres av en voksen i samsvar med monteringsanvisningene og deretter kontrolleres før første gangs bruk • Ikke egnet for barn under 36 måneder – små deler, kvelningsfare – fallfare • Du må ikke utføre endringer på produktet, da dette kan føre til skade eller fare • Hold dyr på trygg avstand fra dette produktet

## RÅD

Ikke grav ned trampolinen. Den er ikke laget for å bli plassert på eller under bakken • Be alltid om hjelp fra andre når du flytter eller løfter trampolinen • Ikke kast deg mot sikkerhetsnettet med vilje. Det kan være farlig å hoppe inn i eller ut av trampolinen. Dette kan redusere trampolinenes holdbarhet betydelig og gjøre garantien ugyldig •

Ikke trekk i toppen av sikkerhetsnettet • Vi anbefaler at trampolinen plasseres på en plan overflate minst 2 meter fra eventuelle bygninger eller andre hindringer, f.eks. gjerde, garasje, hus, overhengende grener, tørkesnorer eller strømledninger • Ikke monter trampolinen over betong, asfalt eller andre harde overflater. Plasser trampolinen minst 2 meter unna gjenstander i nærheten, f.eks. plaskebassenger, husker, sklier, klatrestativer osv • Når du gjør endringer på trampolinen, f.eks. ved å legge til Plum-tilbehør, må du alltid følge anvisningene som følger med Plum-tilbehøret

## **VEDLIKEHOLD**

På begynnelsen av hver sesong må du kontrollere rammen til trampolinen, fjæringssystemet, matten, polstringen og sikkerhetsnettet. Du må sørge for at alle festene er godt skrudd til og at nettet er stramt. Disse kontrollene må gjennomføres jevnlig for å sikre at trampolinen er trygg å bruke. Hvis du unnlater å kontrollere den, kan trampolinen bli farlig å bruke • Kontroller at alle fjæringsleddene (pit pin) er intakte og ikke kan løsne under lek • Kontroller at matten, polstringen og sikkerhetsnettet er uten feil før du hopper • Pass på at festene med kroker og bøylere på inngangen i sikkerhetsnettet er ordentlig lukket før trampolinen brukes • Kontroller alle trekk og skarpe kanter og bytt ut deler når nødvendig • Unngå skader ved å sikre trampolinen med et Plum forankringssett ved sterk vind. Det kan også være nødvendig å fjerne sikkerhetsnettet og hoppematten • Ved snø og veldig lave temperaturer må du fjerne snøen og oppbevare matten og sikkerhetsnettet innendørs for å unngå skader på trampolinen • Oppbevar denne bruksanvisningen for senere bruk.

## **PT AVISO!**

Necessária a montagem por um adulto • Necessária a supervisão de adultos em todas as ocasiões • Apenas para uso doméstico • Apenas para uso no exterior • Um utilizador de cada vez: risco de colisão • Fechar sempre a abertura na rede antes de saltar • Saltar descalço • Não utilizar o tapete quando estiver molhado • Esvaziar os bolsos e não levar nada nas mãos quando saltar • Saltar sempre no meio do tapete • Não comer enquanto saltar • Não sair do trampolim com um

salto • Não dar cambalhotas • Limitar o tempo de utilização contínua (fazer paragens regulares) • Não utilizar em situações de vento forte e fixar o trampolim. Em algumas circunstâncias, pode ser necessário mudar o trampolim de local para uma área abrigada. Estão disponíveis para compra kits de fixação do trampolim da Plum. Consulte o website para mais informações. • O trampolim deve ser montado por um adulto de acordo com as instruções de montagem e posteriormente verificado antes da primeira utilização • Não adequado para crianças com menos de 36 meses – peças pequenas: risco de asfixia – risco de queda • Não faça nenhuma modificação ao produto, pois pode resultar num ferimento ou perigo • Mantenha os animais a uma distância segura deste produto

## **AVISOS**

Não enterrar: o trampolim não se destina a ser colocado no chão • Pedir sempre ajuda a outros quando mudar de local ou levantar o trampolim • Não saltar intencionalmente para fora da rede do recinto. Saltar deliberadamente para dentro ou para fora da rede do recinto é potencialmente perigoso. Reduzirá de forma considerável a vida útil do recinto e poderá anular a sua garantia • Não puxar a parte superior da rede do recinto • Recomendamos que coloque o trampolim numa superfície nivelada a, pelo menos, 2 metros de distância de qualquer estrutura ou obstrução superior, como uma cerca, garagem, casa, ramos de árvore suspensos, cordas da roupa ou cabos elétricos • Não instalar o trampolim sobre cimento, asfalto ou qualquer outra superfície dura. Colocar o trampolim a, pelo menos, 2 metros de distância de quaisquer objetos adjacentes, como piscinas infantis, baloiços, estruturas de escalada, etc • Quando fizer modificações ao trampolim, como adicionar um acessório da Plum, siga sempre as instruções fornecidas com o seu acessório da Plum.

## **MANUTENÇÃO**

No início da temporada de utilização, verifique a estrutura do trampolim, o sistema de suspensão, o tapete, o acolchoamento e o recinto, certificando-se de que todos os fixadores estão bem presos e que a rede está bem esticada. Devem ser efetuadas verificações regulares

para garantir uma utilização contínua e segura; o incumprimento destas instruções poderá fazer com que o trampolim se torne perigoso

- Verifique se todas as junções com molas (pinos-trava) continuam intactas e não se podem deslocar durante as brincadeiras
- Verifique se o tapete, o acolchoamento e o recinto não apresentam defeitos antes de saltar
- Certifique-se de que os fechos de velcro à entrada do recinto estão devidamente fechados durante a utilização do trampolim
- Verifique todas as coberturas e bordas afiadas; substitua as peças sempre que necessário
- Para prevenir danos devido a deslocação, fixe o trampolim em condições de vento forte com um kit de fixação de trampolins da Plum. Pode igualmente ser necessário remover a rede do recinto e o tapete de saltos
- Caso haja queda de neve ou temperaturas muito baixas, retire a neve e guarde o tapete e o recinto num espaço interior para prevenir danos no trampolim
- Guarde este manual de instruções nos seus registos.

## **RO AVERTISMENT!**

Asamblarea de către un adult este obligatorie

- Supravegherea de către un adult este necesară în permanență
- Doar pentru uz casnic
- Doar pentru utilizare în aer liber
- A se folosi pe rând; risc de ciocnire
- Închideți întotdeauna plasa de siguranță înainte de a sări
- Săriți fără încălțăminte
- Nu folosiți suprafața de sărit dacă este umedă
- Nu țineți obiecte în mâini și în buzunare atunci când săriți
- Săriți întotdeauna în mijlocul suprafeței de sărit
- Nu consumați alimente în timp ce săriți
- Nu coborâți de pe trambulină sărind
- Nu faceți acrobații
- Evitați utilizarea continuă (faceți pauze regulate)
- Nu utilizați pe vânt puternic și fixați bine trambulina. În anumite situații, ar putea fi necesar să mutați trambulina într-o zonă protejată. Sunt disponibile spre achiziționare accesoriile de fixare pentru trambulinele Plum. Pentru detalii, consultați site-ul web
- Trambulina trebuie să fie asamblată de un adult conform instrucțiunilor de asamblare și, ulterior, verificată înainte de prima utilizare
- Articol neadecvat pentru copiii sub 36 de luni – componente mici, pericol de sufocare prin înghițire, pericol de cădere
- Nu modificați produsul sub nicio formă; modificările ar putea duce la apariția unor accidente sau pericole
- Țineți animalele la o distanță de siguranță de acest produs

## **AVERTISMENT**

Nu acoperiți cu pământ; trambulina nu este destinată introducerii în pământ

- Cereți întotdeauna ajutor atunci când mutați sau ridicați trambulina
- Nu loviți în mod intenționat plasa de siguranță. Săritul sau lovirea intenționată a plasei poate ridica pericole. Aceste acțiuni vor reduce în mod considerabil rezistența plasei de siguranță și ar putea anula garanția
- Nu trageți de partea superioară a plasei de siguranță
- Vă recomandăm să amplasați trambulina pe o suprafață plană, la cel puțin 2 m distanță de orice structură sau obstacol suspendat, cum ar fi garduri, garaje, case, crengi care atârnă, sfiori pentru rufe sau fire electrice
- Nu montați trambulina pe ciment, asfalt sau pe orice altă suprafață dură. Amplasați trambulina la cel puțin 2 m distanță de orice obiecte învecinate, cum ar fi bazine pneumatice, leagăne, tobogane, structuri pentru cățărat etc.
- Atunci când modificați trambulina, de exemplu, dacă montați un accesoriu Plum, respectați întotdeauna instrucțiunile furnizate împreună cu accesoriul Plum respectiv.

## **ÎNȚREȚINERE**

La începutul sezonului, verificați cadrul trambulinei, sistemul de suspensie, suprafața de sărit, covorul de protecție pentru arcuri și plasa de siguranță, asigurându-vă că toate șuruburile sunt strânse bine și că plasa este suficient de întinsă. Trambulina se va verifica periodic pentru a garanta utilizarea constantă în condiții de siguranță; în caz contrar, aceasta ar putea ridica pericole

- Verificați dacă toate îmbinările cu arc sunt încă intacte și nu se pot desprinde în timpul jocului
- Înainte de a sări, verificați dacă suprafața de sărit, covorul de protecție pentru arcuri și plasa de siguranță nu prezintă defecte
- Asigurați-vă că benzile Velcro de la orificiile plasei de siguranță sunt fixate corect în timpul utilizării trambulinei
- Verificați toate învelișurile și marginile ascuțite; înlocuiți componente dacă este necesar
- Pentru a evita deteriorarea prin dislocare, fixați trambulina pe vânt puternic folosind accesoriile de fixare pentru trambulinele Plum. De asemenea, ar putea fi necesar să înlocuiți plasa de siguranță și suprafața de sărit
- În caz de ninsoare sau temperaturi foarte scăzute, îndepărtați zăpada și depozitați suprafața de sărit și plasa de siguranță în interior pentru a evita deteriorarea trambulinei
- Păstrați acest manual de instrucțiuni pentru a-l consulta ulterior



## **RU ВНИМАНИЕ!**

Сборка должна осуществляться совершеннолетним лицом • Дети всегда должны находиться под наблюдением взрослых • Только для домашнего использования • Для использования вне помещений • Одновременно допускается только один пользователь — опасность столкновения • Перед началом прыжков всегда закрывайте отверстие в сетке • Прыгать без обуви • Запрещается заходить на прыжковое полотно в случае его намокания • Перед началом прыжков выньте все из карманов и освободите руки • Прыгать следует в центре прыжкового полотна • Запрещается принимать пищу во время прыжков • Запрещается сходить с батута путем спрыгивания • Не кувыркаться • Ограничьте время непрерывного использования (регулярно делайте перерывы) • Запрещается использовать при сильном ветре, во время которого батут должен быть надежно закреплен. В отдельных случаях может потребоваться перенести батут в закрытое место. Крепежные комплекты для батуты Plum имеются в продаже. Подробную информацию можно найти на сайте • Монтаж батута должен осуществляться совершеннолетним лицом в соответствии с инструкцией по сборке и с последующей проверкой перед первым использованием • Не подходит для детей младше 36 месяцев: мелкие детали — опасность удушья, опасность падения • Не вносите изменения в конструкцию изделия — это может привести к травме или создать угрозу • Не допускайте животных к данному изделию

## **РЕКОМЕНДАЦИИ**

Не вкапывать! Конструкция батута не предусматривает вкапывание в землю • Запрещается поднимать и перемещать батут в одиночку • Запрещается намеренно отталкиваться от сетчатого ограждения. Намеренное попадание в сетку и отталкивание от нее потенциально опасно. Это значительно сокращает срок службы ограждения и может привести к снятию с гарантии • Запрещается тянуть за верхний край сетчатого ограждения • Рекомендуем устанавливать батут на ровной поверхности, не менее 2 м от любых высоких строений и препятствий, таких как забор, гараж, дом, свисающие ветви, бельевые веревки и электрические провода • Установка батута на бетоне, асфальте и любой другой твердой

поверхности не допускается. Размещайте батут не ближе 2 м от любых объектов, таких как детские бассейны, качели, горки, игровые комплексы и т.д. • При внесении изменений в конструкцию батута (например, при установке дополнительных элементов Plum) соблюдайте инструкции по использованию последних

## **ТЕХНИЧЕСКОЕ ОБСЛУЖИВАНИЕ**

В начале сезона проверьте раму батута, подвесную систему, прыжковое полотно, подкладку и ограждение, убедившись в надежности всех соединений и плотном натяжении сетки. Необходимо регулярно проводить проверки для обеспечения дальнейшей безопасной эксплуатации, в противном случае использование батута может стать опасным • Убедитесь в том, что все пружинные (штифтовые) соединения исправны и не расцепились в процессе эксплуатации • Перед началом прыжков убедитесь в том, что прыжковое полотно, подкладка и ограждение не имеют дефектов • Проверьте, чтобы крепления на входе в сетчатое ограждение были надежно закрыты в течение всего времени использования батута • Проверьте все поверхности и острые углы, при необходимости замените детали • Во избежание ущерба вследствие смещения батута при сильном ветре фиксируйте его с помощью крепежного комплекта Plum. Также может понадобиться снять сетчатое ограждение и прыжковое полотно • В случае снегопада или резкого похолодания уберите снег и занесите прыжковое полотно и ограждение в помещение во избежание повреждения батута • Сохраните настоящее руководство на будущее

## **Australia only / Uniquement en Australie**

### **PLUM PRODUCTS WARRANTY**

Subject to proper installation and normal residential use, Plum Products ("Plum") play products are warranted, subject to the limitations stated below, to the original retail purchaser or owner to be free from manufacturers defects in material or workmanship for a period of 1 (one) year from the date of original retail purchase.

All warranties may be registered. To register your warranty please visit [www.plumproducts.com](http://www.plumproducts.com) and retain your proof of purchase for the warranty period.

Goods covered under this limited warranty will be replaced or repaired, at our option, and returned to the customer at no cost to the customer. Plum reserves the right to examine photographs or physical evidence of goods claimed to be defective and to recover the goods prior to settling a warranty claim.

Non-residential use of the play products is prohibited and there will be no warranty for any commercial, competition or playground use as these products are designed for residential use only. No warranty shall apply on equipment subjected to abuse, negligence, improper installation or use, vandalism, acts of God, unauthorised alteration or attachment to other equipment, improper use or repair by the customer or a third party.

Whilst every endeavour is made to ensure the highest degree of safety in the product, freedom from injury cannot be guaranteed. It is essential to install correctly in accordance with installation instructions, supervise your children's play activity and maintain your play equipment periodically according to manufacturer guidelines.

This warranty does not cover scratching or scuffing of the product as a result of normal wear and tear and any minor defects which do not affect the functionality of the product. This warranty is expressly in lieu of all other warranties, express or implied given by Plum.

Your statutory rights remain unaffected. Our goods come with guarantees that cannot be excluded under the Australian Consumer Law

under which you are entitled to a replacement or refund for a major failure and for compensation for any other reasonably foreseeable loss or damage. You are also entitled to have the goods repaired or replaced if the goods fail to be of acceptable quality and the failure does not amount to a major one.

To make a claim please contact us immediately on our customer service number or email below.

Telephone Plum Customer Services: 1800 900161

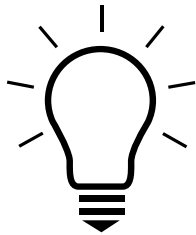
Email: [Aushelpdesk@plumproducts.com](mailto:Aushelpdesk@plumproducts.com)

All claims must be made within 14 days of purchase or within a reasonable time of awareness of defect and must be accompanied by proof of purchase. Please therefore retain proof of purchase. Plum may reject claims which are not made within a reasonable time and/or where there is no proof of purchase. Plum will meet the cost of all agreed and validated claims.

Thank you for purchasing our product.

Plum Products Australia Pty Ltd, Suite 303, 156 Military Road, Neutral Bay, NSW 2089, Australia.

The metal frame (comprising the steel rim, legs and metal enclosure poles) of this product is guaranteed for 12 (twelve) months from the date of purchase against manufacturing defects. The safety net, safety pad, mat, bolts and springs are guaranteed for 6 (six) months from date of purchase against manufacturing defects. The warranty is conditional on proof of purchase being presented in the event of a claim and applies in respect of products sold into the UK only.



## **WORK WITH US**

We are always looking for new innovations and ideas to grow our brand.

If you have an idea or concept, please visit [www.plumplay.co.uk/inventors](http://www.plumplay.co.uk/inventors)

Plum Products Ltd,  
The Cliff, Middle Street, Ingham,  
Lincolnshire, LN1 2YQ, UK  
Tel: +44 (0) 344 880 5302  
Fax: +44 (0) 152 273 0379  
Email: [contactus@plumproducts.com](mailto:contactus@plumproducts.com)  
[www.plumplay.co.uk](http://www.plumplay.co.uk)

Plum Products Australia Pty Ltd,  
Suite 303, 156 Military Road,  
Neutral Bay, NSW 2089, Australia  
Tel: (02) 8968 2200  
Email: [Aushelpdesk@plumproducts.com](mailto:Aushelpdesk@plumproducts.com)  
[www.plumplay.com.au](http://www.plumplay.com.au)

Copyright Plum Products 2021



01372

