

GLOBBER

www.globber.com

ELITE • SERIES



THE WORLD ON WHEELS



CE

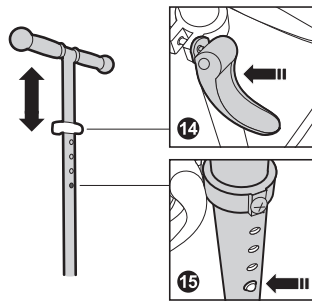
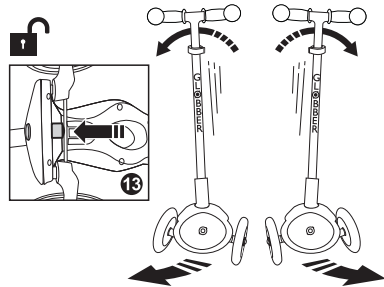
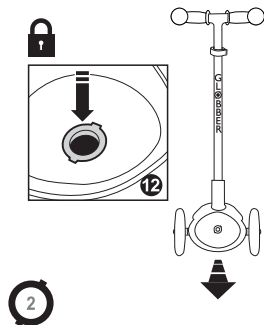
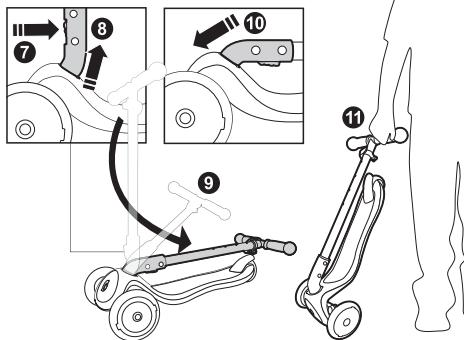
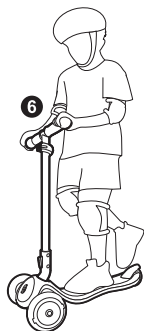
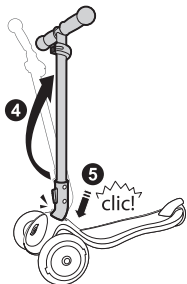
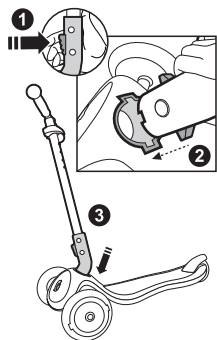
3+
years/ans

50 kg
110 lbs
max

+
0,95 m
3'1"

Wheels 90°
Roues à 90°





2

OWNER'S MANUAL
MANUEL D'UTILISATION
BENUTZERHANDBUCH
MANUAL DEL PROPIETARIO
MANUALE D'USO
GEBRUIKSHANDLEIDING
MANUAL DE INSTRUÇÕES
INSTRUKCJA OBSŁUGI
BRUGSVEJLEDNING
ΚΑΥΤΤΟΡΑΣ
ANVÄNDARMANUAL
ΕΓΧΕΙΡΙΔΙΟ ΧΡΗΣΗΣ
ИНСТРУКЦИИ ЗА УПОТРЕБА
NÁVOD K POUŽITÍ
MANUAL DE UTILIZARE
HASZNÁLATI ÚTMUTATÓ
KULLANIM KILAVUZU
РУКОВОДСТВО ПО ЭКСПЛУАТАЦИИ
BRUKERHÅNDBOK
NÁVOD NA POUŽITIE
使用说明
使用說明
取扱説明書
설명서
دليل الاستخدام
ПОСІБНИК З ЕКСПЛУАТАЦІЇ
NAVODILA ZA UPORABO
LIETOTĀJA ROKASGRĀMATA
VARTOTOJO VADOVAS
OMANIKU MANUAAL
KORISNIČKI PRIRUČNIK

ENGLISH P 4
FRANÇAIS P 6
DEUTSCH P 8
ESPAÑOL P 10
ITALIANO P 12
NEDERLANDS P 14
PORTUGUÊS P 16
POLSKI P 18
DANSK P 20
SUOMALAINEN P 22
SVENSKA P 24
ΕΛΛΗΝΙΚΑ P 26
БЪЛГАРСКИ P 28
ČEŠTINA P 30
ROMÂNĂ P 32
MAGYAR P 34
TÜRKÇE P 36
РУССКИЙ P 38
NORSK P 40
SLOVENČINA P 42
简体中文 P 44
繁體中文 P 46
日本語 P 48
한국어 P 50
عربي P 52
УКРАЇНСЬКИЙ P 58
SLOVENSKI P 60
LATVIEŠU P 62
LIETUVIŲ P 64
EESTI P 66
HRVATSKI P 68



Keep the instructions for future.**NF-EN-71**

Warning! Not suitable for children under 36 months, unstable base, fall hazard. Warning! Protective equipment should be worn. Not to be used in traffic. 50 kg max.

Remove the scooter and all the parts from the box. Set out all the parts and read the assembly instructions prior to use. Keep the packaging until assembly is complete.

Warning! T-bar folding and unfolding shall be done by an adult. The scooter can only be used by children once the adjustment is done.

ELITE LIGHTS (448-XXX) / ELITE DELUXE FLASH LIGHTS (449-XXX) / ELITE PRIME (444-8XX):

WARNING! This product is powered by two built-in CR2032 lithium batteries. Due to their small size, lithium batteries can easily be swallowed by children. Ingestion of such batteries has been known to cause death.

WARNING: This toy produces flashes that may trigger epilepsy in sensitised individuals. This toy contains batteries that are non-replaceable. Replace the electronic module when the batteries are exhausted.

WARNING: This product contains a coin battery. A coin battery can cause serious internal chemical burns if swallowed.

WARNING: Dispose of used batteries immediately. Keep new and used batteries away from children. If you think batteries might have been swallowed or placed inside any part of the body, seek immediate medical attention.

WARNING: A coin battery is hazardous; Keep away from children (whether the battery is new or used); The coin battery can cause severe or fatal injuries in 2 hours or less if it is swallowed or placed inside any part of the body; The medical attention should be sought immediately if it is suspected the battery has been swallowed or placed inside any part of the body.

General instructions

This toy must be assembled by a responsible adult. Prior to use, make sure that the toy has been assembled properly. Remove all the parts which are not necessary for play before giving the toy to your child. The toy should be used with caution since skill is required to avoid falls or collisions causing injury to the user or third parties.

**0-3**

To use with suitable protective equipment, including a helmet, shoes, elbow, wrist and knee protectors. Teach the child how to use it safely and responsibly.

Directions:

- The scooter can be dangerous and can cause traffic accidents when used on public highways. Don't use on the public roads. It is best used on a flat, clean surface, free of gravel and grease. Avoid bumps and drainage grates that may cause an accident.
- The scooter does not include any headlights or lights. It is therefore not suited for use at night or during periods when visibility is limited.
- Always use under adult supervision.
- Do not allow more than one child to ride the scooter at the same time.
- Do not use on wet days, or on wet ground.

Before and after use:

- Make sure that all locking mechanisms are securely locked:
- Check the height of the steering system, and make sure the nuts are tightened and that the handlebars and the front wheel are perpendicular.
- The minimum height of T-bar has to be locked at the lowest position by switching the bullet into the lowest slot.
- Check all of the connection elements: the brake, the steering column's quick release system and the wheel axes must be adjusted correctly and not damaged.
- Also check the tyre wear.

SCOOTER ASSEMBLY (See page 2)

Insert the handle bar (T-bar) tube into the hole at the front of the main board between the two front wheels while paying attention to the direction of insertion. Ensure the spring loaded button pops out and locks the bar in place properly. ELITE is provided with an adjustable T-bar which can be adapted to the child's height (4 positions). The spring loaded button shall be in the hole when adjusting the T-bar height.

Make sure that for the lowest position of T-bar, the button is locked into the lowest hole. Loosen the quick release clamp of the T-bar when adjusting. Tighten the quick release clamp to secure T-bar after adjustment.

FOLD & UNFOLD THE SCOOTER SAFELY (See page 2)**Fold up the scooter from standing mode:**

Press the button on the bottom of the T-bar and pull it up until it is free to turn. Turn

the T-bar until it comes to lie horizontally. Lock it in position by pushing it into the hole until it "clicks" in. It is now in trolley mode and you can carry it around.

Unfold the scooter from trolley mode:

Press the button on the bottom of the T-bar and pull it up until it is free to turn. Turn it carefully until the T-bar is vertically standing on the deck. Push in the T-bar until you hear a "click" sound and make sure the T-bar is securely locked before playing.

Disassemble the T-bar from the deck:

Press the button on the bottom of the T-bar and pull it up until it is free to turn. Turn the T-bar and watch the Globber ring around the hole. Align the 2 pins on the T-bar with the slots of the Globber ring, so that it can then be pulled out easily.

Warning! Be careful when you do any installation and transformation work. While turning the T-bar, make sure no other people are in the close vicinity around the scooter since the T-bar turns requires a big turning angle. Keep the kids in a safe distance while installing & transforming the scooter to avoid accidental injuries.

Steering: ELITE's steering responds intuitively to the movement of the body.

- When the child leans to the right, ELITE turns right!
- When the child leans to the left, ELITE turns left!
- For the youngest children, on flat surfaces and in straight lines, ELITE has a steering blocking system for better balance and to make learning easier.
- To lock the steering, press the button on the front part of the deck.
- To release the steering, press the button under the deck.

During use:

- Standing on the scooter, one hand on each handle, push with one of your feet to move forward. Proceed with caution at the start.
- Braking: a brake is located at the rear, when necessary press down on it to slow down. Press down gradually in order to prevent skidding or loss of stability.
- Shoes are mandatory and we strongly advise you to wear trousers and long sleeve shirts to avoid injury if you fall.
- Explain to the child clearly how to lock the scooter before any use.

Care / Maintenance:

Regular maintenance is a safety commitment:

- **Wheel bearings:** avoid going through water, oil or sand as this can damage wheel bearings.
- **Wheels:** the wheels wear down with time and can be damaged if overly used on rough surfaces. The back wheel on which the brake is applied is particularly affected after several hours of braking. In the interests of safety, they should be checked regularly and changed if necessary.
- **Modifications:** the original product must by no means be modified except for the maintenance-related changes mentioned in these instructions.

- **Nuts and axles:** these should also be checked regularly. They can become loose after a while in which case they should be tightened. They can become worn and not tighten properly, in which case they should be replaced.
- **Cleaning:** Clean the scooter with a soft cloth and a little water.

Additional Info

For questions and inquiries please contact us at: contact@globber.com

WARRANTY

The manufacturer warranties this product to be free of manufacturing defects for period of 2 years from date of purchase. This limited Warranty does not cover normal wear and tear, tire, tube or cables, or any damage, failure or loss caused by improper assembly, maintenance, or storage.

This Limited Warranty will be void if the product is ever

- used in a manner other than for recreation or transportation;
- modified in any way;
- rented

The manufacturer is not liable for incidental or consequential loss or damage due directly or indirectly to the use of this product.

Globber does not offer an extended warranty. If you have purchased an extended warranty, it must be honoured by the store at which it was purchased.

For your records, save your original sales receipt with this manual and write the product name below.

.....

Spare parts

To order spare parts for this product, please visit our website: www.globber.com

Informations à conserver NF-EN-71

Attention. Ne convient pas aux enfants de moins de 36 mois, Danger de chute. Attention. Il convient de porter un équipement de protection. Ne pas utiliser sur la voie publique. 50kg max.



Retirez la trottinette et toutes les pièces de l'emballage. Observez toutes ces pièces et lisez les instructions de montage avant de commencer l'assemblage. Conservez tous les matériaux d'emballage jusqu'à ce que l'assemblage soit terminé.

Attention. Seuls les adultes sont habilités à plier et déplier le guidon. La trottinette ne peut être utilisée par les enfants qu'après que le réglage ait été effectué.

ELITE LIGHTS (448-XXX) / ELITE DELUXE FLASH LIGHTS (449-XXX) / ELITE PRIME (444-8XX):

AVERTISSEMENT ! Ce produit est alimenté par deux piles lithium CR2032 intégrées. Du fait de leur petite taille, les piles lithium peuvent facilement être avalées par les enfants. L'ingestion de ces piles peut provoquer la mort.

AVERTISSEMENT : Ce jouet génère des clignotements qui peuvent déclencher une crise d'épilepsie chez les personnes sensibilisées. Ce jouet contient des piles non remplaçables.

Changez le module électronique quand les piles sont usées.

AVERTISSEMENT : Ce produit contient une pile bouton. Une pile bouton peut provoquer de graves brûlures chimiques internes si elle est avalée.

AVERTISSEMENT : Mettez immédiatement les piles usagées au rebut. Conservez les piles neuves et usagées à l'écart des enfants. Si vous pensez que des piles ont pu être avalées ou placées à l'intérieur d'une partie du corps, consultez immédiatement un médecin.

Instructions générales

Ce jouet doit être assemblé par un adulte responsable. Enlever tous les éléments non nécessaires au jeu avant de donner le jouet à votre enfant. De par les qualités d'adresse qu'il requiert, le jouet doit être utilisé avec précaution afin d'éviter toutes chutes ou collisions susceptibles de blesser l'utilisateur ou des tiers.

Ce produit doit être utilisé avec un équipement de protection approprié, incluant un casque, des chaussures, des coudières, des protections pour les poignets et des genouillères. Enseignez à l'enfant comment utiliser la trottinette en toute sécurité.

Instructions d'utilisation:

- La trottinette peut être dangereuse et peut entraîner des accidents de la circulation lors de l'utilisation sur la voie publique. Ne pas utiliser sur la voie publique.
- Utiliser de préférence sur une voie plane et propre, sans graviers ni graisses au sol. Éviter les bosses, grilles de drainage susceptibles de provoquer un accident.
- La trottinette ne comporte pas de phares ou de lampes. Il convient donc de ne pas en pratiquer la nuit ou aux heures de visibilité limitée.
- A utiliser sous la surveillance d'un adulte.
- Ne permettez pas à plus d'un enfant de monter en même temps sur la trottinette.
- Ne pas utiliser pendant les jours humides ou sur un sol humide.

Avant et après toute utilisation :

- Assurez-vous que tous les mécanismes de verrouillage sont bien enclenchés.
- Vérifiez la hauteur du système de direction, et assurez-vous que les écrous sont serrés et que le guidon et la roue avant sont perpendiculaires.
- La hauteur minimale de la barre en T doit être verrouillée dans la position la plus basse en verrouillant le cliquet dans le trou le plus bas.
- Vérifiez tous les éléments de connexion: le frein, le système de libération rapide de la colonne de direction et les essieux des roues doivent être réglés correctement et non endommagés.
- Vérifiez aussi l'usure du pneu.

INSTALLATION ET UTILISATION (voir page 2).

Insérez le guidon dans le trou à l'avant du plateau entre les 2 roues avant, en respectant les sens d'insertion. Veillez à ce que le bouton à ressort ressorte et verrouille correctement la pièce, comme indiqué.

ELITE est muni d'un guidon réglable (barre en T) qui peut être adapté à la taille de l'enfant (4 positions). La bille doit toujours être dans le trou quand vous ajustez la hauteur du tige de direction.

Assurez-vous que pour la position basse de la tige de direction que la bille est bien verrouillée dans le logement le plus bas.

Desserrez la fixation rapide de la poignée en forme de T lors du réglage. Serrez la fixation rapide pour fixer la poignée en forme de T après le réglage.

PLIER ET DÉPLIER LA TROTTINETTE DE MANIÈRE SÉCURISÉE (voir la page 2)

Replier la trottinette depuis le mode debout :

Appuyez sur le bouton au bas du guidon et tirez-le vers le haut jusqu'à ce qu'il puisse tourner. Tournez le guidon jusqu'à ce qu'il repose à l'horizontale. Verrouillez-le en position en le poussant dans le trou jusqu'à s'encastre dedans. Il est maintenant dans le mode trolley et vous pouvez porter facilement la trottinette.

Déplier la trottinette depuis le mode trolley :

Appuyez sur le bouton au bas du guidon et tirez-le vers le haut jusqu'à ce qu'il puisse tourner. Tournez le guidon délicatement jusqu'à ce qu'il soit à la verticale du plateau. Enfoncez le guidon jusqu'à ce qu'il s'encastre et vérifiez qu'il est solidement verrouillé avant de jouer.

Démonter le guidon du plateau :

Appuyez sur le bouton au bas du guidon et tirez-le vers le haut jusqu'à ce qu'il puisse tourner. Tournez le guidon en observant la bague Globber autour du trou. Alignez les 2 goupilles du guidon avec les trous de la bague Globber pour pouvoir facilement le démonter.

Avertissement ! Faites attention lors de toute opération d'installation ou de transformation. Lorsque vous tournez le guidon, veillez à ce qu'il n'y ait aucune autre personne à proximité autour de la trottinette, car cela nécessite un grand angle de rotation. Veillez à ce que les enfants restent à distance de sécurité lors de l'installation et de la transformation de la trottinette pour éviter des blessures accidentelles.

Directive : La direction de ELITE répond intuitivement au mouvement du corps.

- Lorsque l'enfant se penche vers la droite, ELITE tourne à droite!
- Lorsque l'enfant se penche vers la gauche, ELITE tourne à gauche!
Pour les enfants les plus jeunes, sur des surfaces planes et dans les lignes droites, ELITE dispose d'un système de blocage de direction pour un meilleur équilibre et pour permettre un apprentissage plus facile.
- Pour verrouiller la direction, appuyez sur le bouton situé à l'avant du plateau repose-pieds.
- Pour déverrouiller la direction, appuyez sur le bouton situé sous la partie avant du plateau repose-pieds.

Durant l'utilisation :

- Debout sur la trottinette, une main sur chaque poignée, l'enfant pousse avec ses pieds pour avancer. L'enfant doit procéder avec prudence au début.
- Freinage: un frein est situé à l'arrière, l'enfant doit le presser lorsqu'il est nécessaire de ralentir. Le frein doit être pressé progressivement afin d'éviter les dérapages ou la perte de la stabilité.
- Les chaussures sont obligatoires et il est conseillé fortement que l'enfant porte un pantalon et un haut à manches longues pour éviter les blessures en cas de chute.
- Expliquez clairement à l'enfant comment verrouiller le scooter avant toute utilisation.

Nettoyage et entretien :

Un entretien régulier est un engagement de sécurité :

- **Roulements des roues:** Évitez que l'enfant roule dans l'eau, sur de l'huile ou sur du sable, car cela pourrait endommager les roulements des roues.

- **Roues :** Les roues s'usent avec le temps et peuvent être endommagées si elles sont trop utilisées sur des surfaces rugueuses. La roue arrière sur laquelle le frein est appliqué peut être particulièrement affectée après plusieurs heures de freinage.

Dans un souci de sécurité, les roues doivent être vérifiées régulièrement et remplacées si nécessaire.

- **Modifications:** Le produit d'origine doit en aucun cas être modifié, sauf pour les changements liés à l'entretien mentionnés dans ces instructions.

- **Eccrous et essieux :** Ceux-ci doivent également être vérifiés régulièrement. Ils peuvent se desserrer après un certain temps, auquel cas ils doivent être resserrés. Ils peuvent s'user et ne plus se resserrer correctement, auquel cas ils doivent être remplacés.

- **Nettoyage :** Nettoyez la trottinette avec un chiffon doux et un peu d'eau.

Informations complémentaires

Si vous avez des questions, veuillez nous contacter à l'adresse suivante: contact@globber.com

GARANTIE

Le fabricant garantit que ce produit est exempt de défauts pendant une période de 2 ans à compter de la date d'achat. Cette garantie limitée ne couvre pas l'usure normale, les pneus, les tubes ou les câbles, ou tout dommage, défaillance ou perte causé par un assemblage, une maintenance ou un stockage incorrect.

La garantie limitée est annulée si le produit est

- utilisé pour un autre usage que les loisirs ou le transport ;
- modifié que quelque façon que ce soit ;
- loué

Le fabricant n'est pas responsable des pertes ou dommages accidentels ou consécutifs dus à l'utilisation directe ou indirecte de ce produit. Globber ne propose pas d'extension de garantie. Si vous avez acheté une extension de garantie, elle doit être honorée par le magasin par lequel elle a été achetée. Pour vos dossiers, veuillez sauvegarder l'original de votre ticket de caisse avec ce manuel et écrivez le nom du produit.

Pièces de rechange

Pour commander des pièces de rechange pour ce produit, veuillez visiter le site internet : www.globber.com

ANLEITUNGEN AUFBEWAHREN.**NF-EN71**

Achtung. Nicht für Kinder unter 36 Monaten geeignet, instabile Basis. Achtung. Mit Schutzausrüstung zu benutzen. Nicht im Straßenverkehr zu verwenden. 50kg max.

Nehmen Sie den Roller und alle Zubehörteile aus der Verpackung. Überprüfen Sie, ob alle benötigten Teile vorhanden sind, und lesen Sie vor dem Gebrauch die Montageanleitung. Bewahren Sie die Verpackung bis zum Abschluss der Montagearbeiten auf.

Achtung. Das Ein- und Ausklappen der T-Stange muss von einem Erwachsenen vorgenommen werden. Der Roller kann erst dann von Kindern verwendet werden, wenn die T-Stange arretiert worden ist.

**ELITE LIGHTS (448-XXX) / ELITE DELUXE FLASH LIGHTS (449-XXX) / ELITE PRIME (444-8XX):**

WARNUNG! Dieses Produkt wird von zwei eingebauten CR2032 Lithium-Batterien mit Strom versorgt.

Aufgrund ihrer kleinen Größe können Lithium-Batterien leicht von Kindern verschluckt werden. Es ist bekannt, dass das Verschlucken solcher Batterien zu Todesfällen geführt hat.

ACHTUNG: Dieses Spielzeug erzeugt Blinklicht, das bei empfindlichen Personen einen epileptischen Anfall auslösen kann. Die Batterien dieses Spielzeugs können nicht gewechselt werden.

Tauschen Sie das elektronische Modul aus, wenn die Batterien erschöpft sind.

ACHTUNG: Dieses Produkt enthält eine Knopfzelle. Knopfzellen können bei Verschlucken schwere Verätzungen im Körper hervorrufen.

ACHTUNG: Entsorgen Sie verbrauchte Batterien unverzüglich. Halten Sie neue und verbrauchte Batterien von Kindern fern. Falls der Verdacht besteht, dass Batterien verschluckt wurden oder anderweitig in den Körper gelangt sind, suchen Sie sofort einen Arzt auf.

Allgemeine Montage- und Bedienungsanleitung

Dieses Spielzeug darf nur von einem Erwachsenen montiert werden. Überprüfen Sie vor jedem Gebrauch, ob das Spielzeug richtig montiert ist. Entfernen Sie alle für das Spielen nicht benötigten Elemente, bevor Sie Ihrem Kind den Roller überlassen. Die Lenkung des Rollers erfordert eine gewisse Geschicklichkeit: Der Roller darf daher nur mit Vorsicht benutzt werden, um Stürze und Zusammenstöße, bei denen das Kind oder Dritte verletzt werden könnten, zu verhindern.

Für die Verwendung mit einem geeigneten Schutzausrüstung: Helm, Schuhe, Ellbogen-, Handgelenk- und Kniebeschützer. Bringen Sie Ihrem Kind bei, wie es den Roller auf sichere und verantwortungsvolle Art und Weise verwendet.

Bedienungsanleitung

- Der Roller kann gefährlich sein und kann beim Betrieb auf öffentlichen Straßen Unfälle verursachen. Nicht auf öffentlichen Straßen benutzen.
- Der Roller ist vorzugsweise auf ebenen, geräumten, sauberen und trockenen Flächen zu benutzen. Unebenheiten und Ablaufgitter sind zu umfahren, da sie zu einem Unfall führen könnten.
- Der Roller besitzt keine Scheinwerfer oder Lampen und sollte daher nachts oder bei schlechter Sicht nicht benutzt werden.
- Kinder müssen bei der Benutzung des Rollers von einem Erwachsenen beaufsichtigt werden.
- Der Roller darf nicht von mehreren Kindern gleichzeitig benutzt werden!
- Nicht an nassen Tagen oder auf nassem Boden benutzen.

Vor und nach jedem Gebrauch:

Achten Sie darauf, dass alle Verriegelungen gut eingerastet sind:

- Überprüfen Sie, ob das Lenksystem die richtige Höhe hat, die Muttern fest sitzen und die Lenkstange rechtwinklig zum Vorderrad ausgerichtet ist.
- Überprüfen Sie alle Verbindungselemente: Die Bremse, das Schnellverriegelungssystem der Lenksäule und die Radachsen müssen korrekt eingestellt und dürfen nicht beschädigt sein.
- Die Lenkerstange muss für die niedrigste Einstellung in der untersten Position fixiert werden, indem man die Kugel im untersten Schlitz einschnappen lässt.
- Überprüfen Sie auch den Verschleiß der Räder.

MONTAGE DES ROLLERS (siehe Seite 2)

Setzen Sie den Haltegriff (T-Stange) in das Loch zwischen den zwei Rädern vorne an der Haupteinheit. Achten Sie dabei auf die richtige Ausrichtung. Versichern Sie sich, dass die federunterstützte Kugel, so wie gezeigt, herauspringt und den Lenker ordnungsgemäß verankert. Das ELITE wird mit einem einstellbaren T-Stange geliefert, der der Größe des Kindes angepasst werden kann (4 Längen). Die federunterstützte Kugel muss im Loch sitzen, wenn die Höhe der T-Stange angepasst wird. Achten Sie darauf, dass bei der tiefsten Position der T-Stange die Kugel im tiefsten Loch sitzt. Lockern Sie die Klammer des Schnelllöse-Systems des T-Stange, wenn Sie die Einstellungen vornehmen. Befestigen Sie die Klammer des Schnelllöse-Systems nach dem Einstellen, um den T-Stange zu sichern.

DEN ROLLER GEFAHRLOS EIN- UND AUSKLAPPEN (Siehe Seite 2)**Den Roller von der Fahrstellung aus einklappen:**

Drücken Sie den Knopf am unteren Ende der T-Stange und ziehen Sie die Stange hoch, bis sie sich frei drehen lässt. Drehen Sie nun die T-Stange, bis sie horizontal zu liegen kommt. Verriegeln Sie die Stange in ihrer Position, indem Sie sie in das Loch drücken und sie hörbar einrastet. Der Roller ist nun im Trolley-Modus und Sie können ihn herumtragen.

Den Roller vom Trolley-Modus aus ausklappen:

Drücken Sie den Knopf am unteren Ende der T-Stange und ziehen Sie die Stange hoch, bis sie sich frei drehen lässt. Drehen Sie nun die T-Stange vorsichtig, bis sie vertikal zur Trittfäche steht. Drücken Sie die T-Stange, bis sie hörbar einrastet und achten Sie darauf, dass die Stange sicher verriegelt ist, bevor jemand mit dem Roller spielt.

Die T-Stange von der Trittfäche demontieren:

Drücken Sie den Knopf am unteren Ende der T-Stange und ziehen Sie die Stange hoch, bis sie sich frei drehen lässt. Drehen Sie nun die Stange und achten Sie dabei auf den Globber-Ring am Loch. Bringen Sie die zwei Stifte an der Stange mit den Schlitzen des Globber-Rings in Übereinstimmung, damit die Stange dann leicht herausgenommen werden kann.

Warnung! Seien Sie vorsichtig, wenn Sie irgendwelche Installationsarbeiten oder Umwandlungen vornehmen. Achten Sie darauf, dass keine anderen Menschen in unmittelbarer Nähe sind, wenn Sie die T-Stange drehen, denn die Stange benötigt einen großen Drehwinkel. Halten Sie Kinder auf sicheren Abstand, während Sie am Roller etwas installieren oder umwandeln, um so Verletzungen durch Unfälle zu vermeiden.

Steuerung: Die Steuerung des ELITE erfolgt durch intuitives Neigen des Körpers.

- Das Kind beugt sich nach rechts, ELITE dreht nach rechts!
- Das Kind beugt sich nach links, ELITE dreht nach links!

Für die Aller kleinsten bietet ELITE eine Vorrichtung zur Blockierung der Steuerung, damit sie auf ebenen Oberflächen besser im Gleichgewicht bleiben und leichter fahren lernen.

- Zum Einrasten des Systems auf den vorderen Knopf drücken.
- Zum Ausrasten des Systems auf den unteren Knopf drücken.

Während des Gebrauchs:

- Lassen Sie das Kind mit beiden Händen an den Griffen der Lenkstange mit einem Fuß auf den Roller steigen und sich mit dem anderen Fuß abstoßen, um vorwärts zu rollen. Das Kind sollte zu Beginn sehr vorsichtig vorgehen.
- Abbremsen: Die Bremse befindet sich hinten und muss betätigt werden, um den Roller anzuhalten. Es empfiehlt sich, die Bremse nur schrittweise zu betätigen, um ein Rutschen des Rollers zu vermeiden und um nicht aus dem Gleichgewicht zu geraten.
- Es sind unbedingt Schuhe zu tragen. Wir empfehlen darüber hinaus, lange Hosen und langärmelige Oberteile zu tragen, um Verletzungen bei einem Sturz zu vermeiden.
- Erklären Sie dem Kind, wie es den Roller vor dem Gebrauch richtig verriegelt.

Pflege / Wartung : regelmäßige Pflege ist wichtig für die Sicherheit!

- **Radlager:** vermeiden sie Fahrten durch Wasser, Öl oder Sand. die Radlager könnten beschädigt werden.

- **Räder:** die Räder nutzen sich nach einiger Zeit ab oder können beim Gebrauch auf rauen Oberflächen Löcher bekommen. Vor allem das Hinterrad, auf das die Bremse wirkt, und das nach einigen Stunden Bremswirkung zur Verformung neigt. Die Räder müssen regelmäßig kontrolliert und im Bedarfsfall aus Sicherheitsgründen ersetzt werden.

- **Veränderungen am Produkt:** das Originalprodukt darf keinesfalls verändert werden, abgesehen von den Angaben in den vorliegenden Hinweisen bezüglich der Wartung.

- **Muttern und Achsen:** sie müssen ebenfalls regelmäßig kontrolliert werden. Sie können sich nach einiger Zeit lösen und müssen in diesem Falle angezogen werden.

Wenn sie ihre Wirksamkeit verlieren, müssen sie durch neue ersetzt werden.

- **Reinigung:** Reinigung können Sie den Roller durch mit weiches Tuch mit ein wenig Wasser.

Weitere Informationen

Für Fragen oder Auskünfte kontaktieren Sie uns bitte unter: contact@globber.com

GARANTIE

Der Hersteller sichert zu, dass das Produkt für die Dauer von 2 Jahre ab Kaufdatum frei von Produktionsfehlern ist. Diese beschränkte Garantie gilt nicht für normale Abnutzung, Reifen, Rohre, Kabel oder jegliche Beschädigungen, Defekte und Verluste, die durch falschen Zusammenbau, falsche Wartung oder falsche Lagerung entstanden sind.

Die Garantie erlischt, wenn das Produkt jemals:

- anderweitig als zur Freizeitbeschäftigung oder als Beförderungsmittel verwendet wird;
- in irgendeiner Weise modifiziert wird;
- vermietet wird.

Der Hersteller haftet nicht für zufällige oder nachfolgende Verluste und Schäden, die beim direkten oder indirekten Umgang mit dem Produkt entstehen.

Globber gewährt keine erweiterte Garantie. Wenn Sie eine erweiterte Garantie erworben haben, muss diese bei dem Geschäft geltend gemacht werden, wo sie erworben worden ist.

Bewahren Sie bitte bei Ihren Unterlagen Ihren originalen Kassenbeleg zusammen mit dieser Bedienungsanleitung auf und notieren Sie die Produktname, die unten steht.

.....

Ersatzteile Um Ersatzteile für dieses Produkt bestellen zu können, besuchen Sie bitte unsere Webseite: www.globber.com

ESTAS INFORMACIONES DEBEN CONSERVARSE**NF-EN-71**

Advertencia. No conviene para niños menores de 36 meses, base inestable, peligro de caídas. Advertencia. Conviene utilizar equipo de protección. No utilizar en lugares con tráfico. 50 kg máx. Saque el patinete y todas las piezas del cartón. Exponga ante usted todas las piezas y lea las instrucciones de montaje antes de la utilización. Guardar el embalaje hasta el final del montaje.

Advertencia. El plegado y el desplegado de la barra en T deberán ser efectuados por un adulto. Una vez efectuado el ajuste, el patinete únicamente podrá ser utilizado por niños.

**ELITE LIGHTS (448-XXX) / ELITE DELUXE FLASH LIGHTS (449-XXX) / ELITE PRIME (444-8XX):**

¡ADVERTENCIA! Este producto es alimentado por dos pilas de litio CR2032 incorporadas.

Debido a su pequeño tamaño, las pilas de litio pueden ser tragadas fácilmente por los niños. La ingestión de dichas pilas podría producir la muerte.

ADVERTENCIA: Este juguete produce destellos que podrían provocar ataques epilépticos en individuos susceptibles. Este juguete contiene baterías que no son reemplazables.

Reemplace el módulo electrónico cuando las pilas estén gastadas.

ADVERTENCIA: Este producto contiene una pila de botón. Las pilas de botón pueden causar quemaduras químicas internas graves si son ingeridas.

ADVERTENCIA: Desecha las pilas usadas inmediatamente. Mantenga las pilas nuevas y usadas fuera del alcance de los niños. Si sospecha que alguna pila ha podido ser ingerida o introducida en alguna parte del cuerpo, solicite atención médica inmediatamente.

Instrucciones generales

Este juguete, debe montarlo un adulto responsable. Antes de utilizarlo comprobar, ante todo, que el juguete esté bien montado. Retirar todos los elementos que no sean necesarios para el juego antes de entregar el juguete a su hijo. Debido a la habilidad requerida para manejarlo, el juguete debe utilizarse con precaución con el fin de evitar caerse, chocarse, herir al usuario o a terceras personas. Uso con un equipo de protección adecuado, casco, zapatos, coderas, muñequeras y rodilleras. Enseñe al niño a utilizarlo de manera segura y responsable.

Instrucciones de utilización

- El patinete puede ser peligroso y puede resultar en accidentes de tráfico cuando se opera en la vía pública. No lo use en la vía pública. Utilizar preferiblemente en una vía plana y limpia, donde no haya gravas ni grasas en el suelo. Evitar los baches, alcantarillas, que pudieran causar un accidente.
- El patinete no tiene faros ni bombillas. Por lo tanto, no es conveniente practicar con él por la noche o en horas de visibilidad limitada.
- Uso bajo supervisión de un adulto.
- No permita que más de un niño se suba al mismo tiempo en el patinete.
- No lo utilice cuando llueva o en terrenos mojados.

Antes y después de cualquier utilización:

- Tenga cuidado con que todos los dispositivos de bloqueo estén bien enganchados:
- Comprobar la altura del sistema de dirección, el apriete de las tuercas, la perpendicularidad del manillar y la rueda delantera.
 - Comprobar todos los elementos de conexión: el freno, el sistema de bloqueo rápido de la columna de dirección, los ejes de las ruedas deben estar ajustados correctamente y no estropeados.
 - La altura mínima del manillar T-BAR se debe bloquear en la posición más baja situando la bola en el orificio más bajo.
 - Comprobar también el grado de desgaste de las ruedas.

MONTAJE DEL PATINETE (ver página 2)

Inserte el tubo de la barra en T en el orificio ubicado en la parte frontal de la tabla principal entre las dos ruedas. Preste atención a la dirección de inserción. Verifique que la bola de resorte sobresale y se fija en la barra en el lugar apropiado, tal y como muestra la ilustración. ELITE viene con un manillar ajustable (Barra en T) que se puede adaptar a la altura del niño (4 posiciones). La bola de resorte debe quedar en el orificio al ajustar la altura de la barra en T. Compruebe que para la posición más baja de la barra T, la bola queda fijada en el orificio más bajo. Afloje la abrazadera de liberación rápida del manillar de la barra en T para ajustarlo. Apriete la abrazadera de liberación rápida del manillar de la barra en T para fijarlo después del ajuste.

PLEGADO Y DESPLEGADO SEGUROS DEL PATINETE (véase la página 2)**Plegado del patinete desde la posición de pie:**

Pulse el botón de la parte inferior de la barra en T y tire de la misma hacia arriba hasta que gire libremente. Gire la barra en T hasta que quede dispuesta horizontalmente. Bloquéela en esta posición empujándola al interior del orificio

hasta que se oiga un "clic". Ahora estará en modo de carrito y podrá transportar así el patinete.

Despliegado del patinete desde el modo de carrito:

Pulse el botón de la parte inferior de la barra en T y tire de la misma hacia arriba hasta que gire libremente. Gire la barra en T con cuidado hasta colocarla en posición vertical sobre la plataforma. Empuje la barra en T hacia dentro hasta que oiga un sonido de "clic" y asegúrese de que queda bloqueada de forma segura antes de utilizar el patinete.

Desmontaje de la barra en T de la plataforma:

Pulse el botón de la parte inferior de la barra en T y tire de la misma hacia arriba hasta que gire libremente. Gire la barra en T y observe la anilla Globber alrededor del orificio. Alinee los 2 pasadores de la barra en T con las ranuras de la anilla Globber, de modo que a continuación pueda extraerse fácilmente. ¡Advertencia! Tenga cuidado cuando lleve a cabo cualquier trabajo de instalación y transformación. Mientras gira la barra en T, asegúrese de que no haya personas alrededor del patinete, ya que la barra en T requiere un gran ángulo de giro. Mantenga a los niños a una distancia segura mientras realice tareas de instalación y transformación en el patinete para evitar lesiones accidentales.

El pilotaje: el pilotaje de ELITE se hace por inclinación intuitiva del cuerpo.

- El niño se inclina hacia la derecha, ¡ELITE gira a la derecha!
 - El niño se inclina hacia la izquierda, ¡ELITE gira a la izquierda!
- Para los más pequeños, en superficies llanas y en línea recta, ELITE cuenta con un sistema de bloqueo de dirección para que mantengan mejor el equilibrio y que les resulte más fácil aprender.
- Para enganchar de El pilotaje, pulse el botón en la parte frontal de la plataforma.
 - Para soltar de El pilotaje, pulse el botón debajo de la plataforma.

Durante la utilización:

- De pie sobre el patinete, las dos manos en cada puño, empujar con uno de los dos pies para avanzar. Al principio, comenzar prudentemente.
- Frenado: un limitador de velocidad está situado en la parte posterior, cuando lo necesite, pulsar encima para reducir la velocidad. Conviene presionar de manera gradual para evitar derrapar o perder la estabilidad.
- Los zapatos son obligatorios y le aconsejamos encarecidamente llevar pantalones y camisas de manga larga con el fin de evitar herirse en caso de caída.
- Explicar debidamente al niño cómo bloquear el patinete, antes de cualquier utilización.

Por seguridad, preocúpese por el mantenimiento del patinete

- **Los rodamientos:** evite rodar sobre agua, aceite o arena para no dañar los rodamientos.

- **Las ruedas:** se desgastan al cabo de cierto tiempo e incluso se agujerean al rodar continuamente en superficies rugosas, incluyendo la rueda trasera sobre la que se ejerce el freno.
- **Modificaciones del producto:** no modifique el producto original bajo ningún concepto aparte de lo ya notificado en las presentes instrucciones relativas al mantenimiento.
- **Tuercas y ejes:** compruébelos regularmente porque se pueden aflojar al cabo de cierto tiempo y habría que apretarlos. Si pierden eficacia, cámbielos por otros nuevos.
- **Limpeza:** Lave el scooter con un paño suave y un poco de agua.

Información adicional

Si tiene dudas o preguntas, consúltenos en: contact@globber.com

GARANTÍA

El fabricante garantiza que este producto está libre de defectos de fabricación por un periodo de 2 años a partir de la fecha de compra. La garantía limitada no cubre el desgaste normal, neumático, tubo o cables, o cualquier daño, fallo o pérdida causados por un montaje, mantenimiento o almacenamiento incorrectos.

La garantía limitada quedará anulada en caso de que este producto

- sea utilizado para fines que no sean recreativos o como transporte;
- sea modificado en modo alguno;
- sea alquilado

El fabricante no se responsabiliza por pérdidas o daños incidentales o consecuencias directa o indirectamente del uso de este producto.

Globber no ofrece extensión de garantía. Si ha comprado una extensión de garantía, deberá ser respetada por el comercio donde se adquirió. Guarde el recibo de compra original con este manual y anote el nombre del producto abajo.

Piezas de repuesto

Para pedir piezas de repuesto para este producto, visite nuestra página web: www.globber.com

INFORMAZIONI DA CONSERVARE**NF-EN-71**

Avvertenza. Non adatto a bambini di età inferiore a 36 mesi, base instabile, pericolo di caduta. Avvertenza. Si raccomanda di indossare un dispositivo di protezione. Non usare nel traffico. 50 KG MASSIMO.

Estrarre il monopattino e tutti i pezzi dalla scatola. Verificare tutti i pezzi e leggere le istruzioni di montaggio prima dell'uso. Conservare l'imballaggio fino alla fine del montaggio.

Avvertenza! L'apertura e la chiusura del manubrio devono essere effettuate da un adulto. Il monopattino può essere utilizzato dal bambino solo dopo averlo regolato.

**ELITE LIGHTS (448-XXX) / ELITE DELUXE FLASH LIGHTS (449-XXX) / ELITE PRIME (444-8XX):**

AVVERTENZA! Questo prodotto è alimentato da due batterie al litio CR2032.

A causa delle dimensioni ridotte, le batterie al litio possono essere ingerite facilmente dai bambini. L'ingestione di tali batterie può causare la morte.

AVVERTENZA: questo giocattolo produce flash che potrebbero scatenare crisi epilettiche in soggetti sensibili. Questo giocattolo contiene batterie non sostituibili. Sostituire il modulo elettronico quando le batterie sono esauste.

AVVERTENZA: questo prodotto contiene una batteria a bottone. Se ingerita, la batteria a bottone può causare gravi ustioni chimiche interne.

AVVERTENZA: smaltire immediatamente le batterie usate. Tenere le batterie nuove e usate fuori dalla portata dei bambini. Se si sospetta che le batterie possano essere state ingerite o collocate all'interno di qualsiasi parte del corpo, consultare immediatamente un medico.

Istruzioni generali

Questo giocattolo deve essere montato da un adulto responsabile. Verificare, prima di ogni uso, che il giocattolo sia montato correttamente. Rimuovere tutti gli elementi non necessari per il gioco prima di affidare il giocattolo al bambino. Per le qualità di destrezza richieste il giocattolo deve essere utilizzato con cautela al fine di evitare cadute o urti che possono causare lesioni al bambino o a terze persone. Usare un'apposita attrezzatura di protezione, come casco, scarpe e protezioni per gomiti, polsi e ginocchia. Insegnare al bambino a utilizzare il giocattolo in modo sicuro e responsabile.

Istruzioni di utilizzo

- Il monopattino può essere pericoloso e può causare incidenti stradali se utilizzato sulla strada pubblica. Non utilizzare nel traffico.
- Utilizzare preferibilmente su una superficie piana e pulita, esente da ghiaia e sostanze grasse. Evitare di circolare su dossi e tombini che possono causare incidenti.
- Il monopattino non possiede fari né luci. Si consiglia quindi di non utilizzarlo di notte o nelle ore di scarsa visibilità.
- Usare sotto la sorveglianza di un adulto.
- Non permettere a più di un bambino di salire contemporaneamente sul monopattino.
- Non usare il prodotto con la pioggia o su superfici bagnate.

Prima e dopo l'uso:

- Verificare che tutti i dispositivi di blocco siano ben inseriti:
- Verificare l'altezza del sistema di sterzo, il serraggio dei dadi e la perpendicolarità del manubrio rispetto alla ruota anteriore.
- Verificare tutti gli elementi di connessione: freno, sistema di bloccaggio rapido dello sterzo e assi delle ruote devono essere correttamente regolati e non danneggiati.
- L'altezza minima delle barre a T deve essere bloccata nella posizione più bassa passando la sfera nella scanalatura più bassa.
- Verificare anche l'usura delle ruote.

MONTAGGIO DEL MONOPATTINO (vedere pag. 2)

Inserire il tubo del manubrio nel foro sulla pedana principale tra le due ruote anteriori, prestando attenzione alla direzione di inserimento.

Assicurarsi che tutti i perni a molla siano scattati e bloccino correttamente la barra in posizione, come illustrato. ELITE è dotato di un manubrio regolabile che può essere adattato all'altezza del bambino (4 posizioni). Il perno a molla deve trovarsi in uno dei fori durante la regolazione dell'altezza del manubrio. Accertarsi che, per la posizione minima del manubrio, il perno sia bloccato nel foro inferiore. Allentare la morsa a rilascio rapido del manubrio durante la regolazione. Serrare la morsa a rilascio rapido per fissare il manubrio dopo la regolazione.

APERTURA E CHIUSURA DEL MONOPATTINO IN MODO SICURO

(vedere pag. 2)

Chiusura del monopattino dalla modalità aperta:

Premere il pulsante alla base del manubrio e tirarlo verso l'alto finché non è libero di ruotare. Ruotare il manubrio finché non si piega orizzontalmente. Bloccarlo

in posizione spingendolo nel foro finché non si incastra al suo interno. Ora è il monopattino è in modalità trolley e può essere trasportato facilmente.

Apertura del monopattino dalla modalità trolley:

Premere il pulsante alla base del manubrio e tirarlo verso l'alto finché non è libero di ruotare. Ruotarlo con attenzione finché il manubrio non è in posizione verticale sulla pedana. Spingere il manubrio verso il basso fino al "clic", e assicurarsi che sia bloccato saldamente prima di usare il monopattino.

Rimuovere il manubrio dalla pedana:

Premere il pulsante alla base del manubrio e tirarlo verso l'alto finché non è libero di ruotare. Ruotare il manubrio e individuare l'anello Globber intorno al foro. Allineare le 2 linguette sul manubrio con le scanalature sull'anello Globber affinché possa essere estratto facilmente.

Avvertenza! Prestare attenzione durante le operazioni di installazione e trasformazione. Durante la rotazione del manubrio, assicurarsi che intorno al monopattino non siano presenti altre persone, perché il manubrio richiede un ampio angolo di rotazione. Mantenere i bambini a distanza di sicurezza durante l'installazione e la trasformazione del monopattino per evitare il rischio di infortuni.

Guida: ELITE si guida intuitivamente inclinando il corpo.

- Se il bambino si inclina verso destra ELITE gira a destra.

- Se il bambino si inclina verso sinistra ELITE gira a destra.

Per i più piccoli, ELITE dispone di un sistema di blocco dello sterzo da utilizzare su una superficie piana e su rettilineo per consentire un migliore equilibrio ed imparare più facilmente.

- Per innestare il guida, premere il pulsante anteriore.

- Per disinnestare il guida, premere il pulsante in basso.

Durante l'uso:

- In piedi sul monopattino, con le due mani poggiate sul manubrio, spingere con un piede per muoversi in avanti. All'inizio procedere con cautela.

- Frenata: il sistema di frenata è fissato sul retro; il bambino lo azionerà con un piede quando è necessario rallentare. Premere in modo graduale per non rischiare di slittare o perdere l'equilibrio.

- È obbligatorio indossare le scarpe e si consiglia vivamente di indossare pantaloni e camicia a maniche lunghe per evitare di farsi male in caso di caduta.- Spiegare bene al bambino come bloccare il monopattino prima di ogni uso.

Manutenzione e riparazioni:

La manutenzione regolare è una garanzia di sicurezza.

- **Cuscinetti a sfera:** evitare di passare su acqua, olio o sabbia perché si potrebbero danneggiare i cuscinetti a sfera.

- **Ruote:** le ruote possono usurarsi dopo un certo periodo o nel caso in cui siano utilizzate troppo spesso su superfici ruvide, in particolare la ruota posteriore su cui

si esercita la frenata. Per maggiore sicurezza si consiglia di verificare periodicamente le ruote e di sostituirle quando necessario.

- **Modifiche del prodotto:** fatto salvo quanto indicato nelle istruzioni relative alla manutenzione, è assolutamente vietato apportare qualsiasi modifica al prodotto originale.

- **Dadi e assi:** effettuare un controllo periodico di questi elementi, visto che possono svitarsi con il passare del tempo; se necessario, stringerli di nuovo con attenzione. Nel caso in cui la loro efficacia sia insufficiente, sarà necessario sostituirli.

- **Pulizia:** pulire il monopattino con un panno morbido e poca acqua.

Informazioni aggiuntive

Per dubbi o domande, siamo a vostra disposizione all'indirizzo contact@globber.com

GARANZIA

Il costruttore garantisce questo prodotto contro difetti di fabbricazione per un periodo di 2 anni dalla data di acquisto. Questa garanzia limitata non copre la normale usura, gomme, tubi o cavi e qualsiasi danno, malfunzionamento o perdita dovuti ad assemblaggio, manutenzione o stoccaggio scorretti. Questa garanzia limitata non è valida se il prodotto:

- è stato utilizzato per scopi non ricreativi o diversi dal trasporto;
- è stato modificato in qualsiasi modo;
- è stato affittato.

Il costruttore declina ogni responsabilità per perdite o danni incidentali o consequenziali dovuti direttamente o indirettamente all'uso del prodotto. Globber non offre una garanzia estesa. Se è stata acquistata un'estensione della garanzia, rivolgersi al negozio presso cui è stata acquistata. Conservare la prova di acquisto originale insieme a questo manuale e copiare il nome del prodotto di seguito.

Parti di ricambio

Per ordinare parti di ricambio per questo prodotto, visitare il nostro sito web: www.globber.com

BEWAAR DEZE INFORMATIE.**NF-EN-71**

Waarschuwing. Niet geschikt voor kinderen jonger dan 36 maanden, onstabiele basis, valgevaar. Waarschuwing. Beschermingsmiddelen dragen. Niet gebruiken in het verkeer. 50kg max.

Neem de step en alle onderdelen uit de verpakking. Controleer alle onderdelen, en lees voor het gebruik de instructies voor montage. Bewaar de verpakking tot de montage is voltooid.

Waarschuwing! Het in- en uitklappen van de stuurstang dient door een volwassene te worden uitgevoerd. De step mag pas door kinderen worden gebruikt, als deze aanpassing werd uitgevoerd.

ELITE LIGHTS (448-XXX) / ELITE DELUXE FLASH LIGHTS (449-XXX) / ELITE PRIME (444-8XX):

WAARSCHUWING! Dit product werkt op twee geïntegreerde CR2032 lithium batterijen.

Door hun geringe afmeting kunnen lithium batterijen makkelijk worden ingeslikt door kinderen. Het inslikken van deze batterijen kan de dood tot gevolg hebben.

WAARSCHUWING: Dit speelgoed produceert flitsen die epilepsie kunnen veroorzaken bij overgevoelige personen. Dit speelgoed bevat batterijen die niet kunnen worden vervangen.

Vervang de elektronische module wanneer de batterijen leeg zijn.

WAARSCHUWING: Dit product bevat een knoopcelbatterij. Een knoopcelbatterij kan ernstige inwendige chemische brandwonden veroorzaken als deze wordt ingeslikt.

WAARSCHUWING: Gooi gebruikte batterijen onmiddellijk weg. Houd nieuwe en gebruikte batterijen uit de buurt van kinderen. Als u denkt dat batterijen zijn ingeslikt of in een lichaamsdeel zijn geplaatst, dient u onmiddellijk medische hulp in te roepen.

Algemene instructies

Dit speelgoed dient te worden gemonteerd door een verantwoordelijke volwassene. Controleer steeds voor het gebruik of het speelgoed op de juiste wijze is gemonteerd. Verwijder al het toebehoren dat niet voor het spel noodzakelijk is, voordat u het speelgoed aan uw kind geeft. In verband met de vereiste behendigheid, dient het speelgoed met voorzichtigheid te worden gebruikt om eventueel vallen of botsen, waarbij de gebruiker of derden gewond kunnen raken, te vermijden.



Draag steeds geschikte beschermende uitrusting, bestaande uit een helm, schoenen, elleboog-, pols- en kniebeschermers. Leer uw kind het speelgoed op een veilige en verantwoordelijke manier te gebruiken.

Instructies voor het gebruik

- De step kan gevaarlijk zijn en kan tot verkeersongevallen leiden, wanneer er gebruik van wordt gemaakt op de openbare weg. Niet gebruiken op de openbare weg. Bij voorkeur te gebruiken op een vlakke en schone ondergrond, zonder steentjes of verontreinigingen met olie of vet. Vermijd hobbels, roosters e.d. die een ongeluk kunnen veroorzaken.
- De step is niet voorzien van lampen of verlichting. Het is daarom beter hem niet te gebruiken tijdens de nacht of op tijdstippen waarop het zicht beperkt is.
- Voor gebruik onder toezicht van volwassenen.
- Sta niet toe dat meer dan een kind tegelijkertijd op de scooter rijdt.
- Gebruik dit product niet op natte dagen of op een natte ondergrond.

Voor en na elk gebruik:

- Let er op dat alle de vergrendelingen goed zijn vast geklikt:
- Controleer de hoogteafstelling van het stuur, of de bouten goed zijn aangedraaid en of het stuur precies haaks staat t.o.v. het voorwiel.
 - Controleer alle bevestigingen: de rem, het snelvergrendelingssysteem van de stuurkolom, de assen van de wielen dienen correct te zijn afgesteld en mogen niet beschadigd of afgesleten zijn.
 - De minimumhoogte van de T-stang moet worden geblokkeerd in de laagste stand door de kogel in het laagste gat te plaatsen.
 - Controleer tevens de slijtage van het loopvlak van de wielen.

MONTAGE VAN DE STEP (zie pagina 2)

Breng de stuurbuis (T-stang) in het gat aan de voorkant van de voetenplank tussen de twee voorwielen. Houd hierbij rekening met de richting van inbrengen. Zorg dat de veerkogel tevoorschijn komt en de stang op de juiste plaats vastzet, zoals afgebeeld. ELITE komt met een aanpasbaar T-stang die op de lengte van het kind kan worden afgesteld (4 standen). De veerkogel moet zich na het afstellen van de hoogte van de T-stang door het gat bevinden. Zorg dat voor de laagste stand van de T-stang de kogel in het onderste gat is vastgezet. Maak de snelsluiting van het T-stang los vóór het afstellen. Maak de snelsluiting op het T-stang opnieuw vast na het afstellen.

DE STEP VEILIG IN- & UITKLAPPEN (zie pagina 2)**Klap de step in vanuit de staande modus:**

Druk op de knop aan de onderkant van het stuur en trek hem naar boven totdat

deze vrij kan bewegen. Draai het stuur totdat het horizontaal komt te liggen. Vergrendel hem in deze positie door hem in het gat te drukken, totdat hij vast klikt. Hij bevindt zich nu in trolley-modus en kan worden opgetild.

Klap de step uit vanuit de trolley-modus:

Druk op de knop aan de onderkant van het stuur en trek hem naar boven totdat deze vrij kan bewegen. Voorzichtig draaien totdat het stuur verticaal op de voetplaat staat. Druk het stuur totdat u een klik-geluid hoort en zorg ervoor, dat het stuur zeker is vergrendeld voordat ermee wordt gespeeld.

Het stuur van de voetplaat verwijderen:

Druk op de knop aan de onderkant van het stuur en trek hem naar boven totdat deze vrij kan bewegen. Draai het stuur en let op de Globber ring rond het gat. Zorg dat de 2 pinnen van het stuur in de sleuven van de Globber ring zitten, zodat hij er makkelijk uit kan worden getrokken.

Waarschuwing! Wees voorzichtig als u bezig bent met de installatie of het ombouwen. Terwijl u het stuur draait, dient u ervoor te zorgen dat zich geen mensen in de omgeving van de step bevinden, omdat het stuur een grote draairadius heeft. Houd kinderen op een veilige afstand terwijl u bezig bent met de installatie & ombouw van de step om per ongeluk veroorzaakte ongelukken te voorkomen.

Besturing: ELITE wordt bestuurd door het lichaam intuïtief schuin te houden.

- Als het kind naar rechts buigt, gaat ELITE naar rechts!

- Als het kind naar links buigt, gaat ELITE naar links!

Voor op een vlak en recht oppervlak is ELITE voor de allerkleinsten uitgerust met een systeem dat de richting vastzet, voor een beter evenwicht en om gemakkelijker met de step te leren rijden.

- Om het systeem in te schakelen, drukt u op de knop aan de voorzijde.

- Om het systeem uit te schakelen, drukt op de rode knop aan de onderzijde.

Tijdens het gebruik:

- Staande op de step, met beide handen op de handgrepen van het stuur, zet u zich met een voet af om de step in beweging te brengen. Ga in het begin voorzichtig te werk. - Remmen: aan de achterzijde bevindt zich de rem; indien nodig, drukt u de rem met de voet in om te remmen. Het best drukt u de rem geleidelijk in, om slippen of verlies van het evenwicht te voorkomen.

- Het is verplicht schoenen te dragen en wij raden u sterk aan een lange broek en een blouse met lange mouwen te dragen om verwondingen bij een val te voorkomen.

- Leg aan het kind uit hoe de step te vergrendelen, voor gebruik.

Onderhoud:

Regelmatig onderhoud is een garantie voor veiligheid

- **De lagers:** voorkom ritten door water, olie of zand, hetgeen de lagers zou kunnen beschadigen.

- **De banden:** de banden slijten na enige tijd, en kunnen zelfs gaten oplopen op een ruwe oppervlakte, met name het achterwiel waarop wordt geremd. Deze moeten regelmatig worden gecontroleerd en zo nodig worden vervangen voor meer veiligheid.

- **Wijzigingen aan het product:** het oorspronkelijke product mag absoluut niet gewijzigd worden, behalve voor wat genoemd wordt in de onderhoudsinstructies.

- **Moeren en assen:** deze moeten eveneens regelmatig worden gecontroleerd. Ze kunnen na een zekere tijd enigszins los komen te zitten; dan moeten ze weer worden aangehaald. Indien ze hun doelmatigheid hebben verloren, dienen ze door nieuwe te worden vervangen.

- **Reiniging:** reinig de step met een zachte doek en een beetje water.

Extra informatie

Voor vragen en verzoeken, neem contact met ons op via: contact@globber.com

GARANTIE

De fabrikant waarborgt dit product vrij van fabricagedefecten te zijn voor een periode van 2 jaar vanaf de datum van aankoop. Deze beperkte garantie dekt geen normale slijtage, banden, buizen of kabels, of schade, storing of verlies veroorzaakt door een verkeerde montage, onderhoud of opslag.

Deze beperkte garantie is ongeldig als het product ooit:

- werd gebruikt voor een doel verschillend van recreatie of transport;
- op om het even welke manier werd aangepast;
- verhuurd

De fabrikant is niet aansprakelijk voor toevallige of voortvloeiende verlies of schade die op directe of indirecte wijze door het gebruik van dit product werd veroorzaakt.

Globber biedt geen uitgebreide garantie aan. Als u een uitgebreide garantie hebt gekocht, moet de garantie worden gerespecteerd door de winkel waar u het hebt gekocht.

Bewaar uw originele aankoopbewijs samen met deze handleiding voor uw administratie en noteer hieronder het productnaam van uw product.

Reserveonderdelen

Om reserveonderdelen voor dit product te bestellen, bezoek onze website: www.globber.com

INFORMAÇÕES A CONSERVAR**NF-EN-71**

Aviso! Não é adequado para crianças com menos de 36 meses, base instável, risco de queda. Aviso! Deve usar equipamento de proteção. Não utilizar na via pública. 50 kg máx.

Retire a trotineta e todas as peças da embalagem. Confirme o conteúdo da embalagem e leia as instruções de montagem antes da utilização. Conserve a embalagem até ao final da montagem.

Aviso! A dobragem e desdobragem da barra em T tem de ser efectuada por um adulto. A trotineta só pode ser usada por crianças quando o ajuste for efetuado.

**ELITE LIGHTS (448-XXX) / ELITE DELUXE FLASH LIGHTS (449-XXX) / ELITE PRIME (444-8XX):**

AVISO! Este produto é alimentado por duas pilhas de lítio CR2032 incorporadas. Devido ao seu tamanho pequeno, as pilhas de lítio podem ser facilmente engolidas por crianças. A ingestão de tais pilhas pode causar a morte.

AVISO: este brinquedo produz flashes que podem desencadear epilepsia em pessoas sensíveis. Este brinquedo contém pilhas que não são substituíveis.

Substitua o módulo eletrónico quando as pilhas estiverem gastas.

AVISO: este produto contém uma pilha do tipo moeda. Uma pilha do tipo moeda pode provocar queimaduras químicas internas graves se for engolida.

AVISO: elimine as pilhas imediatamente. Mantenha as pilhas novas e usadas fora do alcance das crianças. Se achar que as pilhas possam ter sido engolidas ou inseridas em qualquer parte do corpo, procure imediatamente assistência médica.

Instruções gerais

Este brinquedo deve ser montado por um adulto responsável. Verificar antes de qualquer utilização a montagem adequada do brinquedo. Retirar todos os elementos que não sejam necessários para o jogo antes de dar o brinquedo à criança. Devido às habilidades necessárias para este brinquedo, o mesmo deve ser utilizado com precaução, com vista a evitar quedas ou colisões que possam ferir o utilizador ou terceiros. A utilizar com um equipamento de proteção adequado, incluindo capacete, sapatos, cotoveleiras, joelheiras e protetores de punhos. Ensine a criança a utilizar o brinquedo de forma segura e responsável.

Instruções de utilização

- A trotineta pode ser perigosa e o seu uso pode resultar em acidentes de trânsito quando utilizada em vias públicas. Não utilizar na via pública. Utilizar de preferência sobre uma via plana e limpa, sem gravilha nem gorduras no chão.
- Evitar superfícies com relevos, grelhas de saneamento, passíveis de provocar um acidente.
- A trotineta não comporta faróis nem luzes, pelo que convém não praticar durante a noite nem em horas com visibilidade limitada
- A utilizar sob a vigilância de um adulto.
- Não permitir que a trotineta seja utilizada por mais de uma criança ao mesmo tempo.
- Não use em dias de chuva ou em solo molhado.

Antes e após qualquer utilização:

- Certifique-se de que todos os dispositivos de bloqueamento estão bem acionados:
- Verificar a altura do sistema de direção, o aperto das porcas, a perpendicularidade do guidão e a roda dianteira.
 - Verificar a totalidade dos elementos de conexão; o travão, o sistema de bloqueamento rápido da coluna de direção, os eixos das rodas devem estar devidamente ajustados e não danificados.
 - A altura mínima do guiador T-bar tem de ser bloqueada na posição mais baixa mudando o botão para a ranhura mais baixa.
 - Verificar igualmente o grau de desgaste das rodas.

MONTAGEM DA TROTINETE (consulte a página 2)

Insira o tubo do guiador (barra em T) no orifício na parte dianteira do quadro, entre as duas rodas dianteiras, enquanto presta atenção à direção de inserção. Certifique-se de que a bola de mola salta para fora e fixa a barra corretamente no devido lugar, conforme apresentado. ELITE vem com um ajustável barra em T, que pode ser adaptada à altura da criança (4 posições). A bola de mola deverá estar no orifício quando ajustar a altura da barra em T. Certifique-se de que, para a posição mais baixa da barra em T, a bola fica fixada no orifício mais baixo. Desaperte a braçadeira de libertação rápida barra em T quando ajustar. Aperte a braçadeira de libertação rápida para fixar o barra em T após ajustar.

DOBRAR E DESDOBRAR A TROTINETA EM SEGURANÇA (consulte a página 2)**Dobrar a trotineta para a posição de pé:**

Prima o botão no fundo da barra em T e puxe para cima até que gire livremente. Rode a barra em T até que assente horizontalmente. Fixe na respetiva posição pressionando para o orifício até fazer um clique. Agora, está no modo de transporte e pode levá-la consigo.

Desdobrar a trotineta do modo de transporte:

Prima o botão no fundo da barra em T e puxe para cima até que gire livremente. Rode cuidadosamente até que a barra em T assente verticalmente na prancha. Pressione a barra em T até ouvir um clique e certifique-se de que fica bem fixada antes da utilização do produto.

Desmontar a barra em T da prancha:

Prima o botão no fundo da barra em T e puxe para cima até que gire livremente. Rode a barra em T e observe o anel Globber à volta do orifício. Alinhe as 2 cavilhas da barra em T com as ranhuras do anel Globber, de modo a que possam ser puxadas facilmente para fora.

Aviso! Tenha cuidado quando efetuar qualquer trabalho de instalação ou de transformação. Enquanto roda a barra em T, certifique-se de que não há pessoas por perto, pois a barra em T requer um grande ângulo de viragem. Mantenha as crianças a uma distância segura enquanto instala e transforma a trotineta, para evitar lesões acidentais.

A condução: A condução da ELITE faz-se pela inclinação intuitiva do corpo.

- A criança inclina-se para a direita, a ELITE vira para a direita!

- A criança inclina-se para a esquerda, a ELITE vira para a esquerda!

Para os mais pequenos, numa superfície plana e em linha reta, a ELITE dispõe de um sistema de bloqueio da direção para um melhor equilíbrio e uma aprendizagem mais fácil.

- Para engrenar da condução, premir o botão da frente

- Para abrandar da condução, premir o botão abaixo

Durante a utilização :

- Em pé, na trotineta, com as duas mãos em cada pega, empurrar com um dos seus pés para avançar. Proceder com prudência no início.

- Travagem: na traseira está um travão, quando necessário, carregar para abrandar. Convém carregar de forma gradual para evitar as derrapagens ou a perda de estabilidade.

- Os sapatos são obrigatórios e aconselhamos vivamente o uso de calças, camisas com mangas compridas, a fim de evitar os ferimentos em caso de queda.

- Explicar bem à criança como bloquear a trotineta, antes de qualquer utilização.

Conservação / manutenção

Uma manutenção regular é garantia de segurança:

- **Os rolamentos:** evitar andar na água, no óleo ou na areia, o que danificaria os rolamentos.

- **As rodas:** as rodas desgastam-se após um determinado tempo, chegando a furar quando usadas tempo demais numa superfície rugosa, em especial a roda

traseira sobre a qual se exerce a travagem. Convém verificar regularmente e substituí-las para uma maior segurança.

- **Modificações dos produtos:** o produto de origem não deve ser de modo algo modificado, salvo no que se encontra estipulado nas presentes instruções relativas à manutenção.

- **Porcas e eixos:** convém igualmente verificá-los com regularidade. Estes podem desapertar-se após algum tempo, sendo necessário voltar a apertá-los, ou mesmo perderem a sua eficácia, obrigando assim à respetiva substituição.

- **Limpeza:** Limpe a trotineta com um pano macio e um pouco de água.

Informação adicional

Caso tenha dúvidas, contacte-nos através de: contact@globber.com

GARANTIA

O fabricante garante que este produto não tem defeitos de fabrico durante um período 2 anos a partir da data de compra. Esta garantia limitada não abrange o desgaste normal dos pneus, tubo ou cabos, nem quaisquer danos ou falhas devido a uma montagem, manutenção ou armazenamento inadequados. Esta garantia limitada será anulada se o produto:

- For usado de outro modo para além de recreação ou transporte;
- For modificado de algum modo;
- For alugado.

O fabricante não se responsabiliza por perdas ou danos incidentais ou consequenciais devido a uma utilização direta ou indireta deste produto.

A Globber não oferece uma extensão da garantia. Se adquiriu uma extensão da garantia, esta tem de ser honrada pela loja onde foi adquirida.

Para seu registo guarde o recibo original da venda com este manual e escreva o nome do produto em baixo.

.....

Peças sobresselentes

Para encomendar peças sobresselentes para este produto, visite o nosso website em: www.globber.com

WAŻNE INFORMACJE

NF-EN-71

Ostrzeżenie! Nie nadaje się dla dzieci w wieku poniżej 36 miesięcy, niestabilna podstawa, ryzyko upadku. Ostrzeżenie! Konieczność stosowania środków ochronnych. Nie używać w ruchu ulicznym. 50 kg max. Zdjąć ze skutera/hulajnogi wszystkie elementy opakowania.

Sprawdzić obecność wszystkich części i przeczytać instrukcję montażu. Zachować opakowanie aż do momentu złożenia zabawki.

Ostrzeżenie! Składanie i rozkładanie kierownicy powinno być wykonywane wyłącznie przez osobę dorosłą. Hulajnoga może być używana przez dzieci dopiero po jej wyregulowaniu.

ELITE LIGHTS (448-XXX) / ELITE DELUXE FLASH LIGHTS (449-XXX) / ELITE PRIME (444-8XX):

OSTRZEŻENIE! Ten produkt jest zasilany dwiema wbudowanymi bateriami litowymi CR2032.

Ze względu na małe wymiary, baterie litowe mogą zostać połknięte przez dzieci. Znane są przypadki, w których połknięcie tego typu baterii doprowadziło do śmierci.

OSTRZEŻENIE: Zabawka ta wytwarza błyski, które mogą wyzwoić epilepsję u uczulonych osób. Zabawka zawiera baterie, których nie można wymienić.

Gdy baterie rozładują się, należy wymienić moduł elektroniczny.

OSTRZEŻENIE: Produkt to zawiera baterie guzikowe. Bateria guzikowa może spowodować poważne oparzenia chemiczne wewnątrz organizmu w przypadku połknięcia.

OSTRZEŻENIE: Zużyte baterie należy natychmiast zutylizować. Nowe i zużyte baterie należy przechowywać poza zasięgiem dzieci. Jeśli podejrzewasz, że baterie mogły zostać połknięte, skontaktuj się natychmiast z lekarzem.

OGÓLNE INFORMACJE

Zabawkę powinna złożyć osoba dorosła. Przed każdym użyciem sprawdzić jej stan. Usunąć wszystkie niepotrzebne elementy przed oddaniem zabawki dziecku. Jazda na hulajnodze wymaga pewnej zręczności, z tego względu należy zachować ostrożność, aby uniknąć upadku lub kolizji, które mogłyby spowodować obrażenia ciała użytkownika lub osób trzecich.

Do jazdy zakładać odpowiedni sprzęt ochronny: kask, buty, ochraniacze na łokcie, nadgarstki oraz kolana. Nauczyć dziecko bezpiecznego i odpowiedzialnego użytkowania hulajnogi.



Instrukcje dotyczące użytkowania

- Używanie hulajnogi w ruchu ulicznym może być niebezpieczne i może prowadzić do wypadków drogowych. Nie używać na drogach publicznych.

Najlepiej jeździć po płaskiej i czystszej powierzchni, bez żwiru i śladów smaru.

Unikać nierówności oraz studzienek, które mogłyby spowodować wypadek.

- Hulajnoga nie ma świateł ani lamp. Nie należy więc jeździć nocą ani przy czasie ograniczonej widoczności.

- Jazda na hulajnodze powinna się odbywać pod stałym nadzorem osoby dorosłej.

- Nie zezwalać na jazdę na hulajnodze więcej niż jednemu dziecku jednocześnie.

- Nie używaj podczas deszczu lub na wilgotnym podłożu.

Przed i po użyciu:

Sprawdzić odpowiedni stan wszystkich elementów blokujących:

- Sprawdzić wysokość kierownicy, dokręcenie nakrętek, prostopadłe ustawienie kierownicy względem przedniego koła.

- Sprawdzić wszystkie elementy łączące: hamulec, system szybkiego blokowania kolumny kierowniczej, prawidłowe ustawienie i brak uszkodzeń osi kół.

- Aby uzyskać minimalną wysokość kierownicy, należy ją zablokować w najniższym położeniu, umieszczając trzpień w najniższej położonym otworze.

- Sprawdzić również stopień zużycia kółek.

MONTAŻ HULAJNOGI (patrz strona 2)

Włożyć kierownicę (w kształcie litery T) w otwór w przedniej części płyty głównej między dwoma kołami przednimi; zwrócić uwagę na kierunek wkładania elementu.

Upewnić się, że bolec sprężynowy wyskoczył i zabezpieczył połączenie we właściwej pozycji, tak jak pokazano na rysunku. Hulajnoga ELITE jest wyposażona w regulowaną kierownicę (typu T), którą można ustawić odpowiednio do wzrostu dziecka (4 pozycje).

Po wyregulowaniu wysokości kierownicy typu T bolec sprężynowy musi się znaleźć w jednym z otworów. Aby ustawić minimalną wysokość kierownicy typu T, bolec sprężynowy musi się znaleźć w najniższym otworze. Podczas regulacji należy poluzować zacisk kierownicy (typu T). Po regulacji zacisk kierownicy (typu T) należy ponownie zablokować.

BEZPIECZNE SKŁADANIE I ROZKŁADANIE HULAJNOGI (Patrz strona 2)

Składanie hulajnogi z pozycji pionowej:

Nacisnąć przycisk u dołu kierownicy i pociągnąć kierownicę do góry tak, aż będzie ją można swobodnie przekreślić. Przekreślić kierownicę tak, aby znalazła się w pozycji poziomej. Zablokować ją w takiej pozycji przez wciśnięcie jej w otwór tak, aby dało się słyszeć „kliknięcie”. Hulajnoga znajduje się teraz w trybie wózka i można ją teraz przenosić.

Rozkładanie hulajnogi z trybu wózka:

Nacisnąć przycisk u dołu kierownicy i pociągnąć kierownicę do góry tak, aż będzie ją można swobodnie przekreślić. Ostrożnie ją przekreślić, aż kierownica będzie ustawiona na deku w pozycji pionowej. Wcisnąć kierownicę, aż da się słyszeć „kliknięcie”. Przed rozpoczęciem użytkowania upewnić się, że kierownica jest pewnie zamocowana.

Demontaż kierownicy z deku:

Nacisnąć przycisk u dołu kierownicy i pociągnąć kierownicę do góry tak, aż będzie ją można swobodnie przekreślić. Przekreślić kierownicę, uważać na pierścien Globber wokół otworu. Dopasować 2 bolce na kierownicy do szczeliny w pierścieniu Globber, tak aby można go było łatwo wyciągnąć.

Ostrzeżenie! Podczas prac instalacyjnych i służących przekształceniu hulajnogi należy zachować ostrożność. Podczas wykręcania kierownicy, należy pilnować, aby w pobliżu hulajnogi nie znajdowały się żadne osoby, ponieważ przekręcanie kierownicy wymaga dużo miejsca. Aby uniknąć wypadków, podczas prac instalacyjnych i służących przekształceniu hulajnogi dzieci powinny pozostawać w bezpiecznej odległości od miejsca pracy.

Sterowanie: Sterowanie ELITE odbywa się przez intuicyjne nachylenie ciała.

- Kiedy dziecko pochyla się w prawo, ELITE skręca w prawo!
- Kiedy dziecko pochyla się w lewo, ELITE skręca w lewo!

Dla najmniejszych, na płaskiej powierzchni i do jazdy w linii prostej, ELITE ma system blokowania kierownicy ułatwiający utrzymanie równowagi i naukę jazdy.

- Włączanie się sterowanie: nacisnąć przycisk z przodu pokład.
- Wyłączanie się sterowanie: nacisnąć przycisk poniżej pokład.

Użytkowanie:

- Stać prosto na hulajnodze, chwycić uchwyty obiema rękami, odpychać się jedną z nóg, aby jechać do przodu. Na początku zachować ostrożność.
- Hamowanie: z tyłu znajduje się hamulec, w razie potrzeby należy na niego nacisnąć. Nacisk powinien być stopniowy, aby uniknąć poślizgu lub utraty równowagi.
- Obuwie jest obowiązkowe podczas jazdy. Zalecamy zakładanie spodni oraz bluz z długim rękawem, aby uniknąć skaleczeń w razie upadku.
- Należy wyjaśnić dziecku, w jaki sposób zablokować hulajnogę przed rozpoczęciem jazdy.

Utrzymanie/konserwacja:

Regularna konserwacja gwarantuje bezpieczeństwo:

- **Łożyska:** ze względu na ryzyko uszkodzenia łożysk unikać jazdy po wodzie, oleju lub piasku.
- **Kółka:** kółka zużywają się po pewnym czasie, a nawet mogą w nich powstawać dziury w wyniku zbyt częstej jazdy po chropowatej powierzchni, szczególnie

nażarone jest tylne koło, na które wywierana jest siła hamowania. Ze względów bezpieczeństwa należy je regularnie sprawdzać i wymieniać.

- **Modyfikacje:** w żadnym wypadku nie wolno dokonywać żadnych zmian w oryginalnej zabawce poza dopuszczonymi w niniejszej instrukcji i dotyczących konserwacji.
- **Nakrętki i osie:** należy je także regularnie sprawdzać, ponieważ mogą się poluzować po pewnym czasie; w takim wypadku należy je dokręcić lub wymienić w przypadku zużycia.
- **Czyszczenie:** wytrzeć skuter przez miękką ściereczką z niewielką ilością wody.

Dodatkowe informacje

W razie pytań lub wątpliwości skontaktuj się z nami: contact@globber.com

GWARANCJA

Producent gwarantuje, że produkt jest wolny od jakichkolwiek wad produkcyjnych 2 lata od daty zakupu. Ta ograniczona gwarancja nie obejmuje normalnego zużycia, opon, rur lub przewodów lub jakichkolwiek uszkodzeń, awarii lub strat spowodowanych niewłaściwym montażem, konserwacją lub przechowywaniem. Ta ograniczona gwarancja stanie się nieważna, gdy produkt

- jest użyty w sposób inny niż do rozrywki lub transportu;
- jest zmieniony w jakikolwiek sposób;
- jest wypożyczony

Producent nie ponosi odpowiedzialności z tytułu strat ubocznych lub następczych lub uszkodzeń wynikających bezpośrednio lub pośrednio z używania produktu.

Globber nie proponuje przedłużonej gwarancji. Jeśli zakupiłeś przedłużoną gwarancję, będzie ona uznana przez sklep, w którym została zakupiona.

Zachowaj oryginalny paragon zakupu z niniejszą instrukcją i wpisz poniżej nazwę produktu.

.....

Części zamienne

Aby zamówić części zamienne do produktu, przejdź do strony internetowej: www.globber.com

Informationer som skal opbevares

NF-EN-71

Advarsel! Er ikke egnet til børn under 36 måneder, ustabil base, risiko for fald. Advarsel! Brugeren bør bære beskyttelsesudstyr. Må ikke bruges i trafikken. Højest 50kg.

Tag løbehjulet og alle delene ud af æsken.

Læg alle delene frem og læs monteringsanvisningen før brug.

Behold emballagen indtil løbehjulet er styrdigmonteret.

Advarsel! Folding og udfoldning af tæret foretages af en voksen. Et barn må først benytte løbehjulet, når justeringen er udført.



ELITE LIGHTS (448-XXX) / ELITE DELUXE FLASH LIGHTS (449-XXX) / ELITE PRIME (444-8XX):

Advarsel! Dette produkt får strøm fra 2 CR2032-lithiumbatterier.

Da lithiumbatterier er små, kan de let sluges af børn. Indtagelse af sådanne batterier har været årsag til dødsfald.

ADVARSEL: Dette legetøj blinker, hvilket kan give følsomme personer epileptiske anfald. Dette legetøj indeholder batterier, der ikke kan udskiftes.

Udskift det elektroniske modul, når batterierne er flade.

ADVARSEL: Dette apparat indeholder et møntbatteri. Hvis et møntbatteri indtages, kan forårsage alvorlige interne kemiske forbrændinger.

ADVARSEL: Opbrugte batterier skal bortskaffes med det samme. Nye og brugte batterier skal holdes ude af børns rækkevidde. Hvis du tror, at batterier muligvis er blevet slugt eller indtaget et sted i kroppen, skal du straks søge lægehjælp.

Generelle anvisninger

Dette legetøj skal samles af en ansvarlig voksen person.

Kontrollér, at legetøjet er monteret korrekt, før det tages i brug.

Fjern alle unødvendige elementer for at lege med løbehjulet, før du giver det til dit barn. Da legetøjet kræver en vis behændighed, skal det bruges forsigtigt for at undgå styrt og sammenstød, som kan kvæste brugeren eller tredjepersoner.

Legetøjet skal bruges med et egnet beskyttelsesudstyr, som omfatter hjelm, sko, albue-, håndleds- og knæbeskyttere. Lær barnet at bruge det på en sikker og ansvarlig måde.

Brugsanvisning

- Løbehjulet kan være farligt og medføre trafikulykker, hvis det bruges på offentlig vej. Det må ikke bruges på offentlig vej.

- Det skal helst bruges på en plan og ren overflade, uden grus eller oliepletter. Undgå bump og afløbsriste, som kan forårsage ulykker.

- Løbehjulet har hverken lygter eller lamper. Det må derfor ikke bruges om natten eller på tidspunkter med nedsat usdny.

- Skal bruges under opsyn af en voksen.

- Tillad ikke mere end ét barn at stå op på løbehjulet samtidigt.

- Må ikke bruges på våde dage eller våde overflader.

Før og efter brug:

- Kontrollér, at alle blokeringsanordninger er koblet ind:

- Kontrollér styresystemets højde, møtrikkernes fastspænding samt at styret sidder vinkelret på forhjulet

- Kontrollér alle forbindelselementer: bremsen, styrestangens blokeringsystem, hjulenes aksler skal være justeret korrekt og de må ikke være beskadigede.

- T-bar styrets minimale højde skal blokeres i laveste position ved at føre kuglen ind i den nederste rille.

- Kontrollér ligeledes hjulenes slitage.

MONTERING AF LØBEHJULET (se side 2)

Sæt styret (T-barren) ned i hullet på forgafflen mellem de to forhjul, mens der tages hensyn til indføringsretningen. Sørg for at den fjederbelastede kugle springer ud og låser barren ordentligt fast, som vist. Din ELITE leveres med et justerbart T-barre, der kan tilpasses barnets højde (4 indstillinger). Den fjederbelastede kugle skal sidde i hullet når T-barrens højde justeres. Sørg for, at kuglen sidder i det nederste hul, når T-barren står i den laveste indstilling. Løsn T-barrens quick-release klempe under justeringen. Luk quick-release klemmen for at fastlåse T-barren efter justeringen.

FOLD OG RET LØBEHJULET SIKKERT UD (se side 2)

Fold løbehjulet ud fra stående tilstand:

Tryk på knappen nederst på styret, og træk det opad, indtil det kan dreje frit. Drej styret, indtil det ligger vandret. Lås det fast ved at skubbe det ind i hullet, indtil det «klikker» på plads. Det er nu i trækvogntilstand og kan bæres rundt.

Fold scooteren ud fra trækvogntilstand:

Tryk på knappen nederst på styret, og træk det opad, indtil det kan dreje frit.

Vend det forsigtigt, indtil styret står lodret på bundpladen. Tryk på styret, indtil du hører et klik; sørg for, at styret er forsvarligt låst, før der leges.

Skil styret fra bundpladen:

Tryk på knappen nederst på styret, og træk det opad, indtil det kan dreje frit. Drej styret, og find Globber-ringen omkring hullet. Flugt de 2 tappe på styret med hakkene i Globber-ringen, så det nemt kan trækkes ud.

Advarsel! Vær forsigtig, når du samler og laver ændringer. Når du drejer styret, skal du sørge for, at der ikke står nogen lige ved siden af dig, da drejning af styret kræver en stor vinkel. Hold børn på sikker afstand, mens du samler og ændrer løbehjulet, for at undgå utilsigtede kvæstelser.

Styring: Man styrer ELITE ved at inklinere kroppen intuitivt til venstre og højre.

- Når barnet bøjer sig til højre, drejer ELITE til højre!

- Når barnet bøjer sig til venstre, drejer ELITE til venstre!

Til de små børn har ELITE et system til blokering af styringen for at give mulighed for bedre balance og lettere indlæring på en plan overflade og i lige linje.

- Tryk på knappen foran for at indkoble den.

- Tryk på den knap på undersiden for at frigøre den.

Under brug:

- Når barnet står på løbehjulet med begge hænder på styret, skubber barnet sig frem med den ene fod. I starten skal han/hun være forsigtig.

- **Bremssning:** Der sidder en bremse bag på løbehjulet, som barnet skal trykke på, når det er nødvendigt at sænke farten. Man skal trykke gradvist ned for at undgå at skride ud eller miste balancen.

- Det er strengt nødvendigt at have sko på og vi anbefaler kraftigt at bære bukser og skjorte eller bluse med lange ærmer for at undgå at komme til skade i tilfælde af et styrt.

- Før brug skal barnet have en indgående forklaring af, hvordan han/hun spærre løbehjulet.

Vedligeholdelse / reparation

En regelmæssig vedligeholdelse er en sikkerhedsgaranti:

- **Lejer:** Undgå at løbe i vand, olie eller sand, da det kan beskadige lejerne.

- **Hjul:** Det er normalt at hjulene bliver slidt efter en vis tid, og der kan gå hul på dem, når de bruges på ujævnt terræn, det gælder især baghjulet på grund af bremssning. Hjulene skal kontrolleres jævnligt og skiftes ud for større sikkerhed.

- **Ændring af produktet:** Det oprindelige produkt må absolut ikke ændres ud over det, der er specificeret i denne brugsvejledning i forbindelse med reparation og vedligeholdelse.

- **Møtrikker og aksler:** De skal også kontrolleres regelmæssigt.

- Disse elementer kan:

- løse sig efter en vis tid og i så fald skal de spændes fast,

- blive mindre effektive og i så fald skal de skiftes ud med nye elementer.

- **Rengøring:** Rengør løbehjulet med en blød klud og lidt vand.

Yderligere oplysninger

For spørgsmål og forespørgsler kontakt os venligst på: contact@globber.com

GARANTI

Fabrikanten garanterer, at dette produkt er uden fabriktionsfejl i en periode på 2 år fra købsdatoen. Denne begrænsede garanti dækker ikke almindeligt slid, dæk, rør eller kabler eller eventuelle skader, fejl eller tab, der skyldes ukorrekt samling, vedligeholdelse eller opbevaring.

Denne begrænsede garanti vil være ugyldig, hvis produktet nogensinde

• bruges til andet end fritid eller transport

• modificeres på nogen som helst måde

• udlejes

Fabrikanten er ikke ansvarlig for direkte eller indirekte tab eller skader, der direkte eller indirekte er forbundet med brugen af dette produkt.

Globber giver ikke udvidet garanti. Hvis du har tilkøbt en udvidet garanti, skal den indfris af butikken, hvor den er købt.

Med henblik på dokumentation: Gør din originale kvittering sammen med vejledningen, og skriv produktnavn nedenfor.

.....

Reservevedle

Reservevedle til denne vare bestilles ved at besøge vores hjemmeside:

www.globber.com

Säilytä nämä tiedot.**NF-EN-71**

Varoitus! Ei sovi alle 36 kuukauden ikäisille lapsille epävakaasta alustasta aiheutuvan kaatumisvaaran vuoksi.

Varoitus! Suojavarusteita on käytettävä. Ei sovi käytettäväksi liikenteessä. Maks. 50 kg.

Ota potkulautaa ja kaikki osat laatikosta.

Aseta kaikki osat näkyviin ja lue kokoamisohjeet, ennen kuin ryhdyt käyttämään tuotetta. Säilytä pakkaus kokoamisen loppuun saakka.

Varoitus! Aikuisen tulee laittaa T-tanko kokoon ja avata se. Lapset saavat käyttää potkulautaa vasta, kun säädöt on tehty.

**ELITE LIGHTS (448-XXX) / ELITE DELUXE FLASH LIGHTS (449-XXX) / ELITE PRIME (444-8XX):**

VAROITUS! Tuotteen virtalähteenä on kaksi sisäänrakennettua CR2032-litiumparistoa.

Lapset nielevät helposti litiumpariston vahingossa sen pienen koon takia. Näiden paristojen nielemisen tiedetään aiheuttaneen kuolemia.

VAROITUS: Tämä lelu tuottaa välähdyksiä, jotka voivat laukaista epilepsian herkillä henkilöillä. Tämä lelu sisältää paristot, joita ei voi vaihtaa.

Vaihda elektroniikkamoduuli, kun paristot ovat tyhjentyneet.

VAROITUS: Tämä tuote sisältää nappipariston. Nappiparisto voi aiheuttaa vakavia sisäisiä kemiallisia palovammoja, jos se niellään.

VAROITUS: Hävitä käytetyt paristot välittömästi. Pidä uudet ja käytetyt paristot poissa lasten ulottuvilta. Jos epäilet, että paristoja on nieltä tai työnnetty johonkin kehon aukkoon, hakeudu välittömästi lääkärin.

Yleiset ohjeet

Tämän leulun kokoajan on oltava vastuunsa tunteva aikuinen.

Tarkista aina ennen käyttöä, että lelu on koottu kunnollisesti.

Ennen kuin annat leulun lapselle, poista kaikki leikin kannalta tarpeettomat osat.

Lelu edellyttää käyttäjältä taitoa, joten sitä on käytettävä varoen, niin että vältetään käyttäjän ja ulkopuolisten loukkaantumiseen mahdollisesti johtavat kaatumiset ja törmäykset.

Käytettävä sopivia suojavarusteita, joihin kuuluvat kypärä, kengät, kynnänpää-, ranne- ja polvisuojat. Opeta lapselle leulun turvallinen ja vastuullinen käyttö.

Käyttöohjeet

- Potkulautaa voi olla vaarallinen ja aiheuttaa liikenneonnettomuuksia käytettäessä liikenteen joukossa. Ei saa käyttää liikenteen joukossa.
- Käytä mieluiten tasaisella ja puhtaalla kulkuväylällä, jolla ei ole soraa eikä rasvaa. Vältä kuoppia ja viemärien ritoiltoja, jotka voivat aiheuttaa tapaturmia.
- Potkulaudassa ei ole ajo- eikä muita valoja. Siksi sitä ei saa käyttää pimeällä eikä näkyvyyden ollessa heikko.
- Lelua saa käyttää vain aikuisen välittömässä valvonnassa.
- Älä anna useamman kuin yhden lapsen nousta potkulaudalle kerrallaan.
- Älä käytä sateisina päivinä tai märällä alustalla.

Ennen jokaista käyttökertaa ja käytön jälkeen:

- Varmista, että kaikki lukituslaitteet ovat varmasti kiinni.
- Tarkista ohjausjärjestelmän korkeus, mutterien kiristys sekä ohjaustangon ja etupyörän kohtisuoruus.
- Tarkista kaikki liitososat: jarrun, ohjauspylvään pikalukitusjärjestelmän ja pyörän akselien on oltava oikein säädetyt ja vahingoittumattomat.
- T-tanko on lukittava vähimmäiskorkeuteen asettamalla liitin alimpaan aukkoon.
- Tarkista myös renkaiden kulumisaste.

POTKULAUDAN KOKOAMINEN (katso sivu 2)

Työnnä kahvatangon (T-tangon) putki päälaudan edessä, kahden etupyörän välissä olevaan reikään ja kiinnitä huomiota työntösuuntaan.

Varmista, että jousikuulat pomppaavat ulos ja lukitsevat tangon paikoilleen kuten kuvassa.

ELITE on varustettu säädettävällä T-tanko, joka voidaan mukauttaa lapsen pituuteen (4 vaihtoehtoa). Jousikuulan pitää olla reilässä, kun T-tangon korkeutta säädetään.

Varmista, että T-tangon matalimmassa asennossa kuula lukittuu alimpaan reikään. Löysää pikavapautuskiinnike T-tangon kahvasta, kun säädät tuotetta. Kiristä pikavapautuskiinnike T-tangon kiinnittämiseksi säätämisen jälkeen.

POTKULAUDAN TURVALLINEN TAITTAMINEN JA AVAAMINEN (katso sivu 2)**Taita potkulautaa kokoon pystyasennosta:**

Paina T-tangon pohjassa olevaa painiketta ja vedä tankoa ylöspäin, kunnes se kääntyy vapaasti. Käännä T-tanko vaakasuoraan asentoon. Lukitse se paikoilleen työntämällä sitä reikään, kunnes kuulet naksahduksen. Nyt sitä voi vetää perässä tai kantaa.

Avaa potkulautaa taitetusta asennosta:

Paina T-tangon pohjassa olevaa painiketta ja vedä tankoa ylöspäin, kunnes

se kääntyy vapaasti. Käännä sitä varovasti, kunnes T-tanko on pystysuorassa asennossa. Paina T-tankoa, kunnes kuulet naksahduksen. Varmista ennen leikkimistä, että T-tanko on kunnolla kiinni.

T-tangon irrottaminen laudasta:

Paina T-tangon pohjassa olevaa painiketta ja vedä tankoa ylöspäin, kunnes se kääntyy vapaasti. Käännä T-tankoa ja katso Globber-rengasta riian ympäriltä. Kohdista 2 T-tangon tappia Globber-renkaan koloihin siten, että tanko voidaan vedä irti helposti.

Varoituis! Ole varovainen asentaessasi tai muuntaessasi tuotetta. Varmista, ettei potkulaudan lähellä ole muita henkilöitä, kun käännät T-tankoa. T-tanko vaatii ison kääntökulman. Pidä lapset turvallisella etäisyydellä asentaessasi ja muuntaessasi potkulautaa tahattomien vammojen välttämiseksi.

Ohjaaminen: ELITEtä ohjataan kallistamalla vartaloa luonnollisesti.

- Lapsi nojaa oikealle, ELITE kääntyy oikealle!
- Lapsi nojaa vasemmalle, ELITE kääntyy vasemmalle!

Kaikkien pienimpiä käyttäjiä varten, jotka liikkuvat tasaisella alustalla pelkästään suoraan, ELITEssä on ohjauslukitusjärjestelmä, joka helpottaa tasapainon hallintaa ja oppimista.

- Lukitus kytketään päälle painamalla etupainiketta.
- Lukitus vapautetaan painamalla alapuolella olevaa painiketta.

Käytön aikana:

- Lapsi seisoo potkulaudan päällä kädet ohjaustangolla ja potkaisee jommallakummalla jalalla vauhtia eteenpäin. Alussa on oltava varovainen.
- Jarrutus: takana sijaitsee hidastin, ja lapsen on painettava tarvittaessa sitä vauhdin hidastamiseksi. Sitä on painettava vähitellen, jotta vältetään luisu ja tasapainon menetys.
- Kengät ovat pakollinen varuste, ja suosittelemme vahvasti käyttämään housuja ja pitkähihaista paitaa kaatumisen aiheuttamien vammojen ehkäisemiseksi.
- Selitä lapselle tarkasti aina ennen käyttöä, miten potkulauta lukitaan.

Kunnossapito ja huolto

Säännöllinen kunnossapito lisää turvallisuutta:

- **Laakerit:** vältä ajamista vedessä, öljyssä tai hiekassa, sillä ne vahingoittavat laakereita.
- **Pyörät:** pyörien kuluminen ajan olo on normaalia, ja niihin voi tulla reikiä, kun niillä ajetaan karheilla pinnoilla. Tämä koskee erityisesti jarruttavaa takapyörää. Tarkista pyörät säännöllisesti ja vaihda ne turvallisuuden parantamiseksi.
- **Tuotteen muutokset:** alkuperäistä tuotetta ei missään nimessä saa muuttaa näissä huolto-ohjeissa kuvattuja menettelyjä lukuun ottamatta.

- **Mutterit ja akselit:** tarkista nämäkin säännöllisesti.

Ne voivat:

- löystyä ajan mittaan, jolloin ne on kiristettävä,
 - heikentyä toimintakuntoisuudeltaan, jolloin ne on vaihdettava uusiin.
- **Puhdistus:** puhdista potkulautaa kevyesti kostutetulla pehmeällä pyyhkeellä.

LISÄTIETO

Jos sinulla on kysymyksiä tai muita asioita, ota yhteyttä osoitteella: contact@globber.com

TAKUU

Valmistaja antaa tälle tuotteelle valmistusvikoja koskevan takuun 2 vuotta ajaksi ostopäivästä. Tämä rajoitettu takuu ei kata normaalia kulumista, renkaiden, putkia tai kaapeleita tai virheellisen kokoamisen, huollon tai säilytyksen aiheuttamia vaurioita tai menetyksiä.

Rajoitettu takuu mitätöityy, jos tuotetta on

- käytetty muuhun tarkoitukseen kuin virkistykseen ja kulkemiseen;
- muutettu jollain tavalla;
- vuokrattu

Valmistaja ei ole vastuussa tahattomista tai seuraamuksellisista menetyksistä tai vaurioista, jotka johtuvat suoraan tai välillisesti tämän tuotteen käytöstä.

Globber ei tarjoa laajennettua takuuta. Jos olet ostanut laajennetun takuun, sen antaa paikka, josta takuun ostit.

Säilytä alkuperäinen ostokuitti sekä tämä käyttöopas ja kirjoita tuotteen nimi tähän alle.

.....

VARAOSAT

Voit tilata varaosia tuotteeseen käymällä verkkosivustolla: www.globber.com

Behåll denna information

NF-EN-71

Varning! Inte lämplig för barn under 36 månader, ostabil bas, fallrisk. Varning! Måste användas tillsammans med skyddsutrustning. Får inte användas i trafik. 50kg max.

Plocka fram sparkcykeln och alla delarna ur kartongen. Placera ut alla delarna och läs monteringsinstruktionerna innan användning. Behåll förpackningen tills monteringen är klar.

Varning! T-stängens fjäder ska inte fällas ihop/upp av en vuxen. Sparkcykeln får endast användas av barn när justeringen är slutförd.



ELITE LIGHTS (448-XXX) / ELITE DELUXE FLASH LIGHTS (449-XXX) / ELITE PRIME (444-8XX):

WARNING! Denna produkt drivs av två inbyggda CR2032-litiumbatterier.

På grund av sin lilla storlek kan ett barn enkelt svälja litiumbatterierna. Förtäring av dessa batterier har resulterat i dödsfall.

WARNING: Denna leksak blinkar och kan trigga igång epilepsi hos känsliga personer. Denna leksak innehåller batterier som inte är utbytbara.

Byt ut den elektroniska modulen när batterierna är förbrukade.

WARNING: Denna produkt innehåller ett knappcells batteri. Ett knappcells batteri kan orsaka allvarliga skador om det sväljs.

WARNING: Kassera förbrukade batterier omedelbart. Förvara nya och förbrukade batterier utom räckhåll för barn. Om du tror att batterier har svälts eller hamnat inuti någon del av kroppen, sök omedelbart medicinsk vård.

Allmänna instruktioner

Leksaken måste monteras under ansvar av en vuxen. Kontrollera att leksaken är korrekt monterad innan användning. Avlägsna alla oanvända delar i setet innan du ger leksaken till ditt barn. På grund av den färdighet som krävs måste leksaken användas med försiktighet för att undvika fall eller kollisioner som kan skada användaren eller andra.

Använd med lämplig skyddsutrustning, inklusive hjälm, skor och skydd för armbågar, handleder och knän. Lär barnet att använda den på ett säkert och ansvarsfullt sätt.

Användningsinstruktioner

- Sparkcykeln kan vara färligt och kan leda till trafikolyckor vid användning på allmän väg. Använd inte på på allmän väg. - Den rekommenderas att användas på en jämn och ren väg utan grus eller smuts på marken. Undvik gupp och dräneringsgaller som kan tänkas orsaka olyckor.
- Sparkcykeln saknar belysning. Den lämpar sig därför inte för användning på natten eller när sikten är begränsad.
- Använd under vuxens övervakning.
- Tillåt inte fler än ett barn att använda sparkcykeln på samma gång.
- Använd inte produkten när det är blött ute eller marken är blöt.

Före och efter användning:

- Se till att alla låsanordningar är korrekt inställda.
- Se till att styrsystemet är korrekt höjjusterat, att muttrarna är åtdragna och att framhjulet är vinkelrätt med styret.
- Kontrollera alla ihopkopplade delar: bromsen, styrstagets snabbsläpningssystem, hjulaxlarna måste vara korrekt justerade och oskadade.
- Lägsta höjd för styret måste vara låst vid den lägsta positionen genom att sprinten i det nedersta hälet.
- Kontrollera också hur slitna hjulen är.

MONTERING AV SPARKCYKELN (se sidan 2)

För in styret (T-stängens) i hälet på framsidan av sparkbrädan, mellan de två framhjulen medan uppmärksamhet ägnas åt monteringsriktningen.

Se till att den fjäderbelastade kulan är på plats och låser stängens korrekt enligt bilden.

ELITE levereras med ett justerbart T-stång som kan anpassas efter barnets längd (4 lägen). Den fjäderbelastade kulan måste vara i hälet vid justering av T-stängens höjd.

Se till att T-stängens lägsta position är låst på plats i det lägsta hälet. Lossa på klämman för frigöring av T-stängens vid justeringen. Kläm fast klämman för snabbfrigöringen för att fixera T-stängens efter justeringen.

FÄLLA IHOP/UPP SPARKCYKELN PÅ ETT SÄKERT SÄTT (se sida 2)

Fälla upp sparkcykeln i stående läge:

Tryck på knappen på undersidan av T-stängens och dra upp den tills den enkelt kan vridas. Vrid på T-stängens tills den ligger horisontellt. Lås den på plats genom

att trycka in den i hålet tills den klickar på plats. Den är nu i transportläget och kan bäras runt.

Fälla upp sparkcykeln från transportläget:

Tryck på knappen på undersidan av T-stängan och dra upp den tills den enkelt kan vridas. Vrid den försiktigt tills T-stängan står vertikalt på sparkbrädan. Tryck in T-stängan tills du hör ett klick och se till att T-stängan är ordentligt fastlåst före produkten används.

Ta bort T-stängan från sparkbrädan:

Tryck på knappen på undersidan av T-stängan och dra upp den tills den enkelt kan vridas. Vrid på T-stängan och observera Globberringen runt hålet. Rikta in de 2 stiftet på T-stängan med uttagen på Globberringen, så att den enkelt kan dras ut.

Varning! Var försiktig när du utför någon installation eller förändring. Se till att det inte finns någon person i närheten när du vrider T-stängan eftersom T-stängan kräver en stor vridningsvinkel. Håll barn på ett säkert avstånd vid installation och förändring av sparkcykeln för att undvika oavsiktliga personskador.

Styrningen: Styrningen av ELITE sker genom att luta kroppen intuitivt.

- Barnet lutar åt höger, ELITE svänger åt höger!

- Barnet lutar åt vänster, ELITE svänger åt vänster!

För de minsta har ELITE ett system för att blockera styrningen, på en plan yta och rak sträcka, för få bättre balans och underlätta inläringen.

- För att sätta i gång, tryck på knappen på ovsansidan.

- För att frigöra, tryck på den knappen på undersidan.

Under användning:

- Stående på scootern, med båda händerna på styret, tar barnet fart med en av sina fötter för att förflytta sig framåt. Ta det försiktigt i början.

- Bromsning: det finns ett bromssystem i den bakre änden. Vid behov, tryck på det för att sakta ner. Det är att rekommenderas att man bromsar gradvis för att undvika sladdning eller att förlora av balansen.

- Skor är obligatorisk och vi rekommenderar starkt att man använder byxor och långärmade tröjor för att undvika skada vid fall.

- Innan användning, förklara noggrant för barnet hur man bromsar med sparkcykeln.

Hantering/skötsel Regelbunden skötsel ger ökad säkerhet:

- **Hjullagren:** Kör inte i vatten, olja eller sand. Eftersom det kan skada dina hjullager.

- **Hjulen:** Hjulen blir slitna efter ett tag; de kan gå sönder om de används mycket på ojämn mark, särskilt bakhjulet på vilket bromsandet sker. Det är lämpligt att man kontrollerar dem regelbundet och ersätter dem för att garantera större säkerhet.

- **Modifikationer på produkten:** Det är absolut förbjudet att modifiera originalprodukten förutom i enlighet med de skötselrelaterade instruktionerna i denna manual.

- **Muttrar och axlar:** dessa ska kontrolleras regelbundet

- dessa kan lossna med tiden och måste då dras åt igen

- de kan bli mindre brukbara och måste då ersättas med nya.

- **Rengöring:** Rengör sparkcykeln med en mjuk trasa och lite vatten.

Ytterligare information

För frågor och förfrågningar kontakta oss via: contact@globber.com

WARRANTY

Tillverkaren garanterar att denna produkt är fri från fabriktionsfel under en period av 2 vuotta från inköpsdatum. Denna begränsade garanti omfattar inte normalt slitage, däck, rör eller vajrar eller någon skada, funktionsfel eller förlust orsakad av felaktig montering, skötsel eller förvaring.

Denna begränsade garanti upphör att gälla om produkten någonsin

• används för annat ändamål än rekreation eller transport;

• modifieras på något sätt;

• hyrs ut

Tillverkaren ansvarar inte för oförutsedda eller följdskador direkt eller indirekt hänförliga till användning av denna produkt.

Globber erbjuder ingen utökad garanti. Har du köpt en utökad garanti måste denna uppfyllas av den butik där den köpts.

För dina noteringar ska du spara ditt originalförsäljningskvitto tillsammans med dessa anvisningar samt anteckna produktnamn nedan.

Reservdelar

För att beställa reservdelar för denna produkt, gå in på vår webbsajt: www.globber.com

Πληροφορίες προς φύλαξη

NF-EN-71

Προειδοποίηση! Ακατάλληλο για παιδιά κάτω των 36 μηνών, ασταθής βάση, κίνδυνος πτώσης. Προειδοποίηση! Απαγορεύεται προστατευτικός εξοπλισμός. Να μη χρησιμοποιείται σε δρόμους με κίνηση, 50 kg μεν.

Αφαιρέστε το πατίνι και όλα τα εξαρτήματα από το κομμάτι.

Εξετάστε όλα τα εξαρτήματα και διαβάστε τις οδηγίες συναρμολόγησης πριν από τη χρήση.

Διατηρήστε τη συσκευασία μέχρι το τέλος της συναρμολόγησης.

Προσοχή! Η αναδιπλώση του τιμονιού τύπου T-bar πρέπει να γίνεται από ενήλικα.

Το πατίνι μπορεί να χρησιμοποιηθεί από παιδιά, μόνον εφόσον έχουν γίνει όλες οι απαραίτητες ρυθμίσεις.



ELITE LIGHTS (448-XXX) / ELITE DELUXE FLASH LIGHTS (449-XXX) / ELITE PRIME (444-8XX):

ΠΡΟΣΟΧΗ! Το προϊόν διαθέτει δύο ενσωματωμένες μπαταρίες λιθίου CR2032.

Εξάψιας του μικρού τους μεγέθους, οι μπαταρίες λιθίου μπορούν εύκολα να καταποθούν από παιδιά. Η κατάσταση τέτοιων μπαταριών μπορεί να προκαλέσει θάνατο.

ΠΡΟΕΙΔΟΠΟΙΗΣΗ: Αυτό το παιχνίδι παράγει λάμψεις που ίσως προκαλέσουν επιληπτική κρίση σε άτομα με ευαισθησία. Αυτό το παιχνίδι περιέχει μπαταρίες που δεν αντικαθίστανται. Αντικαταστήστε την ηλεκτρονική μονάδα όταν εξαντληθούν οι μπαταρίες.

ΠΡΟΕΙΔΟΠΟΙΗΣΗ: Αυτό το προϊόν περιέχει μια μπαταρία κομψίτι. Μια μπαταρία κομψίτι μπορεί να προκαλέσει σοβαρές εσωτερικές χημικές αντιδράσεις εάν γίνει κατάποση της.

ΠΡΟΕΙΔΟΠΟΙΗΣΗ: Απορρίψτε αμέσως τις χρησιμοποιούμενες μπαταρίες. Διατηρείτε τις κινούριες και χρησιμοποιούμενες μπαταρίες μακριά από τα παιδιά. Αν νομίζετε ότι ίσως έχει γίνει κατάποση μπαταριών ή έχουν εισέλθει μέσα σε οποιοδήποτε μέρος του σώματος, αναζητήστε αμέσως ιατρική βοήθεια.

Γενικές οδηγίες

Αυτό το παιχνίδι θα πρέπει να συναρμολογείται από υπεύθυνο ενήλικα.

Πριν από κάθε χρήση, βεβαιωθείτε ότι το παιχνίδι έχει συναρμολογηθεί σωστά.

Αφαιρέστε κάθε στοιχείο που δεν είναι απαραίτητο για το παιχνίδι πριν το δώσετε στο παιδί σας.

Λόγω των ιδιοτήτων του, το παιχνίδι θα πρέπει να χρησιμοποιείται με προσοχή για την αποφυγή πτώσεων ή προσκρούσεων που μπορούν να τραυματίσουν το χρήστη ή τρίτους. Φοράτε πάντα κατάλληλο εξοπλισμό προστασίας που να περιλαμβάνει κράνος, υποδήματα, προστατευτικά γαλκίων, καρπών και γονάτων. Μάθετε στο παιδί να χρησιμοποιεί τον εξοπλισμό με ασφαλή και υπεύθυνο τρόπο.

Οδηγίες χρήσης

- Το πατίνι μπορεί να είναι επικίνδυνο και να προκαλέσει τροχαία ατυχήματα όταν χρησιμοποιείται σε δημόσιο δρόμο. Να μη χρησιμοποιείται σε δημόσιο δρόμο.

- Κατά πρότμηση, να χρησιμοποιείται σε επίπεδο και καθαρό οδόστρωμα, χωρίς χαλικά και λάδια. Αποφύγετε τα σαμαράκια και τις σχάρες της αποχέτευσης που μπορεί να προκαλέσουν ατύχημα.

- Το πατίνι δεν έχει φώτα ή προβολείς. Επομένως, μην το χρησιμοποιείτε τη νύχτα ή τις ώρες περιορισμένης ορατότητας.

- Να χρησιμοποιείται υπό την επίβλεψη ενήλικα.

- Μην επιτρέπετε σε περισσότερα από ένα παιδί να ανεβαίνει στο πατίνι ταυτόχρονα.

- Μην το χρησιμοποιείτε σε ημέρες με υγρασία ή σε βρεγμένο έδαφος.

Πριν και μετά από κάθε χρήση:

- Βεβαιωθείτε ότι όλες οι διατάξεις κλειδωματος είναι ενεργοποιημένες.

- Ελέγχετε το ύψος του συστήματος διεύθυνσης, το βίδωμα των παξιμαδιών, την κάθετη θέση του τιμονιού και του μπροστινού τροχού.

- Ελέγχετε το σύνολο των στοιχείων σύνδεσης, το φρένο, το σύστημα γρήγορου μετακινήματος της καλόνιας διεύθυνσης, τους άξονες των τροχών που θα πρέπει να είναι σωστά ρυθμιζόμενοι και να μην έχουν υποστεί ζημιές.

- Το ελάχιστο ύψος του τιμονιού πρέπει να ασφαλιστεί στη χαμηλότερη θέση, εισάγοντας την μπίλια στην χαμηλότερη εγκοπή.

- Ελέγχετε επίσης το βαθμό φθοράς των τροχών.

ΣΥΝΑΡΜΟΛΟΓΗΣΗ ΤΟΥ ΠΑΤΙΝΙΟΥ (δείτε σελίδα 2)

Εισάγετε το σωλήνα ράβδου χειρολαβής (ράβδος σχήματος T) μέσα στην οπή στο μπροστινό τμήμα της κύριας σανίδας μεταξύ των δύο μπροστινών τροχών προσέχοντας την κατεύθυνση της εισαγωγής. Εξασφαλίστε ότι η σφαίρα με ελατήριο εξέρχεται και κλειώνει τη ράβδο σωστά στη θέση της όπως απεικονίζεται.

Το ELITE παρέχεται με ένα ρυθμιζόμενο ράβδου σχήματος T που μπορεί να προσαρμοστεί στο ύψος του παιδιού (4 θέσεις). Η σφαίρα με ελατήριο πρέπει να βρακόταται στην οπή κατά τη ρύθμιση του ύψους ράβδου σχήματος T.

Εξασφαλίστε ότι για την καλύτερη θέση της ράβδου σχήματος T η σφαίρα ασφαρίζει μέσα στην χαμηλότερη οπή. Λασκάρτε τη σύσφιξη γρήγορης αποδέσμευσης του ράβδου σχήματος T κατά τη ρύθμιση. Σφίξτε τη σύσφιξη γρήγορης αποδέσμευσης για να ασφαλιστεί το ράβδου σχήματος T μετά τη ρύθμιση.

ΑΣΦΑΛΗΣ ΑΝΑΔΙΠΛΩΣΗ ΤΟΥ ΠΑΤΙΝΙΟΥ (Βλέπετε σελ. 2)

Αναδιπλώστε το πατίνι από όρθια θέση:

Πατήστε το κομψίτι στο κάτω μέρος του τιμονιού T-bar και τραβήξτε το μέχρι να μπορεί να περιστραφεί. Περιστρέψτε το τιμόνι μέχρι να έρθει σε οριζόντια θέση. Κλειδώστε το σε αυτή τη θέση στρώνοντάς το μέσα στην οπή μέχρι να ακούσετε ένα χαρακτηριστικό

«κλικ». Τώρα βρίσκεται σε τροχίλατη κατάσταση λειτουργίας και μπορεί να μεταφερθεί όπου θέλετε.

Αναδιπλώστε το πατίνι από τροχίλατη κατάσταση λειτουργίας:

Πατήστε το κουμπί στο κάτω μέρος του τιμονιού T-bar και τραβήξτε το μέχρι να μπορεί να περιστραφεί. Περιστρέψτε το προσεκτικά μέχρι το T-bar να βρίσκεται σε κάθετη θέση προς τη σανίδα βάσης. Πιέστε το τιμόνι μέχρι να ακούσετε ένα χαρακτηριστικό «κλικ» και βεβαιωθείτε ότι είναι καλά κλειδωμένο πριν από ξεκινήσετε το παιχνίδι.

Αποσυρμαολογήστε το τιμόνι T-bar από τη σανίδα βάσης:

Πατήστε το κουμπί στο κάτω μέρος του τιμονιού T-bar και τραβήξτε το μέχρι να μπορεί να περιστραφεί. Περιστρέψτε το τιμόνι κοπώντας προσεκτικά τον δακτύλιο της Globber γύρω από την σπή. Ευθυγραμμίστε τους 2 πύλους του τιμονιού με τις υποδοχές του δακτυλίου της Globber, έτσι ώστε να μπορέσετε στη συνέχεια να το αποσπάσετε εύκολα από τη σανίδα βάσης.

Προσοχή! Να είστε ιδιαίτερα προσεκτικοί όταν κάνετε οποιαδήποτε εγκατάσταση ή μετατροπή. Όταν περιστρέφετε το τιμόνι τύπου T-bar, βεβαιωθείτε ότι δεν υπάρχουν άλλα άτομα σε κοντινή απόσταση, δεδομένου ότι το τιμόνι χρειάζεται μεγάλη γωνία για να περιστραφεί. Κρατήστε τα παιδιά σε απόσταση ασφαλείας κατά την εγκατάσταση & μετατροπή του πατινιού για να αποφύγετε τυχαίους τραυματισμούς.

Διεύθυνση: Η διεύθυνση του ELITE πραγματοποιείται με δισαιθητική κλίση του σώματος.

- Το παιδί γέρνει δεξιά, το ELITE στρίβει δεξιά!

- Το παιδί γέρνει αριστερά, το ELITE στρίβει αριστερά!

Για το πιο μικρά, σε επίπεδη επιφάνεια και σε ευθεία γραμμή, το ELITE διαθέτει ένα σύστημα μπλοκαρίσματος της διεύθυνσης για καλύτερη ισορροπία και ευκολότερη εκμάθηση.

- Για ενεργοποίηση του συστήματος μπλοκαρίσματος, πιέστε το μπροστινό μπουτόν.

- Για αποδέσμευση του συστήματος μπλοκαρίσματος, πιέστε το μπουτόν από κάτω.

Κατά τη χρήση:

- Ορθό στο πατίνι με τα δύο χέρια στις χειρολαβές, το παιδί στρώνει με ένα από τα δύο πόδια του για να προχωρήσει. Στην αρχή θα πρέπει να προσέχει.

- Φρενάρισμα: στο πίσω μέρος υπάρχει ένας επιβραδυντής. Όταν είναι απαραίτητο, το παιδί θα πρέπει να τον πιέσει για επιβράδυνση. Θα πρέπει να πιέζει σταδιακά για την αποφυγή πλαγιολίσθησης ή απώλειας σταθερότητας.

- Τα υποδήματα είναι υποχρεωτικά και σας συμβουλευούμε να φοράτε παντελόνι και πουκάμισο με μακριά μανίκια προκειμένου να αποφύγετε τον τραυματισμό σε περίπτωση πτώσης.

- Εξηγήστε στο παιδί σας πως να κλειδώνει το πατίνι πριν από κάθε χρήση.

Συντήρηση

Η τακτική συντήρηση αποτελεί εγγύηση ασφάλειας:

- **Ρουλεμάν:** αποφύγετε τη διέλευση σε νερό, λάδι ή άμμο που προκαλούν ζημία στα ρουλεμάν.

- **Τροχοί:** η φθορά των τροχών είναι φυσιολογική μετά από κάποιο χρονικό διάστημα.

Ενδέχεται να τριπτήσουν όταν χρησιμοποιούνται σε ανώμαλο έδαφος, ειδικότερα ο πίσω τροχός στον οποίο ασκείται το φρενάρισμα. Σας συμβουλευούμε να τους ελέγχετε τακτικά και να τους αντικαθιστάτε για μεγαλύτερη ασφάλεια.

- **Τροποποιήσεις του προϊόντος:** σε καμία περίπτωση δεν πρέπει να τροποποιείτε το αρχικό προϊόν, εκτός όπως αναφέρεται στις παρούσες οδηγίες σχετικά με τη συντήρηση.

- **Παξιμάδια και άξονες:** και αυτά θα πρέπει να ελέγχονται τακτικά.

Υπάρχει πιθανότητα:

- να ξεσφίξουν μετά από κάποιο χρονικό διάστημα και σε αυτή την περίπτωση θα πρέπει να τα σφίξετε ξανά.

- να χάσουν την αποτελεσματικότητά τους και σε αυτή την περίπτωση θα πρέπει να αντικατασταθούν με καινούργια.

- **Καθάρσιμα:** καθαρίζετε το πατίνι με ένα μαλακό πανί και λίγο νερό.

Πρόσθετες πληροφορίες

Για ερωτήσεις και πληροφορίες, επικοινωνήστε μαζί μας στη διεύθυνση: contact@globber.com

ΕΓΓΥΗΣΗ

Ο κατασκευαστής παρέχει εγγύηση για αυτό το προϊόν ότι δεν έχει κατασκευαστικά ελαττώματα για περίοδο 2 χρόνια από την ημερομηνία αγοράς. Αυτή η περιορισμένη εγγύηση δεν καλύπτει τη φυσιολογική φθορά των ελαστικών, του σωλήνα ή των καλωδίων, ή οποιαδήποτε ζημία, βλάβη ή απώλεια προκληθεί από ακατάλληλη συντηρηση, συντήρηση ή αποθήκευση.

Η παρούσα Περιορισμένη Εγγύηση θα ακυρωθεί αν πατέ το προϊόν

• χρησιμοποιηθεί κατά σκοπό διαφορετικό από αναμυχή ή μεταφορά

• τροποποιηθεί με οποιαδήποτε τρόπο

• οικιασεί

Ο κατασκευαστής δεν ευθύνεται για τυχαίες ή επακόλουθες απώλειες ή ζημιές που οφείλονται άμεσα ή έμμεσα στη χρήση αυτού του προϊόντος.

Η Globber δεν προσφέρει εκτεταμένη εγγύηση. Αν έχετε αγοράσει εκτεταμένη εγγύηση, θα πρέπει να τηρήσετε από το κατάστημα στο οποίο αγοράστηκε το προϊόν.

Φυλάξτε στα αρχεία σας την αρχική απόδειξη αγοράς μαζί με αυτό το εγχειρίδιο, και γράψτε τον παρακάτω όνομα προϊόντος.

.....
Ανταλλακτικά Για παραγγελία ανταλλακτικών για το συγκεκριμένο προϊόν, παρακαλούμε επισκεφθείτε τον ιστότοπό μας www.globber.com

Информация, която трябва да се запази NF-EN-71

Предупреждение! Не е подходящ за деца под 36 месеца, има нестабилна основа, опасност от падане. Предупреждение! Трябва да се облича предпазна екипировка. Да не се използва на улици с движение. Макс. 50 кг.

Извадете тротинетката и всички части от кашона. Разпаковавайте всички части и прочетете указанията за събляване преди употреба. Запазете опаковката, докато слобите продукта излязо.

Предупреждение! Събването и разгъването на Т-образната дръжка трябва да се извършва от възрастен. Тротинетката може да се използва от деца, след като регулирането е извършено.



ELITE LIGHTS (448-XXX) / ELITE DELUXE FLASH LIGHTS (449-XXX) / ELITE PRIME (444-8XX):

ПРЕДУПРЕЖДЕНИЕ! Този продукт се запазва от две вградени литиеви батерии тип CR2032.

Поради малкия си размер, литиевите батерии могат лесно да бъдат поглънати от деца. Документирани са случаи на смърт след поглъщане на такива батерии. ПРЕДУПРЕЖДЕНИЕ: Тази играчка произвежда мигане, което може да действа епилепсия при чувствителни хора. Тази играчка съдържа батерии, които не могат да се заменят.

Сменете електронния модул, когато батериите се изтощат.

ПРЕДУПРЕЖДЕНИЕ: Този продукт съдържа кръгла батерия. Една кръгла батерия може да причини сериозни вътрешни химически изгаряния, ако бъде поглъната.

ПРЕДУПРЕЖДЕНИЕ: Изхвърляйте използваните батерии незабавно. Дръжте новите и използваните батерии далеч от деца. Ако мислите, че батерия може да са поглънати или поставени в някоя част от тялото, потърсете незабавно медицинска помощ.

Общи указания

Тази играчка трябва да се слобти от отговорен възрастен човек. Преди всяко използване проверявайте правилното слобяване на играчката. Отстранете всички елементи, които не са необходими за играта, преди да дадете играчката на детето. Поради необходимите умения, които се изискват, трябва да се внимава при използването ѝ, за да се избегнат падания или сблъсъци, които могат да причинят наранявания на ползвателя или трети лица.

Да се използва с необходимото предпазно облекло, което включва каска, обувки, налакътници, наикътници и наколенки. Научете детето да я използва по безопасен и отговорен начин.

Указания за употреба

- Тротинетката може да бъде опасен и може да доведе до пътно-транспортни произшествия при работа по обществените пътища. Да не се използва по обществените пътища.

- Препоръчва се да се използва върху чиста и равна повърхност без чакъл и масла по земята. Да се избягват неравности и решетки, които могат да предизвикат злополука.

- Тротинетката не притежава фарове или лампи, така че не се препоръчва да се използва през нощта или по време, през което видимостта е ограничена.

- Да се използва под наблюдение от възрастен.

- Не позволявайте на повече деца да се качват заедно върху тротинетката.

- Не използвайте във влажни дни или върху влажна основа.

Преди и след всяко използване

- Внимавайте всички заключващи механизми да бъдат задействани:

- Проверете височината на системата за управление, затягането на гаиците, успоредността на кормилото и предната гума.

- Проверете дали всички свързващи елементи са на местата си – спиращите, системата за бързо блокиране на пръта за управление, осите на колелата трябва да бъдат правилно регулирани и здрави.

- Височината на Т-рамката трябва да бъде фиксирана на най-ниската позиция чрез превключване на бутона в най-долния жлеб.

- Проверете и износването на гумите.

МОНТИРАНЕ НА ТРОТИНЕТКАТА (виж стр. 2)

Вкарайте тръбата на кормилото (Т-образно) в отвора в предната част на главната плоскост между двете предни колела, като внимавате за посоката на вкарване.

Уверете се, че натоварената с пружина сфера се фиксира и застопорява кормилото на място, както е показано. Скутерът ELITE е осигурен с регулируемо кормило (Т-образно), което може да бъде приспособено към височината на детето (4 позиции). Натоварената с пружина сфера трябва да бъде в отвора, когато се регулира височината на Т-образното кормило.

Уверете се, че за най-долната позиция на Т-образното кормило сферата е застопорена в най-долния отвор. Разхлабете скобата за бързо освобождаване на кормилото (Т-образно), когато регулирате. Затегнете скобата за бързо освобождаване, за да затегнете кормилото (Т-образно) след регулиране.

СГЪВАЙТЕ И РАЗГЪВАЙТЕ ТРОТИНЕТКАТА БЕЗОПАСНО (вижте стр. 2)

Сгъване на тротинетката от изправен режим:

Натиснете бутона отдолу на Т-образната дръжка и я дръпнете нагоре, докато се освободи и може да се завърта. Завъртете Т-образната дръжка, докато легне хоризонтално. Заклучете я на мястото ѝ, като я вкарате в отвора,

докато шракне. Така тя вече е в режим за носене и можете да я носите, където поискате.

Разгъване на тротинетката от режим за носене.

Натиснете бутона отдолу на Т-образната дръжка и я дръпнете нагоре, докато се освободи и може да се завърта. Завъртете я внимателно, докато застане вертикално изправена върху стъпленката. Натиснете Т-образната дръжка надолу, докато чуete шракване, и се уверете, че Т-образната дръжка е заключена добре на мястото си преди игра.

Разглобяване на Т-образната дръжка от стъпленката:

Натиснете бутона отдолу на Т-образната дръжка и я дръпнете нагоре, докато се освободи и може да се завърта. Завъртете Т-образната дръжка и наблюдавайте пръстена Globber около отвора. Подравнете 2-та шифта на Т-образната дръжка със слотовете на пръстена Globber, за да може да се извади лесно.

Предупреждение! Внимавайте, когато извършвате работа за монтаж и трансформиране. Когато завъртате Т-образната дръжка, внимавайте да няма други хора в непосредствена близост около тротинетката, тъй като завъртането на Т-образната дръжка изисква голям радиус. Дръжте децата на безопасно разстояние, когато монтирате и трансформирате тротинетката, за да избегнете случайни наранявания.

Движението: Задвижването на ELITE става чрез интуитивно накланяне на тялото.

- Детето се накланя на дясно, ELITE завива надясно!

- Детето се накланя на ляво, ELITE завива наляво!

- За най-малките, на равна повърхност и в права линия, ELITE разполага със система за блокиране на посоката за по-добро равновесие и по-лесно научаване.

- За да пуснете в движение система за блокиране, натиснете бутона отпред на делубата.

- За да освободите системата за блокиране, натиснете бутона под деделата.

По време на използване:

- Като стоите прави върху тротинетката, с ръце на дръжките на кормилото, бутайте с един крак, за да се придвижвате. В началото бъдете внимателни.

- Спиране: в задната част се намира спирачка и когато е необходимо, можете да я натискате. Препоръчва се да я натискате плавно, за да избегнете падане или загуба на стабилност.

- Обувките са задължителни и горещо ви съветваме да носите панталони и блузи с дълги ръкави, за да избегнете нараняване при падане.

- Обстойно обяснете на детето как да фиксира тротинетката преди всяко използване.

Поддръжка Редовната поддръжка е гаранция за безопасност:

- **Лагери:** избягвайте да карате във вода, масло или пясък – това би повредило лагерите.

- **Гуми:** гумите се износват след определено време и дори се пукат при дълго използване върху неравен терен и особено задната гума, върху която действат спирачката. Препоръчваме ви редовно да ги проверявате и да ги смените за по-голяма безопасност.

- **Промени по продукта:** в никакъв случай не трябва да правите промени по оригиналния продукт извън посоченото в настоящите указания относно поддръжката.

- **Гайки и оси:** препоръчваме ви също така да ги проверявате редовно. - те могат да се разхлабят след определен период от време, като в такъв случай трябва да ги затегнете - или пък да загубят ефикасността си, като в такъв случай трябва да ги смените с нови.

- **Почистване:** Почистете скутер с мека кърпа и малко вода.

опълнителна информация

За въпроси и запитвания моля свържете се с нас на: contact@globber.com

ГАРАНЦИЯ

Производителят гарантира, че този продукт е без производствени дефекти за период от 2 години от датата на закупуване. Тази ограничена гаранция не покрива нормалното износване на гуми, тръби или кабели, или каквато и да е повреда, неизправност или загуба в резултат на неправилно слобяване, поддръжка или съхранение.

Тази ограничена гаранция ще бъде невалидна, ако продуктът е някога

- използван по начин различен от за развлечение или транспортиране;
- модифициран по какъвто и да е начин;
- даван под наем

Производителят не носи отговорност за случайни или последващи загуби или щети, причинени пряко или косвено с употребата на този продукт.

Globber не предлага удължена гаранция. Ако сте закупили удължена гаранция, тя трябва да бъде покрита от магазина, от който е закупена.

За вашия архив, запазете оригиналната си касова бележка с това ръководство и запишете долу име на продукта.

.....
Резервни части За поръчване на резервни части за този продукт, моля посетете нашия уебсайт: www.globber.com

Důležité informace

NF-EN-71

Upozornění! Není vhodné pro děti mladší 36 měsíců, výrobek má nestabilní základnu, existuje nebezpečí pádu. Upozornění! Je třeba používat ochranné prostředky. Nesmí se používat v silničním provozu. Maximální nosnost: 50 kg. Vyměňte koloběžku i všechny obaly. Zkontrolujte přítomnost všech potřebných dílů a pečlivě si pročtete návod k montáži. Obal uchovejte do té doby, než bude montáž dokončena.

Varování! Skládání a rozkládání řídků musí provést dospělá osoba. Koloběžku mohou děti používat, pouze když jsou všechna nastavení hotova.



ELITE LIGHTS (448-XXX) / ELITE DELUXE FLASH LIGHTS (449-XXX) / ELITE PRIME (444-8XX):

VAROVÁNÍ! Tento výrobek je napájen dvěma vestavěnými lithiovými bateriemi CR2032.

Lithiové baterie mohou děti snadno spolknout vzhledem k jejich malé velikosti.

Při spolknutí těchto baterií je známo, že způsobují smrt.

VAROVÁNÍ! Tato hračka vytváří záblesky, které mohou u senzibilizovaných jedinců vyvolat epilepsii. Tato hračka obsahuje baterie, které nelze vyměnit.

Vyměňte elektronický modul, když se baterie vybijí.

VAROVÁNÍ! Tento výrobek obsahuje knoflíkovou baterii. Knoflíková baterie může při požití způsobit vážné vnitřní chemické popálení.

VAROVÁNÍ! Použité baterie okamžitě zlikvidujte. Udržujte nové i použité baterie mimo dosah dětí. Pokud si myslíte, že baterie mohly být spolknuty nebo vloženy do jakékoli části těla, okamžitě vyhledejte lékařskou pomoc.

Obecné instrukce

Zkompletovat hračku může pouze dospělá osoba. Před vlastním použitím hračky zkontrolujte, zda je správně zkompletována. Než předáte hračku dítěti, odeberte z ní všechny přebytečné díly. Hračka musí být používána s největší opatností, aby nedocházelo k pádům či kolizím, které by mohly vést ke zranění uživatele či jiné osoby.

Doporučuje se používat s vhodným ochranným vybavením, jako je helma, boty, chrániče loktů, zápěstí a kolen. Učte dítě hračku používat bezpečným a odpovědným způsobem.

Návod k použití

- Koloběžka může být nebezpečná a může způsobit dopravní nehodu. Nepoužívejte na veřejných komunikacích.
- Doporučujeme ji používat na rovné a čisté ploše, na které není štěrk či písek a není znečištěna olejovými skvrnami. Vyvarujte se nárazům, nejezděte na drenážní víka, to vše může způsobit nehodu.
- Koloběžka není vybavena světly či svítilnami. Není tedy vhodná pro použití v noci nebo za zhoršené viditelnosti.
- Používejte ji pouze pod dohledem dospělé osoby.
- Dohlédněte, aby koloběžku nepoužívalo více než jedno dítě najednou.
- Nepoužívejte za mokrych dnů nebo na mokřem podkladu.

Před a po použití :

- Dohlédněte, aby veškerý spojovací materiál a jeho zajištění bylo funkční a v pořádku:
- Zkontrolujte nastavenou výšku řídků, utažení matic, kolmost řídků a předního kola.
- Zkontrolujte všechny spojovací prvky: brzda, systém pro rychlou blokadu řídků, hřídele kol vše musí být v souladu a nepoškozeny.
- Minimální výška řídků ve tvaru T, se nastaví do nejnižší polohy tak, že přepnete západku do nejnižší drážky.
- Rovněž zkontrolujte stupeň opotřeбенí kol.

MONTÁŽ KOLOBĚŽKY (viz strana 2)

Vložte trubku řídků do otvoru na přední straně hlavní desky mezi dvěma předními koly a zároveň věnujte pozornost směru vkládání.

Ujistěte se, že odpružená kulička správně vyskočí a uzamkne tyč na místě, jak je znázorněno.

ELITE je k dispozici s nastavitelnými řídky, které lze přizpůsobit výšce dítěte (4 polohy). Po nastavení výšky řídků se musí odpružená kulička nacházet v otvoru. Ujistěte se, že pro nejnižší polohu řídků je kulička uzamčena do nejnižšího otvoru. Při nastavování uvolněte rychloupínací svorku řídků. Po nastavení utáhněte rychloupínací svorku řídků.

BEZPEČNÉ SLOŽENÍ A ROZLOŽENÍ KOLOBĚŽKY (viz strana 2)

Sklopení koloběžky ze stojícího režimu:

Stiskněte tlačítko na spodní straně řídků a vytáhněte je nahoru, aby sly volně oláčet. Přetočte řídky do vodorovné polohy. Zajistěte je v poloze zatlačením

do otvoru, dokud neuslyšíte „cvaknutí“. Koloběžka je nyní v režimu vozíku a můžete ji tahat.

Rozložení koloběžky z režimu vozíku:

Stiskněte tlačítko na spodní straně řídítek a vytáhněte je nahoru, aby šly volně otáčet. Otáčejte je opatrně, dokud řídítka nebudou kolmo k desce. Zatláčte řídítka, dokud neuslyšíte „cvaknutí“ a před jízdou se ujistěte, že řídítka jsou řádně zajištěna.

Demontáž řídítek z desky:

Stiskněte tlačítko na spodní straně řídítek a vytáhněte je nahoru, aby šla volně otáčet. Otáčejte řídítka a dvejte se na Globber kroužek kolem otvoru. Srovnajte 2 kolíky na řídítkách se sloty v Globber kroužku, takže se pak může snadno vytáhnout.

Varování! Budte opatrní při provádění jakékoli instalace a změny nastavení. Při otáčení řídítek se ujistěte, že jiní lidé nejsou v těsné blízkosti kolem koloběžky, protože otáčení řídítek vyžaduje velký úhel otáčení. Udržujte děti v bezpečné vzdálenosti při instalaci a změně koloběžky, aby se zabránilo náhodnému zranění.

Řízení: Koloběžku ELITE lze řídit intuitivně nakláněním těla.

- Dítě se nakloní vpravo, ELITE zatáhne vpravo!
- Dítě se nakloní vlevo, ELITE zatáhne vlevo!

Pro nejmenší děti, při jízdě přímo vpřed na rovném povrchu, má ELITE zajišťovací systém, který usnadní udržení rovnováhy a učení.

- Pro zapnutí zajišťovací systém, stiskněte tlačítko vpředu.
- Pro uvolnění zajišťovací systém, stiskněte tlačítko vespod.

Způsob použití:

- Stát vzpřímeně, obě ruce na každé z rukojetí, odřázet se jednou nohou vpřed. Zpočátku buďte velmi opatrní.
- Brzda se nachází v zadní části, zpomalíte jejím sešlápnutím. Sešlapujte pomalu a opatrně, aby nedošlo ke smyku či ztrátě stability.
- Obuv je povinná a důrazně doporučujeme nosit kalhoty, košile (trička) s dlouhým rukávem, čímž se omezí zranění při pádu.
- Než dítě začne koloběžku používat, vysvětlete mu jak koloběžku zajistit.

Servis / údržba

Pravidelná údržba je zárukou bezpečnosti:

- **Ložiska:** vyhýbejte se jízdě ve vodě, oleji či písku, které poškozují ložiska.

- **Kolečka:** po určité době dojde k opotřebením koleček, zvláště tehdy, pokud je koloběžka často používána na hrubém povrchu. Dochází k opotřebením i zadního kolečka, na které je vyvíjena síla při brzdění. Doporučujeme je pravidelně kontrolovat a pro větší bezpečnost měnit.

- **Změny na výrobku:** měnit cokoliv jiného, než bylo výše doporučeno pro výměnu z důvodu opotřebením, není vůbec povoleno.

- **Maticky a hřídele:** rovněž je doporučujeme pravidelně kontrolovat.

- Mohou se po určitém čase uvolnit. V tom případě je třeba je dotáhnout.

- Pokud neplní svou funkci, musí se nahradit novými.

- **Čištění:** čistěte koloběžku měkkým hadříkem a trochou vody.

Doplňující informace

V případě dotazů nás prosím kontaktujte na adrese: contact@globber.com

ZÁRUKA

Výrobce garantuje, že je tento produkt bez výrobních vad, a to po dobu 2 roky od data nákupu. Tato omezená záruka se nevztahuje na běžné opotřebením, pneumatiky, duše nebo dráty a kabely, ani na jakékoliv poškození, selhání nebo ztráty způsobené nesprávnou montáží, údržbou nebo skladováním. Tato omezená záruka zaniká v případě, že byl výrobek

- používán k jiným účelům než k rekreaci a přepravě;
- jakkoli upravován;

• pronajímán

Výrobce neručí za náhodné nebo následné ztráty či škody, přímo nebo nepřímo související s použitím tohoto produktu.

Globber nenabízí prodlouženou záruku. Pokud jste si zajistili prodlouženou záruku, poskytujeme Vám ji výhradně obchod, kde jste tento produkt koupili.

Pro vlastní potřebu si uchovejte originální účtenku spolu s tímto návodem. Zde si zapište jméno výrobku.

Náhradní díly

Náhradní díly na tento výrobek si lze objednat na naší webové stránce: www.globber.com

Informații de păstrat**NF-EN-71**

Avertisment! Nu este recomandat copiilor sub 36 de luni, bază instabilă, risc de cădere. Avertisment! Purtarea echipamentului de protecție este obligatorie. A nu fi utilizat în trafic. Maximum 50kg. Scoateți trotineta și toate piesele din cutie. Așezați toate piesele și citiți instrucțiunile de asamblare înainte de utilizare. Păstrați ambalajul până când terminați asamblarea.

Avertizare! Plierea și deplierea barei în formă de T trebuie efectuată de către un adult. Trotineta poate fi utilizată de copii numai după ce s-a efectuat reglarea acesteia.

**ELITE LIGHTS (448-XXX) / ELITE DELUXE FLASH LIGHTS (449-XXX) / ELITE PRIME (444-8XX):**

AVERTIZARE! Acest produs este alimentat de două baterii cu litiu CR2032 încorporate.

Din cauza mărimii lor mici, bateriile cu litiu pot fi înghițite ușor de copii. Se cunoaște că ingestia unor astfel de baterii provoacă decesul.

AVERTISMENT: Această jucărie produce iluminări intermitente ce pot declanșa episoade epileptice la persoanele sensibile. Această jucărie conține baterii care nu se pot înlocui.

Înlocuiți modulul electronic când bateriile sunt epuizate.

AVERTISMENT: Produsul conține o baterie de tip pastilă. O baterie de tip pastilă poate cauza arsuri chimice interne grave dacă este înghițită.

AVERTISMENT: Eliminați imediat bateriile uzate. Păstrați la distanță de copii bateriile noi și cele uzate. Dacă bănuți că bateriile au fost înghițite sau introduse într-o parte a corpului, apelați imediat la asistență medicală.

Instrucțiuni generale

Această jucărie trebuie asamblată de către un adult responsabil. Înainte de orice utilizare, verificați asamblarea corectă a jucăriei. Îndepărtați toate elementele care nu sunt necesare înainte de a da jucăria copilului dvs. Având în vedere abilitățile necesare, jucăria trebuie utilizată cu atenție, pentru a evita căderile sau coliziunile, care ar putea cauza rănirea utilizatorului sau a unor terți.

A se utiliza cu un echipament de protecție adecvat: cască, încălțăminte, cotiere, genunchiere și protecții pentru încheieturile mâinii. Învățați copilul să utilizeze trotineta într-o manieră sigură și responsabilă

Instrucțiuni de utilizare

- Trotineta poate fi periculoasă și poate duce la accidente rutiere atunci când merge pe drumurile publice. A nu se folosi pe drumurile publice.- A se utiliza, de preferință, pe o suprafață plană și curată, fără pietriș sau zone alunecoase. Evitați ridicăturile, capacele de canalizare, care ar putea provoca un accident.
- Trotineta nu este echipată cu faruri sau lumini. Prin urmare, se recomandă să nu fie utilizată noaptea sau când vizibilitatea este limitată.
- A se utiliza sub supravegherea unui adult.
- Nu lăsați mai mulți copii să urce pe trotinetă simultan.
- A nu se utiliza în zile ploioase sau pe teren ud.

Înainte și după orice utilizare:

- Asigurați-vă că toate dispozitivele de blocare sunt bine cuplate:
- Verificați înălțimea sistemului de direcție, strângerea piulițelor, perpendicularitatea ghidonului și roți față.
- Verificați toate elementele de cuplare: frâna, sistemul de blocare rapidă a coloanei de direcție, iar axele roților trebuie să fie bine reglate și în stare bună.
- Înălțimea minimă a ghidonului trebuie să fie blocate în poziția inferioară prin fixarea nitului în canalul cel mai de jos.
- Verificați și gradul de uzură a roților.

MONTAREA TROTINETEI (vezi pag. 2)

Introduceți tija ghidonului (în formă de T) în orificiul din partea frontală a plăcii de bază, între cele două roți din față, acordând în același timp atenție la direcția de introducere.

Asigurați-vă că butonul cu arc iese și blochează tija la locul corect, așa cum este prezentat.

ELITE este prevăzută cu un ghidon reglabil (în formă de T), care poate fi adaptat la înălțimea copilului (4 poziții). Butonul cu arc trebuie să fie în gaură la reglarea înălțimii ghidonului.

Asigurați-vă că pentru cea mai joasă poziție a ghidonului, butonul este blocat în gaura cea mai joasă. Slăbiți cleva de eliberare rapidă a ghidonului (în formă de T) atunci când efectuați reglarea. Strângeți cleva de eliberare rapidă pentru a fixa ghidonul (în formă de T) după reglare.

PLIEREA ȘI DEPLIEREA TROTINETEI ÎN SIGURANȚĂ (Vezi pagina 2)**PLIEREA trotinetei din modul de staționare:**

Apăsați pe butonul de la partea inferioară a barei în formă de T și trageți-o în sus până când aceasta se rotește liber. Rotiți bara în formă de T până când aceasta ajunge să fie orizontală. Blocați-o pe poziție prin împingere în gaură până când se aude un „clic”. Acum este în modul cărucior și îl puteți deplasa peste tot.

Depiați trotineta din modul cărucior:

Apăsăți pe butonul de la partea inferioară a barei în formă de T și trageți-o în sus până când aceasta se rotește liber. Rotiți-o cu atenție până când bara în formă de T ajunge să fie verticală pe platformă. Împingeți bara în formă de T până când se aude un „clic” și asigurați-vă că aceasta este blocată în siguranță înainte de a folosi trotineta.

Demontarea barei în formă de T de pe platformă:

Apăsăți pe butonul de la partea inferioară a barei în formă de T și trageți-o în sus până când aceasta se rotește liber. Rotiți bara în formă de T și priviți înelul Globber din jurul găurii. Aliniați cei 2 pini de pe bara în formă de T cu sloturile inelului Globber, astfel încât aceasta să poată fi scoasă cu ușurință.

Avertizare! Fiți atent când efectuați lucrări de instalare și de transformare. În timp ce rotiți bara în formă de T, asigurați-vă că nu sunt persoane în imediata apropiere în jurul trotinetei, deoarece bara în formă de T necesită un unghi mare de rotație. Țineți copiii la o distanță sigură în timpul instalării și transformării trotinetei, pentru a evita vătămările accidentale.

Pilotarea: Pilotarea ELITE se face prin înclinarea intuitivă a corpului.

- Copilul se înclină spre dreapta, ELITE cotește spre dreapta!

- Copilul se înclină spre stânga, ELITE cotește spre stânga!

Pentru copiii mai mici, care vor folosi o suprafață plană și vor merge în linie dreaptă, ELITE dispune de un sistem de blocare a direcției, pentru a facilita menținerea echilibrului și învățarea.

- Pentru cuplarea acestuia sistem de blocare a direcției, apăsați pe butonul din față pe puntea.

- Pentru eliberare sistem de blocare a direcției, apăsați pe butonul de dedesubt puntea.

În timpul utilizării:

- Stând pe trotinetă, cu cele două mâini pe mânere, împingeți cu unul dintre picioare pentru a vă deplasa. Procedați cu prudență la început.

- Frânarea: există un dispozitiv de încetinire în partea din spate. Apăsăți pe el pentru a încetini. Se recomandă să apăsați treptat, pentru a evita derapajele sau pierderea stabilității.

- Este obligatoriu să purtați pantofi și vă recomandăm totodată să purtați pantaloni și bluze cu mâneci lungi pentru a evita rănirea în cazul unor căderi.

- Explicați clar copilului cum să oprească trotineta înainte de orice utilizare.

Întreținerea

Întreținerea regulată reprezintă garanția securității:

- **Rulmenții:** evitați utilizarea în apă, ulei sau nisip, deoarece rulmenții ar putea fi deteriorați.
- **Roțile:** roțile se uzează după un anumit timp. Se pot chiar găuri în cazul utilizării pe o suprafață rugoasă, în special roata din spate, asupra căreia se exercită frânarea. Se recomandă verificarea regulată a acestora cu scopul de a le înlocui, pentru un plus de siguranță.
- **Modificările produsului:** Produsul nu trebuie modificat în niciun caz! Trebuie efectuate doar operațiunile referitoare la întreținere prezentate în aceste instrucțiuni.
- **Piulițele și axele:** se recomandă verificarea regulată a acestora.
 - deoarece se pot desface după un anumit timp, caz în care trebuie strânse
 - pot pierde chiar și din eficiență în timp, situație în care trebuie înlocuite cu altele noi.
- **Curățare:** Curățați trotineta cu o cârpă moale și un pic de apă.

Informații suplimentare

Pentru întrebări și nelămuriri vă rugăm să ne contactați la: contact@globber.com

GARANȚIE

Producatorul garantează acest produs ca fiind liber de defecte de fabricație pentru perioada de 2 ani de la data cumpărării. Această garanție limitată nu acoperă uzura normală, anvelopele, țevile sau cablurile, sau orice deteriorare, defecțiune sau pierdere cauzată de asamblare necorespunzătoare, întreținere sau depozitare. Această garanție limitată va fi nulă în cazul în care produsul este vreodată

- utilizat într-un alt mod decât cele pentru recreere sau transport;
- modificată în orice fel;
- închiriată

Producătorul nu este răspunzător pentru pierderea accidentală sau de consecințele sau daune datorate în mod direct sau indirect, de utilizarea acestui produs.

Globber nu oferă o garanție extinsă. Dacă ați achiziționat o garanție extinsă, acesta trebuie să fie onorat de magazinul de la care a fost achiziționată.

Pentru înregistrările dumneavoastră, păstrați chitanța de cumparare în original împreună cu acest manual și scrieți numele produsului mai jos.

.....
Piese de schimb Pentru a comanda piese de schimb pentru acest produs, vă rugăm să vizitați site-ul nostru: www.globber.com

Megőrzendő információk

NF-EN-71

Figyelmeztetés! 36 hónappal fiatalabb gyerekek nem használhatják, a termék nem stabil, felborulhat. Figyelmeztetés! Használjon védőfelszerelést. A közúti forgalomban nem használható.

Max. 50 kg Mindig.

Vegye ki a dobozból a rollert. Helyezze el az alkatrészeket, illetve használat előtt olvassa el az összeszerelési utasításokat. A csomagolást az összeszerelés befejezéséig őrizze meg.

Vigyázza! A keresztírd kihajtását és behajtását egy felnőttnek kell végeznie. A járművet a gyerekek csak a beállítás elvégzését követően használhatják.



ELITE LIGHTS (448-XXX) / ELITE DELUXE FLASH LIGHTS (449-XXX) / ELITE PRIME (444-8XX):

VIGYÁZATI! Ezt a terméket két beépített CR2032 lítiumelem működteti.

A kis méretük miatt a lítiumelemeket a gyerekek könnyen lenyelhetik. Az ilyen elemek lenyelése egyes esetekben halált okozott.

FIGYELMEZTETÉS: Ez a játék olyan villanásokat kelt, amelyek érzékeny embereknél epilepsziát válthatnak ki. Ez a játék olyan elemeket tartalmaz, amelyek nem cserélhetők.

Ha az elemek lemerülnek, cserélje ki az elektromos modult.

FIGYELMEZTETÉS: Ez a termék gombelemet tartalmaz. A gombelme lenyelése esetén súlyos belső kémiai égési sérülések történhetnek.

FIGYELMEZTETÉS: A használt elemeket azonnal dobja ki. Mind az új, mind pedig a használt elemeket tartsa távol gyerekektől. Ha úgy gondolja, hogy esetleg elemet nyelt le vagy az valamelyik testnyílásába került, azonnal forduljon orvoshoz.

Használati utasítások:

A játék összeszerelését egy felnőttnek kell végeznie. Használat előtt ellenőrizze a játék megfelelő összeszerelését. Távolítsa el a felesleges alkatrészeket, mielőtt a játékot odaadná a gyermekének. A szükséges készleteket figyelembe véve a játékot óvatosan kell használni az esés, illetve az ütközés kockázatának elkerülése érdekében, amelyek a felhasználó vagy egy harmadik fél sérülését okozhatják. Megfelelő védőfelszereléssel használandó: sisak, cipő, könyök-, térd-, és csuklóvédő. Tanítsa meg a gyermeket a roller biztonságos és felelősségteljes használatára.

Általános tudnivalók:

- A roller veszélyes lehet, és közúton használva közlekedési balesetekhez vezethet. Ne használja a közutakon. - Sík és tiszta, kavics- és olajmentes felületen használandó. Kerülje el az egyenetlenségeket, csatornafeledeleket, amelyek balesetet okozhatnak.
- A roller nem rendelkezik fényszórókkal vagy lámpákkal. Következésképpen használata nem ajánlott este, vagy korlátozott látási viszonyok mellett.
- Felnőtt felügyelete mellett használandó.
- Ne engedje, hogy egyszerre több gyermek szálljon fel a rollerre.
- Ne használja esős napokon, vagy nedves talajon.

Használat előtt és használat után :

Bizonyosodjon meg arról, hogy a rögzítőeszközök megfelelően csatlakoznak:

- Ellenőrizze a kormány magasságát, a csavarok meghúzását, a kormány merőlegességét, valamint az első kerekeket.
- Ellenőrizze a csatlakozó részeket: a féket, a kormányoszlop gyorsrögzítő rendszerét, a keréktengelyeknek megfelelően beállítva, illetve jó állapotban kell lenniük.
- A T-rúd minimális magasságát a legalacsonyabb álláshoz kell rögzíteni; ehhez állítsa a golyót az alsó furatba.
- Továbbá ellenőrizze a kerekek kopását.

A ROLLER ÖSSZESZERELÉSE (lásd 2. oldal)

Helyezze a rúd (T-rúd) csövet a fő deszka elején lévő lyukba a két első kerék között, közben ügyeljen a behelyezés irányára.

Ellenőrizze, hogy a rugós gomb felugrik-e, és megfelelően rögzüljön a rúdban, az ábrán látható módon. A ELITE állítható T-rúd van felszerelve, amelyet a gyermek magasságához lehet igazítani (4 pozíció). A rugós gombnak be kell ugrania a lyukba a T-rúd magasságának beállításakor.

Ellenőrizze, hogy a gomb a T-rúd legalacsonyabb pozíciójába van-e rögzítve. Szereltesse el a rúd T-rúd fogantyú gyorskioldó rögzítőjét. Szerelés után húzza meg a rúd T-rúd fogantyú gyorskioldó rögzítőjét.

A JÁRMŰ BIZTONSÁGOS KINYITÁSA ÉS BECSUKÁSA (Lásd 2. oldal)

A jármű kihajtása álló helyzetből:

Nyomja meg a keresztírd ajánt lévő gombot és húzza felfelé, amíg szabadon elfordítható lesz. Fordítsa el a keresztírdat, amíg vízszintes lesz. Rögzítse a helyzetében a lyukba való benyomásával, amíg „bekattan”. Most toiható helyzetben van és hordozható.

A jármű kihajtása toható helyzetből:

Nyomja meg a keresztírd ajánt lévő gombot és húzza felfelé, amíg szabadon

elfordítható lesz. Fordítsa el óvatosan, amíg a kereszttrúd függőleges áll a lemezen. Nyomja be a kereszttrudat, amíg egy „kattanó” hangot hall, majd a játék előtt győződjön meg arról, hogy a kereszttrúd szilárdan rögzült.

A kereszttrúd leszerelése a lemezről:

Nyomja meg a kereszttrúd alján lévő gombot és húzza felfelé, amíg szabadon elfordítható lesz. Fordítsa el a kereszttrudat és figyelje a lyuknál lévő Globber gyűrűt. Állítsa össze a kereszttrúdon lévő két csapot a Globber gyűrű hornyaival, hogy könnyen ki lehessen húzni.

Vigyázzal! Legyen óvatos a szerelési és átalakítási munkák közben. A kereszttrúd elfordítása közben ügyeljen arra, hogy ne legyenek mások a jármű közelében, mivel a kereszttrúdnak nagy a fordulóköre. A balesetek elkerülése érdekében a jármű összeszerelése és átalakítása közben tartsa távol a gyermekeket.

Az irányítás: A ELITE irányítása a test egyszerű oldalra döntésével történik.

- Ha a gyermek jobbra hajol, a ELITE jobbra kanyarodik!

- Ha a gyermek balra hajol, a ELITE balra kanyarodik!

A kisebbek számára sík talajon és egyenesen haladva rendelkezésre áll a ELITE irányrögzítő rendszere, hogy biztosítsa a jobb egyensúlyt és a használat könnyebb elsajátítását.

- Bekapcsolásához irányrögzítő rendszere, nyomja meg a fedél elé a gombot.

- Kioldásához irányrögzítő rendszere, nyomja meg a fedél alatt lévő gombot.

Használat közben:

- A rolleren állva, két kezével a markolatokon, egyik lábbal tolja meg a haladást érdekében. Első alkalommal kellő óvatossággal járjon el.

- Fékezés: a hátsó részen egy lassítóberendezés található. Szükség esetén nyomja meg a lassításhoz. Javasolt fokozatosan nyomni az elcsúszás vagy az egyensúlyvesztés elkerülése érdekében.

- Cipők viselete kötelező, valamint határozottan javasolt a nadrág, illetve a hosszú ujjú pólók viselete a sérülések elkerülése érdekében esés esetén.

- Használat előtt magyarázza el érthetően a gyermeknek, hogyan állítsa meg a rollert.

Karbantartás

A rendszeres karbantartás a biztonság garanciája:

- **A csapágycsák:** kerülje el a vizet, olajat, homokot, mivel ezek károsíthatják a csapágycsákot.

- **A kerekek:** a kerekek egy bizonyos idő után elkopnak. Durva felületen való használat esetén ki is lyukadhatnak, különösen a hátsó kerék, amelyre terhelést gyakorol a fékezés. Javasoljuk a rendszeres ellenőrzésüket lecserélés céljából a nagyobb biztonság érdekében.

- **A termék módosítása:** A termék semmilyen esetben sem módosítható!

Kizárólag az útmutatóban leírt karbantartási műveleteket szükséges elvégezni.

- **Csavarok és tengelyek:** rendszeres ellenőrzésük javasolt. - mivel egy bizonyos idő után kilazulnak, amely esetben meg kell őket húzni. - idővel veszítenek hatékonyságukból, amely esetben újakra kell őket cserélni.

- **Tisztítás:** tisztítsa meg a rollert egy puha ruhával és egy kis vízzel.

Kiegészítő információ

Kérdések esetén kérjük, lépjen velünk kapcsolatba a következő e-mail címen: contact@globber.com

GARANCIA

A gyártó a vásárlástól számított 2 év garanciája, hogy a terméken nincsenek gyártási sérülések. A korlátozott garancia nem vonatkozik a normál elhasználódásra, az abroncsokra, csövekre és kábelekre, vagy olyan sérülésekre, amelyek a nem megfelelő összeszerelésből, karbantartásból, tárolásból vagy használatból erednek.

A korlátozott garancia érvényét veszíti, ha a terméket

- nem rendeltetészerűen használják, pl. szórakozásra vagy szállításra
- bármilyen módon megváltoztatták;
- kölcsön adták.

A gyártó nem felel a véletlenszerű vagy a termék közvetett vagy közvetlen használatából eredő sérülésekért.

A Globber nem ad meghosszabbított garanciát. Amennyiben meghosszabbított garanciát vásárolt, akkor azt abban az üzletben kell beváltani, amelyben a rollert vásárolta.

Örizzze meg az eredeti vásárlási nyugtát az útmutatóval együtt, és írja fel a lenti termék nevét.

Pótalkatrészek

A termékhez való pótalkatrészek rendeléséhez kérjük, látogasson el a weblapunkra: www.globber.com

Saklanacak Bilgiler

NF-EN-71

Uyarı! 36 aydan küçük çocuklar için uygun değildir, sabit olmayan taban nedeniyle düşme tehlikesi söz konusudur. Uyarı! Korumaya ekipmanlar giyilmelidir. Trafikte kullanılmamalıdır. Maks. 50 kg. Scooter'ı ve tüm parçalarını kartondan çıkarın. Tüm parçaları tanıyın ve kullanmadan önce montaj talimatlarını okuyun. Ambalajı montaj işlemi bitene dek muhafaza edin.

Uyarı! T çubuğu katlama ve açma işlemleri bir yetişkin tarafından yapılmalıdır. Skuter ancak ayarlama işlemi bittikten sonra çocuklar tarafından kullanılabilir.



ELITE LIGHTS (448-XXX) / ELITE DELUXE FLASH LIGHTS (449-XXX) / ELITE PRIME (444-8XX):

UYARI! Bu ürün iki dahili CR2032 lityum pil ile çalışır.

Küçük boyutları nedeniyle lityum piller çocuklar tarafından kolayca yutulabilirler. Bu tür pillerin yutulmasının ölüme neden olduğu bilinmektedir.

UYARI! Bu oyuncak, hassas kişilerde epilepsiye tetikleyebilecek ışıklar oluşturur. Bu oyuncuğun içinde bulunan piller değiştirilemez.

Piller bittiği zaman elektronik modülü yenisi ile değiştiriniz.

UYARI! Bu ürün bir düğme pil içerir. Düğme pil, yutulması halinde iç organlarda ciddi kimyasal yanıklara neden olabilir.

UYARI! Kullanılmış pillerin bir an önce bertaraf edilmesini sağlayın. Yeni ve kullanılmış pilleri çocuklardan uzak tutun. Pillerin yutulmuş veya vücudun herhangi bir yerinden içeri alınmış olabileceğini düşünüyorsanız derhal tıbbi yardım alın.

Genel talimatlar

Bu oyuncak sorumlu bir yetişkin tarafından birleştirilmelidir. Kullanım öncesinde, oyuncuğun uygun biçimde monte edilip edilmediğini kontrol edin. Oyuncuğu çocuğunuza vermeden önce, gerekli olmayan tüm parçaları çıkarın. Kullanımın beceri gerektirmesi nedeniyle, kullanıcı veya üçüncü şahısların yaralanmalarına neden olabilecek düşme ve çarpışmaların engellenebilmesi için, oyuncuğun dikkatli bir şekilde kullanılması gerekmektedir.

Kask, ayakkabı, dirseklik, bileklik ve dizlikten oluşan, uygun koruma donanımları ile birlikte kullanılmalıdır. Çocuğa oyuncuğu güvenli ve bilinçli bir şekilde kullanmayı öğretin.

Kullanım talimatları

- Scooter tehlikeli olabilir ve halka açık otoyollar üzerinde kullanılırken trafik kazasına neden olabilir. Halka açık otoyollarda kullanmayın.- Tercihen düz, pürüzsüz, temiz, çakıl taşı, yağ vb. bulunmayan zeminleri tercih edin. Kazaya neden olabilecekleri için, kanalizasyon ızgaralarından kaçının.
- Scooter üzerinde far veya lamba bulunmamaktadır. Bu nedenle geceleri veya görüşün kısıtlı olduğu saatlerde kullanılmamalıdır.
- Mutlaka bir yetişkin gözetiminde kullanılmalıdır.
- Scooter üzerine birden fazla çocuğun çıkmasına izin vermemeyin.
- Islak günlerde veya ıslak zeminlerde kullanmayın.

Kullanım öncesi ve sonrası:

- Tüm kilit mekanizmasının doğru bir şekilde kapandığından emin olun:
- Direksiyon sisteminin yüksekliliğini, somunların sıkışma durumlarını, gidonun ve ön tekerin doğru hizada olduğunu kontrol edin.
- Bağlantı elemanlarının tamamını kontrol edin: Fren, direksiyon sütunu hızlı kilit sistemi, tekerleklerin aksları doğru bir şekilde ayarlanmış olmalı ve hasarlı olmamalıdır.
- T barın minimum yüksekliliği için, topuz en alçak yuvaya getirilerek en alçak konumda kilitlenmelidir.
- Ayrıca tekerleklerin aşınma durumlarını da kontrol edin.

SCOOTER'IN MONTAJI (bkz. sayfa 2)

Sokma yönüne dikkat ederken iki ön tekerlek arasında ana panelin önündeki deliğe T çubuğu borusunu takın.

Yayılı bilya dışarı çıkar ve çubuğu gösterildiği gibi düzgün bir yere kilitleyin.

ELITE çocuğun boyuna (4 konum) göre adapte edilebilir, ayarlanabilir bir T çubuğu ile birlikte gelir. T çubuğunun yüksekliliğini ayarlarken yaylı bilya delikte olacaktır.

T çubuğunun en düşük pozisyonu için bilyanın en alt deliğe takılı olduğundan emin olun. Ayarlarken T çubuğunu hızlı serbest bırakma kelepçesini gevşetin. Ayarlardan sonra T çubuğunu sabitlemek için hızlı serbest bırakma kelepçesini sıkın.

SKUTERİ GÜVENLİ BİR ŞEKİLDE KATLAYIN VE AÇIN (Sayfa 2)

Skuteri ayakta duruş modundan katlayın:

T çubuğunun altındaki düğmeye basın ve açmak için serbest kalıncaya kadar yukarı doğru çekin. T çubuğu yatay olarak yatana kadar çevirin. «Tık» sesi duyularak oturana kadar deliğe iterek yerine kilitleyin. Şimdi araba modundadır ve etrafı taşıyabilirsiniz.

Skuteri el arabasını modundan açın:

T çubuğunun altındaki düğmeye basın ve açmak için serbest kalıncaya kadar yukarı doğru çekin. T çubuk üst kısmında dik olarak durana kadar dikkatle çevirin. T çubuğu bir «tik» sesi duyana kadar itin ve oynamadan önce T çubuğunun emniyetli bir şekilde yerine kilitlenerek oturmuş olduğundan emin olun.

T çubuğu üst kısmından sökün:

T çubuğunun altındaki düğmeye basın ve açmak için serbest kalıncaya kadar yukarı doğru çekin. T çubuğunu çevirin ve deliğin etrafındaki Globber halkasındaki izleyin. Kolayca çekilebilmesi için, T çubuğundaki 2 pimi Globber halkasındaki yuvalar ile hizalayın.

Uyarı! Herhangi bir kurulum ve dönüşüm işlemi yaparken dikkatli olun.

T çubuğunun dönüşleri geniş bir dönüş açısı gerektirdiğinden T çubuğunu çevirirken skuterin yakınında kimsenin olmadığından emin olun. Kazara yaralanma meydana gelmesini önlemek için skuteri kurarken ve dönüştürürken çocukları güvenli bir mesafede tutun.

Sürüş: ELITE, vücudun yanlara doğru, sezgisel olarak eğilmesiyle sürülür.

- Çocuk sağa doğru eğildiğinde, ELITE de sağa döner !

- Çocuk sola doğru eğildiğinde, ELITE de sola döner !

En küçük yaştaki çocuklar için, daha iyi denge unsuru ve daha kolay öğrenim sağlamak amacıyla ELITE, düz bir yüzey ve sürüş hattını mecbur kılan direksiyon kılıdına sahiptir.

- Kilitli kurmak için, öndeki düğmeye basın.

- Kilitli açmak için, aşağıdaki düğmeye basın.

Kullanım sırasında:

- Scooter üzerinde dik durun, ellerinizle her iki tutacağı kavrayın, ilerlemek için bir veya iki ayağınızda ileri doğru itinir. Başlarken temkinli olun.

- Fren sistemi: Arka tarafta bir rölanisör bulunur, gerekirse, yavaşlamak için üzerine basın. Kayma veya denge kaybından kaçınmak için, aşamalı şekilde hareket edilmesi gerekir.

- Ayakkabı giyilmesi zorunludur, düşme halinde yaralanmamak için pantolon ve uzun kollu kazak giymenizi tavsiye ederiz.

- Kullanmadan önce scooter'ı nasıl kilitleyeceğini çocuğa açıklayın.

Bakım / teknik bakım Düzenli bakım emniyetin gereğidir:

- **Rulmanlar:** Su, yağ ve kum içinde kullanmayın. Rulmanlara zarar verebilirsiniz.

- **Tekerlekler:** Tekerlekler belli bir süre sonra aşınır. Yüzey aşın pürüzlü ise yırtılabilirler (özellikle de fren uygulanan arka tekerlek)... Bu nedenle düzenli olarak kontrol edilmeleri ve daha fazla emniyet için değiştirilmeleri gerekir.

- **Üründe değişiklik yapılması:** Bu talimatlarda belirtilenler dışında, orijinal üründen bakım amaçlı herhangi bir değişiklik yapılmamalıdır.

- **Somunlar ve akslar :** Bu parçaların da düzenli olarak kontrol edilmeleri gerekir

- Belirli bir süre sonra gevşeyebilirler

- Aşırı sıkıştırılmaları durumunda, etkilerini kaybedebilirler, bu durumda yenileri ile değiştirilmeleri gerekir

- **Temizleme:** Scooter'ı yumuşak bir bez ve biraz su ile temizleyin.

Ek Bilgi

Soru ve bilgi talepleriniz için lütfen bizimle aşağıdaki adresten irtibat kurun:
contact@globber.com

GARANTİ

Üretici, bu ürünü satın alma tarihinden itibaren 2 yıl süreyle üretim hatalarından arı olduğuna dair garanti eder. Bu Sınırlı Garanti normal aşınma ve yıpranma, lastik, boru veya kablo, ya da yanlış montajı, bakımı veya depolamasından kaynaklanabilecek hasar veya bozukluğu kapsamaz.

Bu Sınırlı Garanti Ürün

• eğlence veya taşıma amaçlarından farklı bir şekilde kullanılırsa;

• herhangi bir şekilde modifiye edilirse;

• kiralanırsa geçersiz olacaktır.

Üretici bu ürünün kullanımına doğrudan veya dolaylı olarak bağlı olan tescadüfi veya dolaylı kayıp ya da zararlardan sorumlu değildir.

Globber uzatılmış garanti vermemektedir. Eğer uzatılmış garanti satın aldıysanız, satın aldığınız mağaza tarafından gereği yapılmalıdır.

Kayıtlarınız için orijinal satış belgenizi bu kılavuzla saklayın ve ürün adı aşağı yazın.

Yedek parçalar

Bu ürün için yedek parça siparişi vermek için lütfen web sitemizi ziyaret edin:
www.globber.com

Прочность и сохранить NF-EN-71

Предупреждение. Не подходит для детей младше 36 месяцев, неустойчивое основание, опасность падения. Предупреждение. Следует надевать защитное снаряжение. Запрещено использование на проезжей части. Максимальный вес 50 кг. Выньте самокат и все его детали из коробки. Убедитесь в наличии всех деталей и прочтите инструкцию по сборке перед использованием. Сохраняйте упаковку вплоть до завершения сборки. Предупреждение! Складывать и раскладывать руль следует только взрослым. Детям разрешается пользоваться самокатом только после регулировки.



ELITE LIGHTS (448-XXX) / ELITE DELUXE FLASH LIGHTS (449-XXX) / ELITE PRIME (444-8XX):

ВНИМАНИЕ! Устройство работает от двух литиевых батареек CR2032. Из-за своего маленького размера эти батарейки могут легко быть проглочены детьми. Попадание батареек в пищеварительный тракт может привести к смерти. **ПРЕДУПРЕЖДЕНИЕ:** Эта игрушка производит вспышки, которые могут вызвать эпилепсию у склонных к этому заболеванию лиц. В этой игрушке имеются не подлежащие замене батарейки.

Если батарейки разрядились, замените электронный модуль. **ПРЕДУПРЕЖДЕНИЕ:** Это изделие содержит крутую батарейку. В случае проглатывания крутая батарейка может вызвать серьезные внутренние химические ожоги.

ПРЕДУПРЕЖДЕНИЕ: Немедленно утилизируйте использованные батарейки. Храните новые и использованные батареи вне досягаемости для детей. Если вы считаете, что батарейки могли быть проглочены или помещены внутрь какой-либо части тела, немедленно обратитесь за медицинской помощью.

Общие указания

Сборка данной игрушки должна производиться ответственным взрослым. Перед использованием убедитесь в надлежащей сборке игрушки. Уберите все ненужные элементы, прежде чем давать игрушку своему ребенку. Игрушкой следует пользоваться с осторожностью в силу ее особенностей, требующих определенной сноровки, во избежание падений или столкновений, которые могут привести к травмированию пользователя или прохожих. Необходимо надевать защитную экипировку, включая шлем, обувь, налокотники, защиту для запястий и наколенники. Научите ребенка уверенно и ответственно пользоваться самокатом.

Указания по эксплуатации

- Самокат может представлять опасность и может привести к дорожно-транспортным происшествиям при использовании на общественных дорогах. Не катайтесь на общественных дорогах.- Предпочтительно использовать на ровной и чистой поверхности без гравия или грязи. Избегать бугров и канализационных решеток, которые могут стать причиной несчастного случая.
- Самокат не оснащен фарами или лампочками. Поэтому не следует кататься на нем ночью или в темное время суток.
- Использовать под присмотром взрослых.
- Не допускать катания на самокате одновременно более одного ребенка.
- Не используйте устройство в дождливые дни, в условиях повышенной влажности и на мокрых поверхностях.

До и после использования:

- Проследить, чтобы все механизмы фиксации были хорошо сцеплены.
- Проверить правильность высоты руля, прочность затяжки гаек, перпендикулярность стойки и передних колес.
- Проверить все соединительные элементы: тормоз, систему быстрой блокировки рулевой колонки; оси колес должны быть правильно отрегулированы и не иметь повреждений.
- Минимальную высоту рулевой колонки необходимо зафиксировать в самом нижнем положении, переместив маркер положения в самую нижнюю выемку.
- Также проверить степень изношенности колес.

СБОРКА САМОКАТА (см. стр. 2)

Установите трубку рукоятки (Т-образную штангу) в отверстие передней части основной доски между двумя передними колесами, соблюдая правильное положение.

Убедитесь, что подружнинный шарик выскочил наружу и зафиксировал штангу на месте, как показано на рисунке.

Самокат «ELITE» оснащен регулируемой рулевой Т-образной штангой, которую можно настроить под рост ребенка (4 положения). При регулировке высоты Т-образной штанги подружнинный шарик должен находиться в отверстии. Убедитесь, что при установке Т-образной штанги в самое нижнее положение шарик фиксируется в нижнем отверстии. Во время регулировки ослабьте быстроразъемный зажим на Т-образной штанге. После регулировки затяните быстроразъемный зажим, чтобы зафиксировать Т-образную штангу.

КАК ПРАВИЛЬНО СКЛАДЫВАТЬ И РАСКЛАДЫВАТЬ САМОКАТ (см. стр. 2)

Как сложить самокат:

Нажмите на кнопку у основания руля и потяните вверх до тех пор, пока руль не начнет свободно складываться. Сложите руль так, чтобы он оказался в

горизонтальной плоскости. Зафиксируйте его в этом положении, нажав до щелчка (руль должен войти в прорезь). Теперь самокат готов к переноске.

Как разложить самокат:

Нажмите на кнопку у основания руля и потяните вверх до тех пор, пока руль не начнет свободно складываться. Аккуратно раскладывайте руль, пока он не встанет вертикально по отношению к платформе. Надавите на руль до щелчка и убедитесь, что он надежно зафиксирован, прежде чем использовать самокат.

Снятие руля с платформы:

Нажмите на кнопку у основания руля и потяните вверх до тех пор, пока руль не начнет свободно складываться. Поворачивайте руль и смотрите на кольцо Globber, которое находится у его основания. Выровняйте 2 буртика на руле с пазами на кольце Globber, а затем вытащите руль из платформы.

Предупреждение! Будьте осторожны при сборке/разборке и складывании/раскладывании самоката. При складывании руля следите за тем, чтобы рядом с вами не было других людей, так как для складывания руля требуется большое пространство. Во избежание случайных травм дети должны находиться на безопасном расстоянии при сборке/разборке и складывании/раскладывании самоката.

Управление: Управление моделью ELITE осуществляется путем интуитивного наклона тела.

- Когда ребенок наклоняется вправо, ELITE поворачивает вправо!

- Когда ребенок наклоняется влево, ELITE поворачивает влево!

Для самых маленьких при езде на ровной поверхности и по прямой линии модель ELITE предусматривает систему блокировки направления для большего равновесия и упрощения обучения.

- Чтобы привести ее в действие, необходимо нажать на переднюю кнопку.

- Чтобы отключить, необходимо нажать кнопку снизу.

Во время использования:

- Стоя на самокате, держа руки на соответствующих ручках, отталкивайтесь одной ногой для осуществления движения вперед. Вначале необходимо действовать с повышенной осторожностью.

- Торможение: замедлитель расположен сзади. При необходимости нажать сверху для торможения. Следует нажимать плавно во избежание заносов или потери устойчивости.

- Обязательно кататься в обуви, и мы настоятельно рекомендуем надевать брюки и рубашки с длинными рукавами во избежание травм в случае падения.

- Перед использованием как следует объяснить ребенку, каким образом затормозить самокат.

Уход / техобслуживание Регулярный уход

залог безопасности:

- **Подшипники:** избегайте езды по воде, грязи или по песку, что может привести к повреждению подшипников.

- **Колеса:** износ колес спустя некоторое время является нормальным явлением, они истираются при частом использовании на неровных поверхностях, особенно заднее колесо, на которое воздействует тормоз. Их следует регулярно проверять и заменять для обеспечения безопасности.

- **Изменение изделия:** ни в коем случае нельзя вносить в оригинальное изделие изменения, выходящие за рамки указаний настоящей инструкции в отношении техобслуживания.

- **Гайки и оси:** их также следует регулярно проверять. - Через некоторое время они могут разболтаться, в таком случае их необходимо затянуть- или же утратить свою эффективность, тогда необходимо произвести их замену.

- **Очистка:** очищайте самокат, используя мягкую ткань и небольшое количество воды.

Дополнительная информация

При возникновении вопросов, пожалуйста, свяжитесь с нами по адресу: contact@globber.com

ГАРАНТИЯ Производитель предоставляет гарантию на отсутствие производственных дефектов в данном изделии на срок 2 года с момента покупки. Данная ограниченная гарантия не распространяется на естественный износ, на шины, трубки или кабели, а также на любые повреждения, неисправности или ущерб в результате неправильной сборки, обслуживания или хранения изделия.

Данная ограниченная гарантия аннулируется в случаях, если изделие:

- использовалось в других целях, отличных от проведения досуга или перемещения;
- подверглось каким-либо изменениям;
- сдавалось в аренду

Производитель не несет ответственность за случайные или сопутствующие повреждения, возникшие напрямую или косвенно в результате эксплуатации данного изделия.

Globber не предоставляет расширенную гарантию. Если вы приобрели расширенную гарантию, ее должен обеспечить магазин, в котором она была приобретена.

Для отчетности храните оригинал чека, подтверждающего покупку, вместе с данным руководством, и запишите ниже наименование товара.

.....
Заспальные части Для заказа запасных частей для данного изделия, пожалуйста, посетите наш веб-сайт: www.globber.com

Informasjonen nedenfor skal oppbevares.

NF-EN-71

Advarsel! Egner seg ikke for barn under 36 måneder, ustabil basis, fallrisiko. Advarsel! Beskyttelsesutstyr må brukes. Må ikke brukes i trafikken. Maks. 50 kg.

Ta sparkesykkelen og alle delene ut av esken.

Legg frem alle delene og les monteringsveiledningen før bruk. Emballasjen må oppbevares inntil produktet er ferdig montert.

Advarsel! Folding og utslåing av T-bar bør gjøres av en voksen. Scooteren kan kun brukes av barn når justeringen er gjennomført.



ELITE LIGHTS (448-XXX) / ELITE DELUXE FLASH LIGHTS (449-XXX) / ELITE PRIME (444-8XX):

Advarsel: Dette produktet drives av to innebyggede CR2032 litium-batterier.

På grunn av den lille størrelsen, er det fare for at barn kan svelge litium-batterier.

Slik svelging har ført til dødsfall i tidligere tilfeller.

ADVARSEL: Dette leketøy produserer blinkende lys som kan utløse epilepsi hos følsomme personer. Dette leketøy inneholder batterier som ikke kan byttes ut. Bytt den elektroniske modulen når batteriene er brukt opp.

ADVARSEL: Dette produktet inneholder et myntbatteri. Et myntbatteri kan forårsake alvorlige indre kjemiske forbrenninger ved svelging.

ADVARSEL: Kast brukte batterier umiddelbart. Hold nye og brukte batterier borte fra barn. Hvis du tror at batterier kan ha blitt svelget eller plassert inne i en kroppsdel, må du øyeblikkelig oppsøke lege.

Generelle instruksjoner

Dette leketøy må monteres av en ansvarlig voksen.

Sjekk at leketøy er riktig montert før det brukes.

Fjern alle gjenstander som ikke er nødvendige for leken før leketøy gis til barnet. Leketøyet krever visse fysiske ferdigheter, og må brukes forsiktig for å unngå fall eller kollisjoner som kan skade brukeren eller andre personer.

Leketøyet må brukes med hensiktsmessig beskyttelsesutstyr, inkludert hjelm, sko og beskyttere på albuer, håndledd og knær. Lær barnet å bruke leketøy på en sikker og ansvarlig måte.

Instruksjoner for bruk

- Sparkesykkelen kan være farlig, og kan medføre trafikkulykker hvis den brukes på offentlig vei. Må ikke brukes på offentlig vei.
- Brukes fortrinnsvis på en jevn og ren vei uten grus eller fett på bakken. Unngå humper og avløpsrister som kan forårsake en ulykke.
- Sparkesykkelen har ingen lys eller lamper. Den må derfor ikke brukes om natten eller når det er begrenset sikt.
- Brukes med en voksen til stede.
- La kun ett barn bruke sparkesykkelen om gangen.

Før og etter all bruk:

- Sørg for at alle låsemekanismene er i bruk:
- Sjekk høyden på styret, tilstrammingen av mutterne og at styret og forhjulet står i rett vinkel i forhold til hverandre.
- Sjekk alle de andre kontaktpunktene: bremsen, hurtigblokkeringen til styrekolonnen, hjulakslene må være korrekt justert og ikke skadet.
- Minstehøyden på styret må låses på laveste posisjon ved å sette kulen i laveste spor.
- Sjekk også slitasje på hjulene.
- Må ikke brukes når det regner, eller når bakken er våt.

MONTERE SPARKESYKKELEN (se side 2)

Før røret til styret (T-stangen) inn i hullet på forsiden av hovedbrettet mellom de to forhjulene, og pass på at det settes inn riktig vei.

Sørg for at den fjærspernte knotten spretter ut og låser styret i riktig posisjon. ELITE er utstyrt med et regulerbart T-stang som kan tilpasses barnets høyde (4 posisjoner). Den fjærspernte knotten skal være i hullet når du regulerer høyden på T-styret.

Husk at når styret skal være lavest mulig, må boltten plasseres i det nederste hullet. Løse utløserklemmen på T-stangen når du utfører justeringen. Etterpå strammer du til utløserklemmen igjen for å låse fast T-stangen.

FOLD OG SLÅ UT SCOOTEREN FORSVARLIG (Se side 2)

Legg sammen scooteren fra stående posisjon:

Trykk på Av/På-knappen på T-barens underside og dra den opp til den lar seg dreie. Drei T-baren til den ligger horisontalt. Lås den i posisjon ved å dytte den inn i hullet til den klikker på plass. Nå er den i tralle-modus og du kan bære den rundt.

Slå ut scooteren fra tralle-modus:

Trykk på Av/På-knappen på T-barens underside og dra den opp til den lar seg

dreie. Snu den forsiktig til T-baren står vertikalt på dekket. Dytt inn T-baren inntil du hører en klikkelyd og pass på at T-baren er forsvarlig låst før du spiller.

Demontere T-baren fra dekket:

Trykk på Av/På-knappen på T-barens underside og dra den opp til den lar seg dreie. Drei T-baren og se Globber-ringen rundt hullet. Juster de to 2 pluggene på T-baren med festene på Globber-ringen, slik at den kan enkelt dras ut.

Advarsel! Vær forsiktig når du gjennomfører installasjons- og transformeringsarbeid. I det du dreier på T-baren pass på at ingen personer er i nærheten av scooteren siden T-baren krever et stor dreiningsvinkel. Hold barn på trygg avstand under installering og transformering av scooteren for å unngå ulykkeskader.

Styring: ELITE styres ved å bøye kroppen fra side til side.

- Barnet bøyer seg til høyre, og ELITE styres til høyre!
- Barnet bøyer seg til venstre, og ELITE styres til venstre!

For de minste finnes det et system på ELITE, brukt på et jevnt dekke og i rett linje, som blokkerer styringen slik at det er enklere å behold likevekten og lære å bruke sparkesykkelen.

- Trykk på knappen foran for å blokkere styringen.
- Trykk på den knappen under for å stoppe blokkeringen.

Bruke sparkesykkelen:

- Barnet skal stå på sparkesykkelen med én hånd på hvert styrehåndtak, og sparke fra med ett ben. Barnet bør være forsiktig i begynnelsen.
- Bremsing: en brems sitter på baksiden, og barnet må trykke den ned for å bremse opp. Bremsen må trykkes ned gradvis for å unngå skrens eller vingling.
- Det er obligatorisk å bruke sko, og vi anbefaler sterkt å bruke bukser og langermede overdelene for å unngå skrubbsår ved fall.
- Forklar barnet godt hvordan sparkesykkelen skal brukes før barnet setter i gang.

Vedlikehold / ettersyn

Regelmessig vedlikehold er en garanti for sikkerhet:

- **Rullelagre:** unngå å sykle i vann, olje eller sand da dette kan skade rullelagrene.
- **Hjul:** Det er normalt at hjulene slites etter en viss tid. Det kan forekomme hull hvis de brukes på et grovt veidekke, særlig bakhjulet som brukes til oppbremsing. Hjulene må kontrolleres regelmessig, og byttes ut for å opprettholde sikkerheten.
- **Endringer på produktet:** Originalproduktet må absolutt ikke endres utenom det som står i disse instruksjonene om vedlikehold.
- **Muttere og aksler:** disse må også kontrolleres regelmessig.
De kan:
 - løsne etter en viss tid, og da må de tilstrammes
 - bli mindre effektive, og da må de byttes ut med nye.

- **Rengjøring:** sparkesykkelen rengjøres med en mykt klut og litt vann.

Tilleggsopplysninger

Ta gjerne kontakt med oss på: contact@globber.com

GARANTI

Produsenten garanterer at dette produktet er fri for produksjonsfeil i en periode på 2 år etter kjøpsdato. Dette er en begrenset garanti som ikke dekker normal slitasje, dekk, slange eller ledninger, eller skader som måtte oppstå på grunn av feil montering, vedlikehold eller oppbevaring.

Den begrensede garantien gjelder ikke dersom produktet

- brukes til et annet formål enn rekreasjon eller transport;
- utsettes for endringer eller modifiseringer av noen art;
- leies ut

Produsenten er ikke ansvarlig for uforvarende tap, konsekvenstap eller skader som måtte oppstå som følge av direkte eller indirekte bruk av produktet.

Gobber tilbyr ingen forlengelse av garantien. Hvis du har kjøpt en utvidet garanti, må den respekteres av butikken der sparkesykkelen ble kjøpt.

Ta vare på originalkvitteringen sammen med denne brukerveiledningen og skriv ned produktnavn nedenfor.

.....

Reservedeler

Du kan bestille reservedeler for dette produktet ved å gå inn på vår hjemmeside www.globber.com

Dôležité informácie**NF-EN-71**

Upozornenie! Nie je vhodné pre deti mladšie ako 36 mesiacov, produkt má nestabilnú základňu, existuje riziko pádu.

Upozornenie! Je potrebné používať ochranné prostriedky.

Nepoužívať v premávke. Maximálne zaťaženie: 50 kg.

Vyberte kolobežku a všetky jej súčiastky zo škatule.

Rozložte všetky časti a pred použitím si prečítajte návod na montáž. Obal zachovajte až do ukončenia montáže.

Varovanie! Skladanie a rozkladanie riadiel musí vykonať dospelá osoba.

Kolobežku môžu deti používať až po vykonaní nastavenia.

**ELITE LIGHTS (448-XXX) / ELITE DELUXE FLASH LIGHTS (449-XXX) / ELITE PRIME (444-8XX):**

VAROVANIE! Tento výrobok je napájaný dvomi zabudovanými lítiovými batériami CR2032.

Deti môžu ľahko prehltnúť lítiové batérie vzhľadom na ich malé rozmery. Prehltnutie týchto batérií môže spôsobiť smrť.

VAROVANIE: Táto hračka vytvára záblesky, ktoré môžu u senzibilizovaných jedincov vyvolať epilepsiu. Táto hračka obsahuje batérie, ktoré nie sú vymeniteľné.

Vymeňte elektronický modul, keď sa batérie vybijú.

VAROVANIE: Tento výrobok obsahuje gombikovú batériu. Gombiková batéria môže v prípade prehltnutia spôsobiť vážne vnútorné chemické popáleniny.

VAROVANIE: Použitie batérie okamžite zlikvidujte. Udržujte nové a používané batérie mimo dosahu detí. Ak si myslíte, že batérie mohli byť prehltnuté alebo umiestnené do ktorejkoľvek časti tela, okamžite vyhľadajte lekársku pomoc.

Všeobecné pokyny

Hračku musí zmontovať zodpovedná dospelá osoba.

Pred použitím sa uistite o správnom zmontovaní hračky.

Predtým, ako dáte hračku do rúk vášmu dieťaťu sa uistite, že ste odstránili všetky nepotrebné súčiastky.

Hračka by sa mala používať opatrne, keďže je potrebné mať zručnosti, aby sa vyšlo pádom a kolíziám, ktoré by mohli viesť k zraneniu používateľa alebo tretej osoby. Používajte s vhodnými ochrannými pomôckami, vrátane helmy, topánok, chráničov lakťov, zápästí a kolien. Naučte dieťa používať hračku bezpečne a zodpovedne.

Pokyny

- Kolobežka môže byť nebezpečná a pri použití na verejných komunikáciách môže spôsobiť dopravnú nehodu. Výrobok nepoužívajte na verejných komunikáciách.

- Výrobok používajte, pokiaľ možno, na rovnej a čistej ceste, na ktorej sa nenachádzajú kamenky ani masťné látky. Vyhnajte sa nerovnostiam a kanálom, pri prechode ktorými by mohlo dôjsť k nehode.

- Kolobežka nemá svetlá ani reflektory. Neodporúča sa výrobok používať v noci alebo pri zmenšenej viditeľnosti.

- Odporúča sa používať len pod dohľadom dospelaj osoby.

- Nedovoľte, aby na kolobežke jazdilo viac ako jedno dieťa zároveň.

- Nepoužívajte za mokrych dní alebo na mokrom podklade.

Pred a po každom použití:

- Uistite sa, aby boli blokovacie mechanizmy správne zaistené.

- Skontrolujte výšku rudiaceho systému, dotiahnutie matic, kolmost riadiel a predného kolesa.

- Skontrolujte spojovacie systémy: brzdy, rýchlo-upínací systém riadiacej tyče, osi koliesok musia byť správne upravené a nesmú byť poškodené.

- Minimálna výška riadiel v tvare T musí byť nastavená na najnižšiu polohu tak, že prepnete západku do najnižšej drážky.

- Zároveň skontrolujte mieru opotrebovania koliesok.

INŠTALÁCIA KOLOBEŽKY (pozri strana 2)

Vložte rúrku riadiel do otvoru na prednej strane hlavnej dosky medzi dvomi prednými koliesami a zároveň venujte pozornosť smeru vkladania.

Uistite sa, že odpružená guľôčka správne vyskočí a uzamkne tyč na mieste, ako je znázornené.

ELITE je k dispozícii s nastaviteľnými riadidlami, ktoré môžu byť prispôbené výške dieťaťa (4 polohy). Odpružená guľôčka sa musí nachádzať v otvore po nastavení výšky riadiel.

Uistite sa, že pre najnižšiu polohu riadiel je guľôčka uzamknutá do najnižšieho otvoru. Pri nastavovaní uvoľnite rýchloupínaciu svorku riadiel.

Po nastavení utiahnite rýchloupínaciu svorku riadiel.

BEZPEČNÉ ZLOŽENIE A ROZLOŽENIE KOLOBEŽKY (Pozrite si stranu 2)**Vyklopte kolobežku zo stojacej polohy:**

Stlačte tlačidlo na spodnej strane riadiel a vytiahnite ich nahor tak, aby sa mohli voľne otáčať. Otočte riadidlá tak, aby boli vodorovne. Zaistite ich v polohu zatlačením do otvoru, kým nebudete počuť „cvaknutie“. Kolobežka je v režime vozika a môžete ju ťahať.

Rozloženie kolobežky z režimu vozika:

Stlačte tlačidlo na spodnej strane riadičiek a vytiahnite ich nahor tak, aby sa mohli voľne otáčať. Otáčajte ich opatrne, pokiaľ sa riadičiek nedostanú do vertikálnej polohy oproti doske. Zatlačte riadičiek, pokiaľ nebudete počuť „cvaknutie“. Pred použitím skontrolujte, či sú riadičiek bezpečne zaistené.

Odmontovanie riadičiek z dosky:

Stlačte tlačidlo na spodnej strane riadičiek a vytiahnite ich nahor tak, aby sa mohli voľne otáčať. Otočte riadičiek a všimnite si Globber krúžok na otvore. Zarovnáte 2 kolíčky na riadičiek so štrbinami Globber krúžku tak, aby ich bolo možné ľahko vytiahnuť.

Varovanie! Buďte opatrní pri vykonávaní inštalčných prác a úprav. Počas otáčania riadičiek sa presvedčte, že v tesnej blízkosti pri kolobežke nie sú iní ľudia, pretože otáčanie riadičiek si vyžaduje veľký uhol otáčania. Ponechajte deti v bezpečnej vzdialenosti pri inštalácii a úpravách kolobežky, aby nedošlo k náhodnému poraneniu.

Ovládanie: ELITE je možné ovládať intuitívnym naklonením tela.

- Dieťa sa nakloní doprava, ELITE zabočí vpravo!
- Dieťa sa nakloní doľava, ELITE zabočí vľavo!

Pre najmenších ELITE disponuje blokovacím systémom riadenia na zachovanie lepšej rovnováhy a na ľahšie učenie, pri ovládaní na plochých a rovných povrchoch.

- Ak chcete blokovanie zapnúť, stlačte predné tlačidlo.
- Ak chcete blokovanie uvoľniť, stlačte tlačidlo, dole-nižšie.

Počas používania:

- Postavte sa na kolobežku, oboma rukami uchopte riadičiek a jednou nohou sa odrazte, aby ste sa posunuli dopredu. Na začiatku postupujte opatrne.
- Brzdzenie: brzda sa nachádza v zadnej časti, v prípade potreby na ňu zatlačte, aby ste pribrzdili. Odporúča sa brzdiť postupne, aby sa predišlo šmykom alebo strate stability.
- Topánky sú povinné a odporúča sa obliecť si nohavice a košelu s dlhými rukávami, aby sa predišlo poraneniam v prípade pádu.
- Dieťaťu je potrebné jasne vysvetliť, ako kolobežku pred použitím uzamknúť.

Údržba

Bezpečnosť je možné zaručiť iba pravidelnou údržbou:

- **Ložiská:** vyhnúť sa jazde vo vode, oleji alebo piesku, ktoré môžu vaše ložiská poškodiť.

- **Kolesá:** opotrebenie kolies je po určitej dobe normálne, môžu sa prederaviť pri použití na nerovnom povrchu, zadné koleso je obzvlášť náchylné, pretože sa naň vyvíja tlak z brzdzenia. Kolesá sa odporúča pravidelne kontrolovať a vymieňať kvôli bezpečnosti.

- **Zmeny výrobcu:** originálny výrobok sa nesmie žiadnym spôsobom upravovať, okrem prípadov týkajúcich sa údržby, uvedených v tomto návode.

- **Maticе a osi:** takisto sa odporúča pravidelne ich kontrolovať.

Môžu sa:

- buď uvoľniť po istom čase - v danom prípade je potrebné ich znova utiahnuť;
 - alebo stratiť svoju účinnosť - v danom prípade je potrebné ich vymeniť za nové.
- **Čistenie:** Kolobežku čistite mäkkou handričkou a trochu vody.

Ďalšie informácie

V prípade otázok alebo pripomienok nás kontaktujte na adrese:

contact@globber.com

ZÁRUKA

Pokiaľ ide o výrobné chyby, výrobca poskytuje záruku na tento výrobok v trvaní 2 roky od dátumu kúpy. Táto obmedzená záruka sa nevzťahuje na bežné opotrebovanie, pneumatiky, duše alebo káble ani na žiadne poškodenia, poruchy alebo straty spôsobené nesprávnou montážou, údržbou alebo skladovaním. Táto obmedzená záruka stráca platnosť, ak sa výrobok:

- používal na iné ako rekreačné alebo prepravné účely;
- akýmkoľvek spôsobom upravoval;
- prenájal

Výrobca nenesie zodpovednosť za žiadne náhodné alebo následné straty alebo škody spôsobené priamo alebo nepriamo používaním tohto výrobku. Spoločnosť Globber neponúka žiadnu rozšírenú záruku. Ak ste si zakúpili rozšírenú záruku, musí ju akceptovať obchod, v ktorom bol výrobok zakúpený.

Na účely vlastnej evidencie si odložte originálny doklad o kúpe spolu s týmto návodom a zapíšte si meno produktu nižšie.

.....

Náhradné diely

Ak si chcete objednať náhradné diely pre tento výrobok, navštívte webovú stránku: www.globber.com

请妥善保存本说明

NF-EN-71

警告：不适合36个月以下儿童使用，不稳定结构，有跌落危险。警告！应穿戴防护装备，不要在交通道路上使用，最大限重50公斤。

请将纸箱中的滑板车及全部零件取出。在组装前请仔细阅读此说明书，保留包装直到组装完成。

警告：T型杆的折叠与展开应由成年人完成。完成调试后，滑板车仅限儿童使用。



ELITE LIGHTS (448-XXX) / ELITE DELUXE FLASH LIGHTS (449-XXX) / ELITE PRIME (444-8XX):

警告：本产品是由两块内置的CR2032锂电池供电。

由于锂电池体积小，因此很容易被儿童吞食。误食此类电池会导致死亡。

警告：此玩具产生的闪光可能会触发敏感个体的癫痫。此玩具配备的电池不可更换。

当电池电量耗尽时，请更换电子模块组。

警告：本产品含有一个硬币电池。硬币电池如果被吞下，会导致严重的内部化学烧伤。

警告：使用过的电池应立即处理。将新电池和旧电池放在远离儿童的地方。如果您认为电池可能已被吞下或放进了身体的任何部位，请立即就医。

一般性说明

此玩具应由一位富有责任感的成年人来组装。使用前请确保玩具已适当的安装。在将本玩具交予您的孩子前，请先将所有不需玩耍的物品移除。

玩具使用时应小心，因为使用此类产品需要技巧以避免因跌倒或碰撞而导致使用者或第三方受伤。

请使用安全帽、安全鞋、护肘、护腕、护膝等防护装备。请教导您的孩童安全且负责任的使用本玩具。

使用说明

– 滑板车是危险的，在公共道路上使用时，可能导致交通意外。因此，请不要在公共道路上使用。

– 最好在平坦、干净、无砾石且无油脂的路面上使用。请避开可能造成事故的凹凸不平、排水沟栅格盖板。

– 滑板车未配备照明设备，因此不适宜在夜间或光线不足时使用。

– 请在成人的监督下使用。

– 请不要同时让一名以上的儿童登上滑板车。

– 请勿在雨天和湿滑路面上骑行。

在每次使用前后：

请确定所有的机械装置已完全正确的锁紧：

– 检查转向把手的高度，确保螺帽已锁紧，把手需与前轮成垂直状态。

– 检查所有连接设备的情况：刹车，位于转向手把处的快速锁，车轴必须进行正确的调整且没有受损。

– T形杆的最低高度的设定必需使弹珠处于T形杆上的最低孔位槽内。

– 检查所有车轮的磨损程度。

滑板车的安装 (参见第2页)

将手把 (T管) 长杆插入两个前轮之间的主板前端的锁孔中，注意正确的安装方向。

确保弹簧杆弹出并稳固锁定杆架，如图。

该车型提供可调节T管，可根据儿童身高调节 (4个档位)。

调节T管高度时，弹簧球要在锁孔中。

确保T管架在最低位时弹簧球要锁定在最低孔。

调节时松开T管的快速释放夹。调好后拧紧快速释放夹以固定T管。

折叠和展开滑板车的安全操作 (查看第2页)

在站立模式下折叠滑板车

按下T型杆下方的按钮，然后将T型杆向上拉，直至它可以自由转动。将T型杆转动至水平位置。然后将T型杆嵌入锁孔直至完全固定。这样滑板车便处于拖车模式，便于携带。

在拖车模式下打开滑板车

按下T型杆下方的按钮，然后将T型杆向上拉，直至它可以自由转动。将T型杆小心旋转至竖直位置，使其立于滑板之上。

将T型杆往里压直到听到“咔”的一声，确保T型杆已固定牢固后，方可使用。

从滑板上拆下T型杆：

按下T型杆下方的按钮，然后将T型杆向上拉，直至它可以自由转动。转动T型杆并观察锁孔周围的Globber圆环。将T型杆上的两个柱位对准Globber圆环上的插槽，便于以后拉出。

警告：在安装或折叠拆卸T型杆的过程中要时刻小心。在旋转T型杆时因为幅度较大，请确保滑板车周围没有其他人，以免伤到人。在安装或折叠拆卸T型杆的过程中，请让孩子保持安全的距离，避免意外伤害。

转向操作：ELITE滑板车通过身体的主动倾斜完成转向操作。

- 向右倾，ELITE滑板车向右转！
- 向左倾，ELITE滑板车向左转！

对于更年幼的儿童，在平坦地面上直线滑行时，ELITE滑板车安装有一套转向锁定系统，可更好的保持平衡，更方便的学习如何操作滑板车。

- 锁定转向，请按下位于滑板车前端的按钮（图13）。
- 解除锁定，请按下车底下的按钮（图12）。

在使用期间：

- 直立站立在滑板车上，双手各自握好一个把手，以一脚蹬踏地面向前推进，在刚开始时请小心谨慎。
- 刹车：刹车片位于滑板车后车轮上方，在需要时，用脚按它以便减慢速度。
- 使用时请务必穿鞋，为了避免跌倒时受伤，我们建议穿着长裤及长袖上衣。
- 在使用前，请告知孩童如何将滑板车保管好。

维护 / 保养

定期保养是安全的保证：

- **轴承：**为保持轴承的良好状态，请避免在有水、有油或有沙子的路面上使用。
- **车轮：**经过一段时间的使用后车轮必定会磨损，时常在不平滑的路面上使用，车轮甚至会破裂，特别是装有刹车装置的后车轮会磨损的更快。为了自身安全，请对它们进行定期检查并在必要时更换车轮。
- **对产品进行改装：**除了此说明书中所列与维修相关的说明

外，请勿自行改装本产品。

- **螺帽和轴：**请定期检查。
 - 使用一段时间后，它们可能会渐渐松弛，甚至会失去作用。
 - 松弛时请将其拧紧，损坏时请对其进行更换。
- **清洁：**使用湿布进行表面擦拭。

附加信息

如有任何疑问或需要咨询，请联系我们：

CONTACT@GLOBBER.COM

保修

制造商为本产品的制造瑕疵提供为期2年的免费保修，保修期从购买之日开始计算。此有限保修不包括正常使用条件下轮胎、管子或线绳出现的磨损或损坏，亦不包括因组装、维护或收纳不当而造成的任何损坏或损失。

若出现以下情况，本有限保修将无法生效：

- 出于非休闲娱乐或代步用途使用；
 - 进行任何方式的改装或改造；
 - 租赁
- 因使用本产品而直接或间接导致的附带或相关损失或损伤，制造商概不负责。
- GLOBBER不提供延长保修。有偿延长保修必须向出售此产品的商家购买。
- 请妥善保存销售收据原件和本说明书，并记下产品名称，以备日后参考。

备用配件

如需订购此产品备用配件，请访问我们的网站
WWW.GLOBBER.COM

請妥善保存本說明 NF-EN-71

警告！不適合36個月以下兒童使用，不穩定結構，有跌落危險。警告！應穿戴防護裝備，不要在交通道路上使用，最大限重50公斤。

請將紙箱中的滑板車及全部零件取出。在組裝前請詳細閱讀此說明書，保留包裝直到組裝完成。

警告：T型桿的折疊與展開應由成年人完成。完成調試後，滑板車僅限兒童使用。



ELITE LIGHTS (448-XXX) / ELITE DELUXE FLASH LIGHTS (449-XXX) / ELITE PRIME (444-8XX):

警告：本產品是由兩塊內置的CR2032鋰電池供電。

由於鋰電池體積小巧，因此很容易被兒童吞食。誤食此類電池會導致死亡。

警告：本玩具會產生閃光並於較敏感個體可能引發癲癇症狀。本玩具含不可更換電池。

當電池電量耗盡時，請更換電子模塊組。

警告：本產品含鈕扣電池。誤食鈕扣電池可能造成嚴重體內化學灼傷。

警告：請立即回收廢棄電池。避免讓兒童接近新舊電池。若您認為有誤食電池或將電池置於體內任何部位的情形，請立即就醫

一般性說明

此玩具應由一位富有責任感的成年人來組裝。使用前請確保玩具已適當的安裝。在將本玩具交予您的孩子前，請先將所有不需玩耍的物品移除。

玩具使用時應小心，因為使用此類產品需要技巧以避免因跌倒或碰撞而導致使用者或第三方受傷。

請使用安全帽、安全鞋、護肘、護腕、護膝等防護裝備。請教導您的孩童安全且負責任的使用本玩具。

使用說明

– 滑板車是危險的，在公共道路上使用時，可能導致交通意外。因此，請不要在公共道路上使用。

– 最好在平坦、乾淨、無礫石且無油脂的路面上使用。請避開可能造成事故的凹凸不平、排水溝柵格蓋板。

– 滑板車未配備照明設備，因此不適宜在夜間或光線不足時使用。

– 請在成人的監督下使用。

– 請不要同時讓一名以上的兒童登上滑板車。

– 請不要在雨天或濕滑的地面上使用。

在每次使用前後：

請確定所有的機械裝置已完全正確的鎖緊：

– 檢查轉向把手的高度，確保螺帽已鎖緊，把手需與前輪成垂直狀態。

– 檢查所有連接設備的情況：剎車，位於轉向手把處的快速鎖，車軸必須進行正確的調整且沒有受損。

– T形桿的最低高度的設定必需使彈珠處於T形桿上的最低孔位槽內。

– 檢查所有車輪的磨損程度。

滑板車的安裝 (參見第2頁)

將手把 (T管) 長桿插入兩個前輪之間的主板前端鎖孔中，注意正確的安裝方向。

確保彈簧桿彈出並穩固鎖定桿架，如圖。

該車型提供可調節T管，可根據兒童身高調節 (4個檔位)。

調節T管高度時，彈簧球要在鎖孔中。

確保T管架在最低位時彈簧球要鎖定在最低孔。

調節時鬆開T管的快速釋放夾。調好後擰緊快速釋放夾以固定T管。

折疊和展開滑板車的安全操作 (查看第2頁)

在站立模式下折疊滑板車

按下T型桿下方的按鈕，然後將T型桿向上拉，直至它可以自由轉動。將T型桿轉動至水平位置。然後將T型桿嵌入鎖孔直至完全固定。這樣滑板車便處於拖車模式，便於攜帶。

在拖車模式下打開滑板車

按下T型桿下方的按鈕，然後將T型桿向上拉，直至它可以自由轉動。將T型桿小心旋轉至豎直位置，使其立於滑板之上。將T型桿往裡壓直到聽到“卡”的一聲，確保T型桿已固定牢固後，方可使用。

從滑板上拆下T型桿：

按下T型桿下方的按鈕，然後將T型桿向上拉，直至它可以自由轉動。轉動T型桿並觀察鎖孔周圍的Globber圓環。將T型桿上的兩個柱位對準Globber圓環上的插槽，便於以後拉出。

警告：在安裝或折疊拆卸T型桿的過程中要時刻小心。在旋轉T型桿時因為幅度較大，請確保滑板車周圍沒有其他人，以免傷到人。在安裝或折疊拆卸T型桿的過程中，請讓孩子保持安全的距離，避免意外傷害。

轉向操作：ELITE滑板車通過身體的主動傾斜完成轉向操作。

- 向右傾，ELITE滑板車向右轉！

- 向左傾，ELITE滑板車向左轉！

對於更年幼的兒童，在平坦地面上直線滑行時，ELITE滑板車安裝有一套轉向鎖定系統，可更好的保持平衡，更方便的學習如何操作滑板車。

- 鎖定轉向，請按下位於滑板車前端的按鈕（圖13）。

- 解除鎖定，請按下車底的紅色按鈕（圖12）。

在使用期間：

- 直立站立在滑板車上，雙手各自握好一個把手，以一腳蹬踏地面向前推進，在剛開始時請小心謹慎。

- 剎車：剎車片位於滑板車後車輪上方，在需要時，用腳按它以便減慢速度。

- 使用時請務必穿鞋，為了避免跌倒時受傷，我們建議穿著長褲及長袖上衣。

- 在使用前，請告知孩童如何將滑板車保管好。

維護 / 保養

定期保養是安全的保證：

- **軸承：**為保持軸承的良好狀態，請避免在有水、有油或有沙子的路面上使用。

- **車輪：**經過一段時間的使用後車輪必定會磨損，時常在不平滑的路面上使用，車輪甚至會破裂，特別是裝有剎車裝置的

後車輪會磨損的更快。為了自身安全，請對它們進行定期檢查並在必要時更換車輪。

- **對產品進行改裝：**除了此說明書中所列與維修相關的說明外，請勿自行改裝本產品。

- **螺帽和軸：**請定期檢查。

- 使用一段時間後，它們可能會漸漸鬆弛，甚至會失去作用。

- 鬆弛時請將其擰緊，損壞時請對其進行更換。

- **清潔：**使用濕布進行表面擦拭。

附加資訊

如需查詢，請透過contact@globber.com聯絡我們。

保養

製造商為本產品提供購買日起2年內之機件故障免費保用服務。有限保固不會涵蓋磨損、輪胎、管子或纜線，或任何不當操作、維護或儲存而導致的意外損壞、故障或遺失。

在以下情況下，有限保固即會無效：

- 用作非娛樂或交通用途；
- 曾被改裝；
- 租借他人。

製造商將不負責任何於使用時直接或間接導致之遺失或損壞。Globber不提供延長保固服務。如果您已購買延長保固服務，必須由購買之商店承擔。請妥善保存產品發票及本說明書，並在以下位置填上產品名稱。

其他零件

如欲購買本產品的其他零件，請瀏覽本公司網站：
www.globber.com

後で参照できるように、本取扱説明書を保管してください。
後で読めるように取扱説明書を保管してください

NF-EN-71

警告！転倒の可能性がある為、36カ月未満のお子様は使用しないでください。

警告！保護用具を必ず装着してください。交通量の多い所では使用しないでください。重量制限50kg。

スクーターおよびすべての部品を箱から取り出してください。すべての部品を並べ、ご使用前に組み立て説明書をお読みください。組み立てが完了するまで梱包材は保管しておいてください。

警告！T字バーを折りたたむ作業や開く作業は、大人の方が行ってください。スクーターは調整が終わって初めて、お子様が使用できます。

ELITE LIGHTS (448-XXX) / ELITE DELUXE FLASH LIGHTS (449-XXX) / ELITE PRIME (444-8XX):

警告！この製品は2個の内蔵リチウム電池で動作します。その小さいサイズのため、リチウム電池は子供が簡単に飲み込み恐れがあります。そのようなバッテリーの摂取から死に至る例が報告されています。

警告：この玩具は敏感な人にてんかんを引き起こす可能性のある光の点滅を発します。この玩具には交換不可能な電池が含まれています。電池が消耗したら、電子モジュールを交換してください。

警告：この製品はボタン電池を内蔵しています。ボタン電池を飲み込んだ場合、深刻な内臓の化学やけどが発生する可能性があります。

警告：使用済み電池はすぐに廃棄してください。新品および使用済みの電池はお子様の手が届かない所に置いてください。電池を飲み込んだ、またはどこか体の一部に入ったと考えられる場合、すぐに医師の診察を受けてください。

使用手順の概要

本製品は、必ず大人が組み立ててください。ご使用前に、本製品が適切に組み立てられていることをご確認ください。遊びに必要な部品をすべて取り除いてから、お子さまに使用させてください。ご利用者や第三者の怪我の原因となる転倒や衝突を防止するためには十分練習してから十分注意してご使用ください。ヘルメット、スニーカー、ひじあて、リストガード、ひざあてなど、適切なプロテクターを着用の上にご使用ください。お子さまには安全で責任のある使用方法を十分に説明の上、ご使用ください。



使用方法:

- スクーターを公道で使用すると、危険で交通事故の原因となる恐れがあります。公道では使用しないでください。
- 砂利や油分のない、平坦な乾いた地面でご使用ください。凹凸や排水溝の格子は避けてご使用ください。
- 本スクーターにはヘッドライトやその他のライトは付属しません。そのため夜間や視界が不十分な際にはご使用をおやめください。
- ご使用の際には必ず大人が付き添ってください。
- 複数のお子さまを同時にスクーターに乗せないでください。
- 雨の日や、濡れた地面の上で使用しないでください。

ご使用の前後に:

- ロック装置がすべて確実にロックされていることを確認してください。
- ナットの締めり、ハンドルバーと前輪が垂直に交わることを確認します。
- T字型ハンドルバーを最も低い位置にするには、留め具を一番低い穴に切り替えて固定してください。
- 次の接続部を全て確認してください。ブレーキ、ステアリングのロック解除ボタン、車輪が正しく調整され、破損していないこと。
- タイヤが磨耗していないかを確認してください。

スクーターの組み立て(ページ2を参照)

挿入の方向に注意しながら、前輪の間にあるメインボード正面の穴にT字型ハンドルバーを挿入します。

固定ボタンが飛び出し、図の通りバーが所定の位置に固定されていることを確認します。マイフリーはお子さまの身長に合わせて調整(4段階)できるT字型ハンドルバーが付属します。T字型ハンドルバーの高さを調整する際は、高さ調節ボタンが穴に確実に入っていることをご確認ください。

T字型ハンドルバーを最も低い位置に設定する場合は、高さ調節ボタンが一番低い穴に入っていることを確認してください。調整中は、T字型ハンドルバーのクランプを外し、クランプネジを緩めます。調整後、クランプネジを締め、クランプを閉めT字型ハンドルバーを固定します。

スクーターを安全に折りたたむ&開く(2ページを参照)

立位モードからスクーターを折りたたむ:

T字型バーの底にあるボタンを押し、自由に回せるようになるまで、引き上げます。横に寝るまで、T字型バーを回します。「カチッ」と音がするまで、バーを穴に押し込み、所定の位置にロックします。これでトロリーモードになったので、持ち運ぶことができます。

トロリーモードからスクーターを広げる:

T字型バーの底のボタンを押し、自由に回せるようになるまで、引き上げます。T字型バーがデッキに垂直に立つまで、そっと回します。「カチツクと音がする」までT字型バーを押し、バーが安全にロックされることを確認してからお遊びください。

T字型バーをデッキから分解する:

T字型バーの底のボタンを押し、自由に回せるようになるまで、引き上げます。T字型バーを回し、穴の周りのGlobberリングを良く見てください。T字型バーの2本のピンをGlobberリングのスロットの位置に合わせて、後で引き出しやすくします。

警告! 設置や変形の作業のときは、注意してください。T字型バーの回転には大きな旋回角度が必要になるため、バーを回す際はスクーターの近くに誰もいないことを確かめてください。不慮の怪我を避けるため、スクーターを設置したり、変形させるときは、お子様を安全な距離に離らせてください。

操縦: マイフリーの操縦は、車体の動きにすぐに反応します。

- お子様は右に傾くと、マイフリーは右に曲がります!
- お子様は左に傾くと、マイフリーは左に曲がります!
- 非常に幼いお子様でも平らな地面の上で真っすぐに進めるよう、マイフリーにはステアリング・ブロック・システムがあり、バランスを取りやすく、学習がより簡単になっています。
- ロックするには、上のボタンを押します。
- 解放するには、下のボタンを押します。

使用中:

- 両手でハンドルをそれぞれつかんだ状態でスクーターの上に立ち、どちらか一方の足で押して前に進みます。スタート時は慎重に進んでください。
- ブレーキの操作: ブレーキは後部にあり、必要な時は、上から押すと速度が遅くなります。スリップしたり、安定性が失われたりしないよう、少しずつ下に押してください。
- 靴の着用は必須で、転倒時の負傷を避けるため、ズボンと長袖シャツの着用を強くお勧めします。
- お子様には、お使いになる前に、スクーターをロックする方法をしっかりと説明してください。

お手入れ / メンテナンス:

- 次のような定期的メンテナンスが安全への第一歩です。
- **車輪用ベアリング:** 水、油、砂の中の走行はお辞めください。
 - **車輪:** 時間の経過と共に車輪は摩耗し、荒れた地面の上で酷使されると穴が開く可能性があります。ブレーキが付いている後輪は、数時間のブレーキ操作でもかなり摩耗します。安全上の目的のため、定期的な検査し、必要に応じて変更してください。
 - **改造:** 本取扱説明書に記載されたメンテナンス関連の変更を除き、元の製品の改造はいかなる場合においても禁じます。
 - **ナットと車軸:** これらの部品も定期的にチェックする必要があります。しばらくすると緩む可能性があります。その場合は締めてください。摩耗して正しく締まっていない場合は、交換してください。
 - **クリーニング:** 柔らかい布に水を少々含ませ、スクーターを拭き取ります。

補足情報

ご質問などは、下記にお問い合わせください。
contact@globber.com

保証

メーカーでは、本製品の製造上の欠陥に対し、購入日から2年の間、無償で保証します。本有限保証では、通常の摩耗や割れ、タイヤ、チューブ、ケーブル、その他不適切な組立、メンテナンス、保管により発生した損傷、過失または損失は対象外となります。本制有限保証は、製品に次の形跡がある場合は無効となります。

- ・レクリエーションまたは移動以外の用途で使用された
- ・何らかの改造を施された
- ・レンタルに供された

本製品の使用により直接的または間接的に発生する、偶発的または結果的損害や損傷に対し、メーカーは責任を負いません。

Globberでは、延長保証を提供致しません。お客様が延長保証をご購入された場合、お買い求めの小売店による特典と考えられます。

記録のため、領収書の原本を本マニュアルと共に保管し、商品名を下記にメモしてください。

スベア部品

本製品のスベア部品のご注文の際は、当社ウェブサイト
www.globber.com にアクセスしてください

나중에 참조할 수 있도록 설명서를 보관하세요.

NF-EN-71

경고! 36개월 미만의 유아는 사용할 수 없습니다. 경고 안전보호장구를 착용하십시오. 공공 도로에서 타지 마십시오. 최대 50kg 상자에서 스쿠터와 모든 부품을 꺼내세요. 사용 전에 모든 부품을 설명서에 따라 조립해야 합니다. 조립을 완성하기 전까지 포장을 보관하세요.

경고! T형 바는 어른이 접거나 펴야 합니다. 스쿠터는 모든 조정을 완료한 후에만 어린이가 사용할 수 있습니다.



ELITE LIGHTS (448-XXX) / ELITE DELUXE FLASH LIGHTS (449-XXX) / ELITE PRIME (444-8XX):

경고! 이 제품은 일체형 CR2032 리튬 배터리 2개를 사용합니다.

리튬 배터리는 크기가 작아 아이가 쉽게 삼킬 수 있는 위험이 있습니다. 배터리를 삼켰을 경우 사망 사고를 초래할 수 있음을 알려드립니다.

경고: 이 완구에서 나오는 플래시에 과민 반응을 보이는 사람의 경우 뇌전증이 유발될 수 있습니다. 이 완구에는 교체 불가능한 배터리가 포함되어 있습니다.

배터리 수명이 다했을 경우 전기모듈을 교체하십시오.

경고: 이 제품에는 동전형 배터리가 포함되어 있습니다. 동전형 배터리를 삼키는 경우 화학 물질에 의한 심각한 내부 화상이 발생할 수 있습니다.

경고: 사용한 배터리는 즉시 폐기하십시오. 새 배터리 및 사용한 배터리를 어린이의 손이 닿지 않는 곳에 보관하십시오. 배터리를 삼켰거나 신체 내부에 두었다고 판단되면 즉시 전문의의 치료를 받으십시오.

일반적 설명

이 장난감은 어른이 조립해야 합니다. 사용하기 전 장난감이 제대로 조립됐는지 꼭 확인하세요. 아이에게 장난감을 주기 전에 불필요한 부분은 모두 제거하세요. 사용자 또는 타인에게 부상을 초래할 수 있는 낙하 또는 충돌을 예방하려면 기술이 필요하니 장난감을 사용할 때는 주의해야 합니다.

헬멧, 신발, 팔꿈치, 무릎을 보호하는 보호대 등 적절한 보호장비를 갖추어야 합니다. 안전하고 책임있게 사용하는 방법을 아이에게 가르쳐주세요.

사용법:

- 스쿠터는 공공 고속도로에서 이용할 경우 위험할 수 있으며 교통사고의 원인이 될 수 있으니 공공도로에서 사용하지 마세요.

- 지면이 평평하고 깨끗하며, 자갈이 없고 미끄럽지 않은 곳에서 사용해야 합니다. 사고의 원인이 될 수 있는 장애물이나 수하구는 피해주세요.

- 스쿠터에는 전등이나 조명이 없습니다. 따라서 저녁 또는 시야가 제한된 기간에는 사용하지 마세요.

- 항상 어른이 지켜보는 곳에서 사용해야 합니다.

- 스쿠터를 탈 수 있는 인원은 한 명입니다. 한 번에 두 명의 어린이가 타지 않도록 주의하세요.

- 비가 오거나 지면이 젖은 곳에서 타지 마세요.

사용 전후:

- 잠금장치가 모두 안전하게 잠겼는지 확인하세요.

- 조향장치의 높이를 조정하고 너트가 잘 조였는지, 핸들과 앞바퀴가 수직인지 확인하세요.

- T바의 최소 높이는 가장 낮은 곳에 있는 구멍에 불릿을 맞춰 가장 낮은 위치에서 고정해야 합니다.

- 연결부를 모두 확인하세요: 브레이크, 조향대의 순간 방출 시스템, 바퀴축을 잘 조절하고 휠 손전 곳이 없는지 확인해야 합니다.

- 타이어에 마모된 곳이 없는지 확인하세요.

스쿠터 조립 (2페이지 참조)

삽입 방향에 주의하여 손잡이(T형 핸들)를 앞바퀴 사이에 위치한 본체의 앞면 구멍에 넣습니다.

스프링 볼이 앞으로 나오고 핸들이 그림처럼 제대로 놓여졌는지 확인하세요.

ELITE의 T형 핸들은 조절식이어서 아이 신장에 맞춰 위치를 조절할 수 있습니다

(4가지 위치로 조절 가능). T형 핸들의 높이를 조절할 때는 스프링 볼이 구멍에 들어가 있어야 합니다.

T형 핸들을 가장 낮은 위치에 삽입하려면 볼도 가장 낮은 구멍에 놓여야 합니다.

조절할 때는 T형 핸들의 순간 방출 클램프를 느슨하게 하세요. 조절 후 T형 핸들의 순간 방출 클램프를 잘 조여줍니다.

안전하게 스쿠터 접고 펴기(2페이지 참조)

스쿠터를 세운 상태에서 접기:

자유로운 회전이 가능할 때까지 T형 바 하단의 버튼을 눌러서 당기세요. T형 바는 수평으로 늘릴 수 있을 때까지 돌려세요. "찰칵" 소리가 날 때까지 구멍으로 밀어 바를 안전하게 고정합니다. 이제 트롤리처럼 들어서 옮길 수 있습니다.

트롤리 상태에서 스쿠터 펴기:

자유로운 회전이 가능할 때까지 T형 바 하단의 버튼을 눌러서 당기세요. T형 바는 데크에 수직으로 세울 수 있을 때까지 돌려세요. "찰칵" 소리가 날 때까지 밀어 바를 안전하게 고정 한 후 사용합니다.

데크에서 T형 바 빼기:

자유로운 회전이 가능할 때까지 T형 바 하단의 버튼을 눌러서 당기세요. T형 바를 돌려 Globber의 고리를 구멍에 얹어주세요. 핀 2개는 Globber의 고리형 슬롯이 생긴 T형 바와 나란히 놓으면 쉽게 당겨서 뺄 수 있습니다.

경고! 제품을 조립하거나 변환할 때는 안전에 주의해야 합니다. T형 바를 돌릴 때는 회전 각도가 크므로 다른 사람이 스쿠터와 가까운 곳에 있으면 안 됩니다. 스쿠터를 조립 또는 변환할 때는 아이와 안전한 거리를 유지하여 우발적 부상의 위험으로부터 보호해야 합니다.

조향장치: ELITE의 조향장치는 신체의 움직임에 따라 직간접적으로 반응합니다.

- 아이가 몸을 오른쪽으로 기울이면, ELITE도 오른쪽으로 갑니다!
- 아이가 몸을 왼쪽으로 기울이면, ELITE도 왼쪽으로 갑니다!
- 아주 어린 아이는 평평한 바닥에서 일직선을 타야 하는데, ELITE는 조향을 멈추는 정지가 있어서 더 나은 균형감으로 더 쉽게 배울 수 있습니다.
- 멈춤은 위에 있는 버튼을 누르세요.
- 이동은 아래에 버튼을 누르세요.

사용 중:

- 스쿠터에서 일어 선 상태로 핸들을 각 손에 잡고 한 발을 밀며 앞으로 나갑니다. 출발할 때는 조심하세요.
- 브레이크: 브레이크는 뒤에 위치합니다. 필요할 경우 눌러서 속도를 줄이세요. 천천히 누르면 미끄러짐이나 안정감 상실을 예방할 수 있습니다.
- 신발을 항상 신고 타야 되며, 넘어질 경우 부상을 방지할 수 있도록 팔이 긴 옷과 바지를 착용할 것을 권합니다.
- 사용하기 전 아이에게 스쿠터를 멈추는 방법을 정확하게 설명해주세요.

관리 및 손질:

안전성을 위해 정기적으로 관리 및 손질하세요:

- **바퀴 베어링:** 바퀴 베어링을 손상시킬 수 있는 물, 기름, 모래에 닿지 않도록 주의하세요.

- **바퀴:** 바퀴는 오래 사용하거나 표면이 거친 지면에서 장시간 사용할 경우 마모될 수 있습니다.

특히 브레이크가 위치한 뒷바퀴는 브레이크를 몇 시간만 사용해도 영향을 받습니다. 안전을 위해 정기적으로 상태를 확인하고 필요할 경우 바퀴를 교체하세요.

- **변형:** 앞서 말한 관리와 관련된 교체 외의 목적으로 원제품을 변형해서는 안 됩니다.

- **너트와 축:** 이 부분도 정기적으로 확인하세요. 어느 정도 사용하면 느슨해질 수 있으니 필요할 경우 잘 조여주세요. 마모되고 꼭 조이지 않으면, 교체해야 합니다.

- **세척:** 부드러운 천에 물을 살짝 묻혀서 닦아주세요.

추가 정보

질문사항에 대해 연락할 이메일: contact@globber.com

보증

제조사는 구매일로부터 2년 제조 결함에 대해 본 제품을 보증합니다. 본 제한 보증서에서는 정상적인 마모나 파열, 타이어, 튜브나 케이블, 또는 부적절한 조립, 보수나 보관으로 인한 손해, 고장이나 손실은 보장하지 않습니다. 본 제한 보증서는 다음과 같이 제품을 사용한 경우 무효입니다.

- 레크리에이션이나 이동 이외의 수단으로 사용함
- 어떤 식으로든 개조함
- 타인에게 대여함

제조사는 본 제품의 사용으로 인해 직간접적으로 발생한 우연 또는 인과적 손실이나 손해에 대해 책임을 지지 않습니다.

제조사에는 보증을 연장하지 않습니다. 연장된 보증서를 구입했다면 그것은 판매한 매장에서 합의사항을 이행해야 합니다.

사용자 기록을 위해 본 사용설명서와 함께 판매 영수증 원본을 보관하고 상품영 아래에 기입하십시오.

예비 부품

본 제품에 대한 예비 부품을 주문하려면 당사 웹사이트(www.globber.com)를 방문하십시오.

الفور.

إرشادات عامة

ينبغي تجميع هذه اللعبة من قبل شخص راشد ومسؤول. تحقق قبل كل استخدام من التجميع السليم للعبة. قم بإزالة جميع العناصر غير الضرورية في اللعبة قبل أن تقدمها لطفلك. نظرا لخصائص المهارة التي تتطلبها اللعبة يجب استخدامها بعناية لتجنب أي سقوط أو تصادم قد يسبب الضرر للمستخدم أو للآخرين. ينبغي استخدامها مع معدات واقية مناسبة، بما في ذلك الأحذية، والخوذة وواقيات المرفقين والرسغين والركبتين. قم بتعليم الطفل استخدامها بشكل آمن ومسؤول.

تعليمات الاستخدام

- يمكن أن يكون السكوتر خطراً ويمكن أن يؤدي لحادث سير على الطرق العامة عند الاستخدام. لا يستخدم على الطرق العامة

- ويفضل استخدامه على سطح منبسط ونظيف، بدون شحوم أو حصى على الأرض. تجنب المطبات، وقضبان الصرف الصحي والتي يمكنها أن تتسبب في وقوع حادث.
- السكوتر غير مزود بمصابيح. ولذلك ينبغي عدم استعماله ليلاً أو خلال الساعات التي تكون فيها الرؤية محدودة.
- يتم استخدامه تحت إشراف البالغين.
- لا تسمح لأكثر من طفل واحد بالركوب على السكوتر.
- لا تستخدم المنتج في الأيام المطيرة أو على أرضية رطبة.

قبل وبعد الاستعمال:

- تأكد من أن كافة أجهزة القفل تعمل بشكل صحيح:
- تحقق من ارتفاع نظام التوجيه، شد الصمولات، وتعامد المقود والعجلات الأمامية.
- تحقق من جميع عناصر التوصيل: الفرامل، نظام التوجيه السريع لخط الاتجاه، ومحاور العجلات يجب أن تكون مثبتة بشكل صحيح وتعمل بشكل سليم.

معلومات ينبغي الاحتفاظ بها

NF-EN-71



تحذير! غير مناسب للأطفال الذين تقل أعمارهم عن 36 شهراً، أو القاعدة غير الثابتة، بسبب خطورة السقوط. تحذير! يجب ارتداء الملابس الواقية. يجب ألا يتم استخدامه وسط الازدحام. 50 كجم بحد أقصى. أخرج السكوتر وجميع القطع من العلبة. اعرض جميع الأجزاء، وقم بقراءة تعليمات التجميع قبل الاستخدام. احتفظ بالعبوة حتى نهاية التجميع. تحذير! ينبغي طي وبسط القضيب على شكل T بواسطة شخص بالغ. لا ينبغي أبداً استخدام السكوتر إلا بعد الانتهاء من ضبطه.

ELITE LIGHTS (448-XXX)

ELITE DELUXE FLASH LIGHTS (449-XXX)

:ELITE PRIME (444-8XX)

تحذير! هذا المنتج يعمل بطاريتي ليثيوم CR2032 مدمجتين.

بسبب صغر حجمها، فإن بطاريات الليثيوم سهلة البلع من قبل الأطفال. من المتعارف عليه طبيياً أن تناول هذه البطاريات يؤدي إلى الوفاة. تحذير: تقوم هذه اللعبة بإطلاق ومضات قد تتسبب في حدوث حالات صرع عند الأشخاص الحساسين للضوء. هذه اللعبة بها بطارية غير قابلة للاستبدال. استبدل الوحدة الإلكترونية عند فراغ شحنة البطاريات. تحذير: هذا المنتج يحتوي على بطارية ساعة. قد تتسبب بطارية الساعة في حروق كيميائية داخلية خطيرة إذا تم بلعها.

تحذير: تخلص من البطاريات المستهلكة على الفور. احتفظ بالبطاريات الجديدة والمستهلكة بعيداً عن متناول أيدي الأطفال. إذا كنت تظن بأنه قد تم بلع البطاريات أو دخلت في أي جزء من أجزاء الجسم، فاطلب المساعدة الطبية على

القضيب على شكل T تحتاج إلى زاوية إدارة كبيرة. احتفظ بالأطفال على مسافة آمنة أثناء تنصيب وتعديل السكوتر لتجنب الإصابات غير المقصودة.

لتوجيه: يتم توجيه ELITE عن طريق إمالة الجسم.

-يميل الطفل إلى اليمين، فيدور الموديل ELITE يمينا!

-يميل الطفل إلى اليسار، فيدور الموديل ELITE يساراً!

بالنسبة للأطفال الصغار، وعند السير على سطح مستوٍ وفي خط مستقيم، يكون الموديل ELITE مزود بقفل للمقود لتحسين التوازن وللتعلم بشكل أسهل.

- لتعشيق، اضغط على الزر الأمامي.

- للتحرير، اضغط على الزر بالأسفل.

أثناء الاستخدام:

-وقفاً على السكوتر، كلتا اليدين على كل مقبض، ادفع

بإحدى قدميك للانطلاق نحو الأمام. انطلق بحذر في البداية.

- الفرملة: مبطئ السرعة مركب في الخلف، عند الضرورة،

اضغط عليه للإبطاء. ينبغي الضغط عليه تدريجياً لتجنب الانزلاق أو فقدان الثبات.

-الأحذية إلزامية، ونحن ننصح بشدة بارتداء السراويل

والقمصان بأكمال طويلة لتجنب وقوع إصابات في حالة

السقوط.

التعهد/الصيانة:

الصيانة الدورية هي ضمان السلامة:

-المحامل: تجنب القيادة على الماء، الشحم أو الرمل، مما

سوف يلحق الضرر بالمحامل الخاصة بك.

-العجلات: تتقادم العجلات بعد فترة من الزمن، وتثقب

عندما يكون استخدامها كثيراً على الأسطح الوعرة، خصوصاً

العجلة الخلفية التي تتم عليها الفرملة. ينبغي التحقق من

ذلك بشكل منتظم وتغييرها طلباً للسلامة

-التعديلات في المنتج: لا ينبغي على الإطلاق تعديل المنتج

الأصلي، بما لا يتفق مع ما تم الإعلان به في هذه الإرشادات

الخاصة بأعمال الصيانة.

- يجب تحديد الحد الأدنى لارتفاع القضيب على شكل حرف «T» على أدنى موضع عن طريق تبديل الكرة الصغيرة داخل أدنى فتحة.

- تحقق أيضاً من درجة تقادم العجلات.

ركيب السكوتر (انظر الصفحة 2)

أدخل المقود في الفتحة بالجزء الأمامي من اللوحة بين العجلتين الأماميتين، مع مراعاة اتجاه الإدخال.

تأكد من أن الزر المزود بزنبك ينضغط ويؤمن قفل السكوتر بشكل صحيح، كما هو موضح.

طي وبسط السكوتر بشكل آمن (انظر الصفحة 2)

طي السكوتر من وضع الوقوف:

اضغط على الزر في أدنى القضيب على شكل T واسحبه لأعلى حتى يصبح من السهل إدارته. أدر القضيب على T حتى يستوي أفقياً. ثبته في موضع بدفعه في الفتحة حتى يثبت مع صوت «نقرة». الآن صار في وضع التروبي ويمكنك حمله.

بسط السكوتر من وضع التروبي:

اضغط على الزر في أدنى القضيب على شكل T واسحبه لأعلى حتى يصبح من السهل إدارته. أدره بعنايه حتى ينتصب القضيب على T رأسياً على ظهر الركوب. ادفع القضيب على شكل T للدخل حتى تسمع صوت «نقرة» مع التأكد من ثباته بإحكام قبل اللعب.

تفكيك القضيب على شكل T من ظهر الركوب:

اضغط على الزر في أدنى القضيب على شكل T واسحبه لأعلى حتى يصبح من السهل إدارته. أدر القضيب على شكل T وراقب حلقة Globber حول الفتحة. قم بمحاذاة المسمارين على القضيب على شكل T مع الفتحات بحلقة Globber، بحيث يمكن سحبها للخارج بسهولة. تحذير! كن حذراً عند القيام بأي أعمال تنصيب أو تعديل. أثناء إدارة القضيب على شكل T، احرص على عدم وجود أي أشخاص آخرين بالقرب من محيط السكوتر لأن إدارة

لا تقدم شركة Globber أي ضمان مُمدد. إذا اشترت ضماناً مُمدداً، فإنَّ المتجر الذي اشترته منه هو الملزم بتنفيذ البنود الواردة فيه. كسجلات قد تحتاج إليها في المستقبل، احتفظ بفاتورة المبيعات الأصلية مع هذا الدليل ودوّن راسم المنتج أدناه.

قطع الغيار

لطلب قطع الغيار لهذا المنتج، برجاء زيارة موقعنا الإلكتروني

www.globber.com

معلومات إضافية

للإسئلة والاستعلامات، برجاء التواصل معنا عبر:
contact@globber.com

الضمان

تضمن الشركة الصانعة خلو هذا المنتج من عيوب الصناعة خلال مدة أقصاها 2 سنوات من تاريخ الشراء. هذا الضمان المحدود لا يغطي التآكل الطبيعي للمنتج، ولا الإطارات أو الأنبوب أو الكابلات، أو أي تلف أو عطب أو خسائر ينتج عن التجميع أو الصيانة أو التخزين غير الملائمين.

يصبح هذا الضمان لاغياً إذا تعرض المنتج في أي وقت من الأوقات لـ

- الاستخدام لغرض آخر غير الترفيه أو الانتقال من مكان لآخر؛
- التعديل عليه بأي شكلٍ من الأشكال؛
- الإيجار للآخرين

الشركة الصانعة غير مسؤولة عن الأضرار أو التلفيات العارضة أو المترتبة على أسباب أخرى تنشأ عن الاستخدام المباشر أو غير المباشر لهذا المنتج.

-الصمولات والمحاور: ينبغي أيضاً أن يتم التحقق منها بانتظام، ويمكن لها أن تفك بعد مرور بعض الوقت، وفي هذه الحالة ينبغي ربطها، وفي حالة فقدانها لفعاليتها، يجب أن يتم استبدالها بأخرى جديدة.

-التنظيف: يمكنك تنظيف السكوتر باستخدام قطعة قماش ناعمة مع القليل من الماء.

Збережіть інструкції на майбутнє.**NF-EN-71**

Увага! Не призначено для дітей молодше 36 місяців, нестійка основа, небезпека падіння. Увага! Необхідно носити засоби захисту. Не можна використовувати в дорожньому русі. Макс. 50 кг.

Вийміть самокат і всі деталі з коробки. Розкладіть усі деталі та прочитайте інструкцію зі збирання перед використанням. Зберігайте упаковку, доки збирання не буде завершено.

Увага! Складання та розкладання кермової колонки має здійснювати доросла особа. Самокат може використовуватись дітьми після регулювань.



0-3

ELITE LIGHTS (448-XXX) / ELITE DELUXE FLASH LIGHTS (449-XXX) / ELITE PRIME (444-8XX):

УВАГА! Цей виріб працює від двох вбудованих літєвих батарейок CR2032.

Через їх маленький розмір діти можуть легко проковтнути літєві батарейки. Відомі випадки, коли проковтування таких батарейок ставало причиною смерті.

ПОПЕРЕДЖЕННЯ: Ця іграшка створює спалахи, які можуть спричинити епілепсію у чутливих осіб. Ця іграшка містить батарейки, які не можна замінювати.

Замініть електронний модуль, коли батарейки розрядяться.

ПОПЕРЕДЖЕННЯ: Цей виріб містить кнопку батарейку. Кнопка батарейка може спричинити серйозні внутрішні хімічні опіки при проковтуванні.

ПОПЕРЕДЖЕННЯ: негайно утилізуйте використані батарейки. Тримайте нові та живі батарейки подалі від дітей. Якщо вважаєте, що батарейки могли бути проковтнуті або вставлені в будь-яку частину тіла, негайно зверніться за медичною допомогою.

Загальні інструкції

Ця іграшка має бути зібрана відповідальною дорослою особою. Перед використанням переконайтеся, що іграшку зібрано правильно. Вийміть усі деталі, які не є необхідними для гри, перш ніж дати іграшку своїй дитині. Іграшку слід використовувати з обережністю, оскільки необхідне вміння, щоб уникати падіння або зіткнення, що може заподіяти травмування користувачеві або стороннім особам.

Для використання з відповідним захисним обладнанням, таким як шолом, взуття, налокотики, назагіячниця та наколінники. Навіть дитину, як використовувати виріб безпечно й відповідально.

Інструкції:

- Самокат може бути небезпечним і може призвести до аварій у разі використання на дорозгах загального користування. Не використовуйте виріб на дорозгах

загального користування. Краще використовувати на рівній, чистій поверхні, де немає гравію і жиру. Уникайте ударів і дренажних решіток, які можуть спричинити аварію.

- Самокат не має фар. Тому він не підходить для використання в нічний час або в періоди, коли видимість обмежена.
- Слід завжди використовувати виріб під наглядом дорослих.
- Не дозволяйте більш ніж одній дитині кататися на самокаті одночасно.
- Не використовуйте в дощові дні чи на мокрій землі.

До і після використання:

Переконайтеся, що всі запері механізми надійно заблоковані:

- Перевірте висоту системи керування і переконайтеся, що гайки затягнуті і кермо та переднє колесо розташовані перпендикулярно.
- Мінімальну висоту кермової колонки потрібно зафіксувати в найнижчому положенні, переставивши патрон у найнижчий отвір.
- Перевірте всі з'єднувальні елементи: гальмо, систему швидкого звільнення кермової колонки і колісні осі мають бути правильно відрегульовані і не пошкоджені.
- Також перевірте знос шин.

ЗБИРАННЯ САМОКАТА (Див. стор. 2)

Вставте трубку керма (кермової колонки) в отвір у передній частині основної підніжки між двома передніми колесами, звертаючи увагу на напрямок вставлення. Переконайтеся, що підпружинена кнопка вискакує і блокує кермо належним чином. Самокат ELITE постачається з регульованою кермовою колонкою, яка може бути адаптована до зросту дитини (4 положення). Підпружинена кнопка має бути в отворі під час регулювання висоти кермової колонки.

Переконайтеся, що для нижнього положення кермової колонки кнопку зафіксовано в нижньому отворі. Послабте затискач швидкого розблокування кермової колонки під час регулювання. Затягніть затискач швидкого розблокування кермової колонки після регулювання.

БЕЗПЕЧНЕ СКЛАДАННЯ Й РОЗКЛАДАННЯ САМОКАТА (Див. стор. 2)

Складання самоката зі стоячого положення:

Натисніть на кнопку в нижній частині кермової колонки і потягніть її вгору, доки вона не буде вільно повертатися. Повертайте кермову колонку, доки вона не буде в горизонтальному положенні. Зафіксуйте її в цьому положенні, проштовхуючи її в отвір, доки ви не почуєте клацання. Тепер самокат у режимі візка, і його можна переносити.

Розкладання самоката з режиму візка:

Натисніть на кнопку в нижній частині кермової колонки і потягніть її вгору, доки вона не буде вільно повертатися. Обережно повертайте, доки кермова колонка не буде у вертикальному положенні. Натисніть на кермову колонку, доки не почуєте звук клацання, і переконайтеся, що кермова колонка надійно зафіксована перед катанням.

Зняття кермової колонки з платформи:

Натисніть на кнопку в нижній частині кермової колонки і потягніть її вгору, доки вона не буде вільно повертатися. Повертайте кермову колонку і дивіться на кільце Globber навколо отвору. Вирівняйте 2 штифти на кермовій колонці з пазами на кільці Globber, щоб його можна було легко витягти.

Увага! Будьте обережні, виконуючи роботу з установлення й перетворення. Повертаючи кермову колонку, переконатися, що інші люди не перебувають у безпосередній близькості до самоката, оскільки поворот кермової колонки вимагає великого кута повертання. Тримайте дітей на безпечній відстані під час установлення та перетворення самоката, щоб уникнути ненавмисних травм.

Кермування: Кермо ELITE інтуїтивно реагує на рухи тіла.

- Коли дитина нахилиється вправо, ELITE повертає праворуч!

- Коли дитина нахилиється вліво, ELITE повертає ліворуч!

Для найменших дітей на рівній поверхні та на прямих доріжках можна використовувати систему блокування керма ELITE для кращої рівноваги та полегшення навчання.

- Для блокування натисніть на кнопку зверху.

- Для розблокування натисніть на кнопку знизу.

Під час використання:

- Стоячи на самокаті, тримайтеся обома руками за ручки керма та відштовхніться однією ногою, щоб рухатися вперед. Рухайтесь обережно на початку.

- Гальмо: гальмо розташовано ззаду, за необхідності натисніть на нього, щоб сповільнитися. Натискайте на нього поступово для запобігання занесенню або втраті стійкості.

- Взуття є обов'язковим, і ми настійно рекомендуємо вам носити штани і сорочку з довгим рукавом, щоб уникнути травм у разі падіння.

- Поясність дитині чітко, як зафіксувати самокат, перед використанням.

Догляд / обслуговування

Регулярне обслуговування – це запорука безпеки:

- **Підшипники коліс:** не їдьте через воду, мастила або пісок, оскільки це може призвести до пошкодження підшипників коліс.

- **Колеса:** колеса зношуються з часом і можуть бути пошкоджені внаслідок надмірного використання на нерівних поверхнях. Заднє колесо, на якому працює гальмо, особливо піддається зносу після кількох годин гальмування. З міркувань безпеки їх слід регулярно перевіряти та змінювати за необхідності.

- **Модифікації:** оригінальний виріб у жодному разі не можна змінювати, за винятком технічного обслуговування, описаного в цій інструкції.

- **Гайки та оці:** їх також слід регулярно перевіряти. Вони можуть із часом послабнути, і їх слід затягнути. Вони можуть зношуватися й не затягуватися належним чином, і в такому випадку їх слід замінити.

- **Очищення:** Чистьте самокат м'якою тканиною і невеликою кількістю води.

Додаткова інформація

Із запитаннями та запитаними просимо звертатися до нас за адресою: contact@globber.com

ГАРАНТІЯ

Виробник гарантує відсутність у цьому виробі виробничих дефектів протягом 2 роки із моменту покупки. Ця обмежена гарантія не поширюється на нормальний знос, шини, трубки або троси, а також на будь-які пошкодження, несправності або втрати, спричинені неправильним збиранням, технічним обслуговуванням або зберіганням.

Ця обмежена гарантія буде анульована в таких випадках:

- використання в інших цілях, а не для відпочинку або пересування;
- внесення будь-яких змін у виріб;
- прокат

Виробник не несе відповідальності за випадкові чи непрямі втрати або пошкодження, спричинені прямо або побічно використанням цього виробу. Globber не пропонує розширену гарантію. Якщо ви придбали розширену гарантію, вона забезпечується магазином, у якому виріб придбано. Збережіть для себе чек із цієї інструкцією та запишіть назва продукту нижче.

.....

Запасні частини

Щоб замовити запасні частини для цього виробу, відвідайте наш веб-сайт www.globber.com

Navodila shranite za poznejšo uporabo.

NF-EN-71

Pozor! Zaradi nestabilne osnove in nevarnosti padca ni primerno za otroke, mlajše od 3 let. Pozor! Obvezna uporaba zaščitne opreme. Izdelek ne uporabljajte v prometu. Do 50 kg.

Vzemite iz škatle skiro in pripadajoče dele. Pred uporabo si pripravite vse dele in preberite navodila za uporabo. Shranite embalažo do konca sestavljanja.

Pozor! Krmilo naj zloži in razloži odrasla oseba. Skiro lahko otrok uporablja šele, ko je namestitev končana.



ELITE LIGHTS (448-XXX) / ELITE DELUXE FLASH LIGHTS (449-XXX) / ELITE PRIME (444-8XX):

POZOR! Izdelek ima vgrajeni dve CR2032 litijevi bateriji.

Zaradi svoje majhne velikosti lahko bateriji otrok zlahka pogoltne. Zaužitje tovrstnih baterij je v preteklosti že privedlo do smrti.

OPOZORILO: Ta igrača proizvaja bliske in lahko pri občutljivih posameznikih sproži epilepsijo. Ta igrača vsebuje baterije, ki niso zamenljive.

Ko se baterije iztrošijo, zamenjajte elektronski modul.

OPOZORILO: Ta izdelek vsebuje gumbno baterijo. Gumbna baterija lahko povzroči notranje kemične opekline, če jo pogoltnete.

OPOZORILO: Uporabljene baterije takoj zavržite. Nove in stare baterije hranite zunaj dosega otrok. Če menite, da je prišlo do zaužitja baterij ali vstavitve v notranjost telesa, takoj poiščite zdravniško pomoč.

Splošna navodila

Igračo naj sestavi odgovorna odrasla oseba. Pred uporabo se prepričajte, da je igrača primerno sestavljena. Preden igračo predate otroku, odstranite vse dele, ki niso potrebni za igro. Igračo je treba uporabljati previdno, saj se je treba izogibati padcem ali trčenju, med katerim se lahko poškoduje uporabnik ali tretja oseba. Obvezna uporaba zaščitne opreme, vključno s čelado, čevlji ter ščitniki za kolena, komolce in zapestja. Naučite otroka, kako varno in previdno uporabljati igračo.

Navodila:

- Skiro je lahko nevaren in lahko povzroči prometno nesrečo na javnih cestah. Ne uporabljajte na javnih cestah. Priporočamo uporabo na ravni in čisti površini brez peska in masti. Izogibajte se neravnim delom in rešetkam odtočnih kanalov, saj lahko pride do nesreče.
- Skiro nima vgrajenih žarometov ali luči, zato ni primeren za uporabo ponoči ali v času omejene vidljivosti.
- Obvezna uporaba pod nadzorom odrasle osebe.
- Naenkrat naj skiro uporablja le en otrok.
- Ne uporabljajte v dežju ali na mokrih tleh.

Pred in po uporabi:

- Prepričajte se, da so vsi zaklepni mehanizmi vklopljeni.
- Preverite višino krmilnega sklopa in se prepričajte, da so vijaki priviti ter da so ročke in sprednje kolo pravokotno poravnani.
- Najnižja višina krmila mora biti zaklenjena na najnižjem položaju tako, da je zatič v najnižji reži.
- Preverite vse povezovalne elemente: zavore, sistem za hitro sprostitve krmilne gredi in osi koles morajo biti primerno nastavljeni in nepoškodovani.
- Preverite tudi obrabo gum.

SESTAVLJANJE SKIROJA (glejte stran 2)

Vstavite cev krmila v luknjo na sprednji strani glavne plošče med sprednjima kolesoma, pri tem pa bodite pozorni na smer vstavljanja. Prepričajte se, da vzmetena kroglica izskoči in zaklene krmilo v pravilnem položaju. ELITE je dobavljen s prilagodljivim krmilom, ki ga je mogoče prilagoditi glede na otrokovo višino (4 položaji). Vzmetena kroglica naj bo med prilaganjem višine krmila vedno v luknjici. Prepričajte se, da je pri najnižjem položaju krmila kroglica v najnižji luknjici. Med prilaganjem sprostite spojko za hitro sprostitve krmila. Po končanem prilaganju privijte spojko za hitro sprostitve, da krmilo zopet pritrdite.

VARNO ZLAGANJE IN RAZLAGANJE SKIROJA (glejte stran 2)

Zlaganje skiroja iz stoječega načina:

Pritisnite gumb pri dnu krmila in ga povlecite gor, da ga lahko brez težav obrnete. Obrnite krmilo, da leži vodoravno. Zaklenite jo tako, da jo potisnete v luknjico, dokler ne slišite klika. Zdaj je skiro v zloženem načinu, kar olajša prenašanje.

Razložite skiro iz zloženega načina:

Pritisnite gumb pri dnu krmila in ga povlecite gor, da ga lahko brez težav obrnete. Previdno ga obračajte, dokler krmilo ne stoji pokončno na plošči. Krmilo potisnite

v luknjo, dokler ne slišite klika. Pred igro se prepričajte, da je krmilo zaklenjeno v položaju.

Odstranjevanje krmila iz plošče:

Pritisnite gumb pri dnu krmila in ga povlecite gor, da ga lahko brez težav obrnete. Obrnite krmilo in opazujte Globber obroč okoli luknje. Poravnajte oba zatiča na krmilu z režama na Globber obroču. Tako boste krmilo zlahka potegnili ven.

Pozor! Med nameščanjem in prilagajanjem bodite previdni. Med obračanjem krmila se prepričajte, da v bližini skiroja ni drugih ljudi, saj se krmilo na široko obrača.

Otroci naj bodo med nameščanjem in spreminjanjem in varni razdalji, da se izognete nenamernim poškodbam

Krmiljenje: ELITE-ovo krmiljenje se intuitivno odziva na gibanje telesa.

- Ko se otrok nagne na desno, se tudi ELITE obrne na desno!
- Ko se otrok nagne na levo, se tudi ELITE obrne na levo!
- ELITE ima za najmlajše otroke pri vožnji naravnost in po ravnem zaklepni sistem za krmiljenje, ki omogoča boljše ravnotežje in olajša učenje.
- Za vklop mehanizma pritisnite zgornji gumb.
- Za sprostitvev mehanizma pritisnite spodnji gumb.

Med uporabo:

- Otrok stoji na skiroju z obema rokama na krmilu in se z eno nogo potiska naprej. Otrok naj se na začetku pomika počasi in previdno.
- Zaviranje: zavora se nahaja na zadnjem delu. Ko otrok pritisne na zavoro, se skiro upočasni. S postopnim pritiskanjem na zavoro se lahko izogne zdrsu ali izgubi stabilnosti.
- Čevlji so obvezni, priporočamo pa tudi uporabo dolgih hlač in majic z dolgimi rokavi, da se zmanjša možnost poškodb v primeru padca.
- Otroku pred uporabo jasno razložite, kako zakleniti skiro.

Skrb/vzdrževanje:

Redno vzdrževanje je nujno za varnost.

- **Kolesni ležaji:** izogibajte se vožnji po vodi, olju ali pesku, saj lahko to poškoduje kolesne ležaje.
- **Kolesa:** kolesa se sčasoma obrabijo in se lahko pri uporabi na grobih površinah poškodujejo. Zadnje kolo, kjer se nahaja zavora, je po nekaj urah zaviranja še bolj obrabljeno. Zaradi varnosti kolesa redno pregledujte in po potrebi zamenjajte.
- **Spremembe:** originalnega izdelka pod nobenimi pogoji ne spreminjajte, z izjemo sprememb v okviru vzdrževanja, ki so omenjene v teh navodilih.
- **Malice in osi:** tudi te je treba redno pregledovati. Sčasoma se lahko zrahljajo, zato jih je treba ponovno priviti. Lahko se tudi obrabijo, zaradi česar jih ni mogoče dobro priviti, zato jih je treba zamenjati.
- **Čiščenje:** Skiro čistite z mehko krpo in malo vode.

Dodatne informacije

Če imate kakršna koli vprašanja, nam pišite na: contact@globber.com

JAMSTVO

Proizvajalec jamči, da bo izdelek brez proizvodnih napak za obdobje 2 leti od datuma nakupa. To omejeno jamstvo ne pokriva normalne obrabe, gum, cevi ali kablov in ne krije kakršnih koli poškodb, napak ali izgub, do katerih pride zaradi nepravilnega sestavljanja, vzdrževanja ali shranjevanja.

To omejeno jamstvo je neveljavno, če se izdelek kadar koli

- uporablja na drugačen način, kot za rekreacijo ali prevoz;
- modificira na kakršen koli način;
- izposoja.

Proizvajalec ne prevzema odgovornosti za naključno ali posledično izgubo ali škodo, ki neposredno ali posredno izhaja iz uporabe tega izdelka.

Globber ne nudi nobenega podaljšanega jamstva. Če ste kupili podaljšano jamstvo, ga mora izpolnjevati trgovina, kjer ste jo kupili.

Za svojo referenco shranite originalno potrdilo o nakupu skupaj s temi navodili za uporabo in spodaj zabeležite ime izdelka.

.....

Rezervni deli

Za naročilo rezervnih delov za ta izdelek obiščite stran www.globber.com

Saglabājiet instrukciju turpmākai lietošanai. NF-EN-71

Brīdinājums! Nav piemērots bērniem, kuri jaunāki par 36 mēnešiem; nestabila pamatne, kritiena risks. Brīdinājums! Jāvalkā aizsargaprīkojums!

Neizmantojiet satismē. Maksimālais svars 50 kg.

Izņemiet no iepakojuma kārbas skrejriteni un visas daļas. Izlieciet visas daļas un pirms lietošanas izlasiet montāžas instrukciju. Saglabājiet iepakojuma kārbu līdz montāžas beigām.

Brīdinājums! T veida stieni izvelk un saloka pieaugušais. Skrejritenis paredzēts lietošanai vienīgi bērniem, kad ir noregulēts tā stienis.

ELITE LIGHTS (448-XXX) / ELITE DELUXE FLASH LIGHTS (449-XXX) / ELITE PRIME (444-8XX):

BRĪDINĀJUMS! Šis produkts darbojas ar divām iebūvētām CR2032 litiņa baterijām.

Tā kā litiņa baterijām ir neliels izmērs, tās var viegli norīt. Šādu bateriju norīšana izraisa nāvi.

BRĪDINĀJUMS! Šī rotaļlieta rada ātri mirgojošas gaismas, kas kas sensibilizētām personām var izraisīt epilepsiju. Šī rotaļlieta satur baterijas, kuras nevar nomainīt.

Kad baterijas ir nolietojušas, nomainiet elektronisko moduli.

BRĪDINĀJUMS! Šis izstrādājums satur monētas/pogas tipa bateriju. Ja monētas/pogas tipa baterija tiek norīta, tā var izraisīt nopietnus ķīmiskus apdegumus.

BRĪDINĀJUMS! Izlietotās baterijas jāiznīcina nekavējoties. Glabājiet jaunas un lietotas baterijas bērniem nepieejamā vietā. Ja uzskatāt, ka baterijas varētu būt norītas vai atrodas kādā no ģermeņa daļām, nekavējoties meklējiet medicīnisko palīdzību.

Vispārīgie norādījumi

Šo rotaļlietu samontē par bērnu atbildīgais pieaugušais. Pirms lietošanas pārbaudiet, vai rotaļlieta ir pareizi samontēta. Pirms dotāt rotaļlietu bērnam, nolieciet malā visas detaļas, kas nav nepieciešamas bērna rotaļām. Lietot skrejriteni ar piesardzību — lai izvairītos no kritieniem vai sadursmēm, kas var radīt traumas lietotājam vai trešajām personām, ir nepieciešamas labas iemaņas.

Lietot kopā ar piemērotiem aizsardzības līdzekļiem, tai skaitā ķiveri, apaviem, elkoņa, plaukstu un ceļgalu aizsargiem. Iemāciet bērnam, kā braukt ar skrejriteni droši un atbildīgi.



Norādes:

- ja ar skrejriteni pārvietojas pa koplietošanas ceļiem, tas var radīt bīstamas situācijas un izraisīt satiksmes negadījumus. Nelietot pa koplietošanas ceļiem. Skrejritenis vislabāk ir piemērots braukšanai pa līdzenu un tīru virsmu, uz kuras nav grants un taukvielu. Izvairīties no tricieniem un nebraukt pāri kanalizācijas restēm, jo tas var izraisīt nelaimes gadījumu;

- skrejritenis nav aprīkots ar lukturiem vai gaismām. Tāpēc tas nav piemērots lietošanai naktī vai dienas laikā, kad redzamība ir ierobežota;

- lietot tikai pieaugušo uzraudzībā;

- neļaut ar skrejriteni vienlaicīgi pārvietoties vairāk nekā vienam bērnam.

- Nebraukt ar skrejriteni lietainā laikā vai pa slapju zemes virsmu.

Pirms un pēc lietošanas:

- pārbaudiet, vai ir droši saslēgti visi bloķēšanas mehānismi;

- pārbaudiet stūres sistēmas augstumu un apskatiet, vai ir pievilkti uzgriežņi un stūre un priekšējais ritenis atrodas perpendikulārā;

- mazāko T veida stieņa augstumu nofiksē zemākajā pozīcijā, pārvietojot lodīti pašā apakšējā gropē;

- pārbaudiet visus savienojuma elementus: bremsēm, stūres statņa ātrās atbrīvošanas sistēmai un riteņu asīm jābūt pareizi noregulētām un tās nedrīkst būt bojātas;

- pārbaudiet arī riepju nodilumu.

SKREJRITENĀ MONTĀŽA (skatīt 2. lpp.)

Ievietojiet roktura (T veida stieņa) cauruli montāžas caurumā, kas atrodas platformas priekšpusē starp abiem priekšējiem riteņiem, vienlaikus ievērojot pareizu ievietošanas virzienu.

Pārbaudiet, vai uz āru „izlec” atspertipa poga un pareizi nofiksē stieni.

ELITE modelis ir aprīkots ar regulējamu T veida stieni, ko var pielāgot atbilstoši bērna augumam (4 pozīcijās). Lai noregulētu T veida stieni, atspertipa pogai jāatrodas caurumā.

Lai T veida stieni nofiksētu zemākajā pozīcijā, pogai jāatrodas apakšējā caurumā.

Noregulējot T veida stieni, atskrūvējiet tā ātrās atbrīvošanas skavu. Lai pēc noregulēšanas nostiprinātu T veida stieni, pievelciet ātrās atbrīvošanas skavu.

IZVELCIET UN SALOKIET SKREJRITENI DROŠĀ VEIDĀ (skatīt 2. lpp.)

Skrejritenis atvērta veidā un tā salocīšana:

Nospiediet T veida stieņa apakšpusē esošo pogu un velciet uz augšu, līdz to var pagriezt. Grieziet uz riņķi T veida stieni, līdz tas nonāk horizontālā stāvoklī. Nofiksējiet stieni, iespiežot to montāžas caurumā, līdz tas nobloķējas; būs dzirdama „klikšķa” skaņa. Skrejritenis būs salocīts līdzīgi kā ratiņi un jūs to varēsiet pārnēsāt.

Skrejritenis salocītā (ratiņu) veidā un tā izvilkšana:

Nospiediet T veida stieņa apakšpusē esošo pogu un velciet uz augšu, līdz to var

pagrieziet. Griežiet to uzmanīgi, līdz T veida stienis atradīsies vertikālā stāvoklī uz platformas. Spiediet T veida stieni uz leju, līdz ir dzirdama „klikšķa” skaņa, un, pirms dodat bērnam ar to spēlēties, pārbaudiet, vai T veida stienis ir stingri nostiprināts.

T veida stienja demontēšana no platformas:

Nospiediet T veida stienja apakšpusē esošo pogu un velciet uz augšu, līdz to var pagriezt. Pagriežiet T veida stieni un apskatiet ap montāžas caurumu esošo „Globber” gredzenu. Salāgojiet abas T veida stienja tapas ar „Globber” gredzenu gropēm, lai pēc tam to varētu viegli izvilkt laukā.

Bīdīnājums! Rīkojieties piesardzīgi, veicot rotāļlietas uzstādīšanu vai pārveidošanu. T veida stienja pagriešanas laikā citi cilvēki nedrīkst atrasties skrejriteņa tuvumā, jo T veida stienja pagriešanai nepieciešams plats griešanas lēņķis. Lai izvairītos no nejausās traumu gūšanas, raugiet, lai bērni atrastos drošā attālumā no skrejriteņa, kad to uzstādāt vai pārveidojat.

Stūrēšana: ELITE stūre intuitīvi reaģē uz ķermeņa kustību:

- bērnam saliecoties slīpumā uz labo pusi, ELITE pagriežas pa labi;
 - bērnam saliecoties slīpumā uz kreiso pusi, ELITE pagriežas pa kreisi.
- Mazajiem bērniem, pārvietojoties pa līdzenām virsmām taisnā līnijā, ELITE modeļi ir aprīkoti ar stūres bloķēšanas sistēmu, kas nodrošina labāku balansu un atvieglo mācīšanos braukt ar skrejriteni.
- lai nobloķētu, pavelciet pogu uz augšu.
 - lai atbloķētu, pavelciet pogu uz leju.

Lietošanas laikā:

- Stāviet uz skrejriteņa un abām rokām atrodieties uz rokturiem, atsperties ar vienu pēdu, lai virzītos uz priekšu. Uzšākt braukšanu piesardzīgi!
- Bremzēšana: bremzes atrodas aizmugurē; nepieciešamības gadījumā nospieš tās, lai palēninātu pārvietošanās ātrumu. Spīst pakāpeniski, lai novērstu sīdīšanu.
- Obligāti jāvelk apavi; stingrs ieteikums ir valkāt bikses un kreklīņus ar garajām piedurknēm, lai izvairītos no traumām kritiena laikā.
- Kārtīgi pirms lietošanas izskaidrojiet bērnam, kā nobloķēt skrejriteni.

Kopšana / apkope:

- Drošības pamatā ir regulāra apkopes veikšana:
- **Rīteņu gultņi:** nebraukāt pa ūdeni, eļļām vai smiltīm, jo tas var sabojāt rīteņu gultņus.
 - **Rīteņi:** rīteņi ar laiku nodilst un var sabojāties, ja ar tiem bieži pārvietojas pa raupiņām virsmām. Aizmugurējais rītenis, uz kura uzstādītas bremzes, var nodilt īpaši pēc vairāku stundu bremzēšanas. Drošības labad regulāri pārbaudiet rīteņus un, ja nepieciešams, nomainiet tos.
 - **Pārveidošana:** oriģinālo produktu nekādā veidā nedrīkst pārveidot, izņemot ar apkopi saistītos gadījumos, kas norādīti šajā instrukcijā.

- **Uzgrēžņi un asis:** arī tie ir regulāri jāpārbauda. Laika gaitā tie var atskrūvēties un, ja tas tā noticis, tos ir stingrāk jāpievelk. Tie var nodilt un atskrūvēties, un tādā gadījumā tie ir jānomaina.

- **Cleaning:** tīriet skrejriteni ar mikstu drānu un nelielu daudzumu ūdens.

Papildu informācija

Ja vēlaties saņemt papildu informāciju, kā arī jautājumu gadījumā, lūdzu, sazinieties ar mums: contact@globber.com

GARANTĪJA

Razotājs garantē, ka 2 gadi no šī produkta iegādes brīža tam nav ražošanas defektu. Šī ierobežotā garantija neattiecas uz normālu nolietojumu un nodilumu, nēpām, caurulēm vai kabeljiem, kā arī uz jebkādiem bojājumiem, atteicēm vai zaudējumiem, kas ir radušies, produktu nepareizi saliekot, apkopjot vai uzglabājot.

Šī ierobežotā garantija tiek anulēta, ja produkts jebkad:

- tiek izmantots jebkādā citā veidā, kas nav atpūtas nolūks vai pārvietošanās;
- tiek pakļauts jebkāda veida modifikācijām;
- tiek izrēts.

Razotājs nav atbildīgs par nejausiem vai izrietošiem zaudējumiem vai bojājumiem, kas ir radušies šī produkta tiešas vai netiešas izmantošanas rezultātā.

Globber nepiedāvā paplašināto garantiju. Ja esat iegādājies paplašināto garantiju, par tās ieviešanu ir atbildīgs uzņēmums, kurā to esat iegādājies.

Glābāiet oriģinālos pirkumu apliecinātošos dokumentus kopā ar šo rokasgrāmatu un ierakstiet produkta nosaukums:

Rezerves daļas

Lai pasūtītu rezerves daļas, lūdzu, apmeklējiet mūsu mājas lapu: www.globber.com

**Pasilikite šią instrukciją, nes jos gali prireikti ateityje.
NF-EN-71**



Įspėjimas! Netinka iki 36 mėnesių amžiaus vaikams: nestabilus pagrindas, pagriuvimo pavojus. Įspėjimas! Naudoti apsaugines priemones. Nenaudoti viešuosiuose keliuose. Iki 50 kg.

Išimkite iš dėžės paspirtuką ir visas jo dalis. Prieš naudodami išsidėstykite visas dalis ir perskaitykite surinkimo instrukciją. Neišmeskite pakuotės, kol neužbaigtė surinkti.

Įspėjimas! „T“ formos rankeną nulenkti ir atlenkti turi suaugęs asmuo. Sureguliuvas paspirtuką jį naudoti gali tik vaikai.

ELITE LIGHTS (448-XXX) / ELITE DELUXE FLASH LIGHTS (449-XXX) / ELITE PRIME (444-8XX):

ĮSPĖJIMAS! Šį gaminį maitina dvi įmontuotos CR2032 tipo ličio jonų baterijos.

Dėl mažo dydžio šias ličio jonų baterijas vaikai gali lengvai praryti. Pasitaikė atvejai, kai tokios prarytos baterijos sukėlė mirtį.

ĮSPĖJIMAS: šis žaislas žybsi ir epilepsiją sergantiems asmenims gali sukelti priepuolį. Šiame žaisle įdėtos nekeičiamos baterijos.

Išsikrovus baterijoms pakeiskite visą elektroninį modulį.

ĮSPĖJIMAS: šiame gaminyje yra monetos tipo baterija. Bateriją prarijus ji gali sunkiai sužaloti, chemiškai nudegindama vidinius organus.

ĮSPĖJIMAS: panaudotas baterijas nedelsdami pašalinkite. Naujas ir naudotas baterijas laikykite vaikams neprieinamoje vietoje. Jei manote, kad vaikas bateriją prarijo ar įsikišo į kurią nors kūno dalį, nedelsdami kreipkitės į gydytoją.

Bendrieji nurodymai

Šį žaislą turi atsakingai surinkti suaugęs asmuo. Prieš naudodami patikrinkite, ar žaislas tinkamai surinktas. Prieš atiduodami šį žaislą savo vaikui, nuimkite visas nereikalingas dalis. Žaislą reikia naudoti atsargiai, nes reikia įgūdžių, norint neparkristi ar neatsitrenkti ir nesužaloti pačiam ar nesužaloti trečiųjų asmenų. Naudoti užsidėjus tinkamas apsaugines priemones, įskaitant šalną, batus ir alkūnių, nesų bei kelių apsaugas. Pamokykite vaiką, kaip saugiai ir atsakingai naudoti žaislą.

Nurodymai:

- Paspirtukas gali būti pavojingas ir, naudojant viešuosiuose keliuose, galima sukelti avariją. Nenaudokite viešuosiuose keliuose. Geriausia naudoti ant lygių ir švartų paviršių be žvyro ir tepalų. Venkite važinėti nelygiais paviršiais ar ten, kur įrengtos vandens surinkimo grotelės, nes galite nukristi.
- Paspirtuke nėra jokių priekinių žibintų ar apšvietimo įtaisų. Dėl to jis nėra skirtas naudoti naktį ar riboto matomumo sąlygomis.
- Visada naudoti tik prižiūrint suaugusiems.
- Vienu metu paspirtuku gali važiuoti ne daugiau kaip vienas vaikas.
- Nenaudoti drėgnomis dienomis ir ant šlapio paviršiaus.

Prieš ir po naudojimo:

- Visi fiksavimo mechanizmai turi būti tinkamai užfiksuoti.
- Patikrinkite vairavimo sistemos aukštį, ar priveržtos visos veržlės ir ar rankenos statmenos priekiniam ratui.
- Minimalus „T“ stovo aukštis yra užfiksavus jį apatinėje angoje.
- Patikrinkite visas jungtis: stabdžiai, vairavimo stovo greitojo atkabinimo sistema ir ratų ašys turi būti tinkamai sureguliuotos ir nepažeistos.
- Taip pat patikrinkite padangų nuliimą.

PASPIRTUKO SURINKIMAS (žr. 2 puslapį)

Įstatykite „T“ rankenos stovą į angą pagrindo priekyje tarp dviejų priekinių ratų, atkreipdami dėmesį į įstatymo kryptį. Spyruklinis fiksatorius turi iššokti ir tvirtai užfiksuoti stovą. ELITE paspirtuko „T“ rankena reguliuojama ir ją galima pritaisyti prie vaiko ūgio (4 padėties). Reguliuodami „T“ rankenos aukštį, spyruoklinį fiksatorių tinkamai įstatykite į vieną iš angų. Zemiausioje „T“ rankenos padėtyje fiksatorius turi užsikisuti apatinėje angoje. Reguliuodami atlaisvinkite „T“ rankenos greitojo atkabinimo sąvaržą. Baigę reguliuoti priveržkite „T“ rankenos greitojo atkabinimo sąvaržą.

PASPIRTUKO SULENKIMAS IR ATLENKIMAS (žr. 2 puslapį)

Paspirtuko sulenkimas iš stačios padėties:

Paspauskite mygtuką „T“ rankenos apačioje ir traukite rankeną į viršų, kol ji galės pasisukti. Nulenkite „T“ rankeną žemyn iki horizontalios padėties. Užfiksukite rankeną, įspausdami ją į angą, kol išgirsite spragtelėjimą. Dabar paspirtukas yra vežimėlio padėtyje ir galite jį tempti.

Paspirtuko atlenkimas iš vežimėlio padėties:

Paspauskite mygtuką „T“ rankenos apačioje ir traukite rankeną į viršų, kol ji galės

pasisukti. Atsargiai ją sukite, kol „T“ rankena atsistos vertikaliai pagrindo atžvilgiu. Stumkite „T“ rankeną žemyn, kol išgarsite spragtelėjimą, ir patikrinkite, ar ji tinkamai užsifiksavo.

„T“ rankenos atkabimas nuo pagrindo:

Paspauskite mygtuką „T“ rankenos apačioje ir traukite rankeną į viršų, kol ji galės pasisukti. Sukite „T“ rankeną, stebėdami pagrindo angos žiedą. Kai 2 „T“ rankenos iškyšos sutaps su pagrindo žiedo išėmomis, rankeną galėsite lengvai ištraukti.

Įspėjimas! Būkite atsargūs, kai žaislą surinkinėjate ar reguliuojate. Sukdami „T“ rankeną stebėkite, kad šalia nebūtų kitų žmonių, nes „T“ rankena sukama plačiu kampu. Surinkinėdami ir reguliuodami paspirtuką, liepkite vaikams atsitraukti saugiu atstumu, kad netyčia jų nesužalotumėte.

Vairavimas: ELITE paspirtukas intuityviai reaguoja į kūno judesius.

- Kai veikas lenkiasi į dešinę pusę, ELITE taip pat sukasi į dešinę!
- Kai veikas lenkiasi į kairę pusę, ELITE taip pat sukasi į kairę!
- Kad mažesni vaikai geriau išlaikytų pusiausvyrą ir lengviau išmokytų valdyti paspirtuką (važiuodami lygiu paviršiumi tiesia linija), ELITE įrengta vairavimo blokavimo sistema.
- Jei vairą norite užblokuoti, paspauskite viršutinį mygtuką.
- Jei vairą norite atlaisvinti, paspauskite apatinį mygtuką.

Naudojimas:

- Stovėdami ant paspirtuko ir abiem rankomis laikydami už rankenų, atsisipirkite viena koja nuo žemės, kad judėtumėte pirmyn. Būkite atsargūs pajudėdami iš vietos.
- Stabdymas: stabdys įrengtas gale ir, jei norite sulėtinti, paspauskite jį žemyn. Spauskite palaipsniui, kad paspirtukas neslystų ir išlaikytumėte pusiausvyrą.
- Privaloma apsiauti batus ir rekomenduojama užsimauti kelnes bei apsilvinti marškinius ilgomis rankovėmis, kad nukritę mažiau susizeistumėte.
- Prieš naudojimą kiekvieną kartą vaikui paaiškinkite, kaip paspirtuko dalis užfiksuoti.

Priežiūra:

Reguliarai priežiūra yra saugumo garantas:

- **Ratų guoliai:** nevažinėkite per balas, smėlį ar alyvuotais paviršiais, nes galite sugadinti ratų guolius.
- **Ratai:** ratai važinėjant dyla ir juos galima sugadinti, jeigu pernelyg daug važinėjama nelygiais paviršiais. Stabdys ypač pažeidžia galinį ratą, jei nuolat stabdoma. Dėl saugumo ratus reikia reguliariai tikrinti ir keisti, jei būtina.
- **Konstrukcijos keitimas:** jokių būdu negalima keisti originalios gaminio konstrukcijos, išskyrus šioje instrukcijoje aprašytų dalių keitimus.

- **Veržlės ir ašys:** taip pat būtina reguliariai tikrinti. Praėjus tam tikram laikui jos gali atsilaisvinti ir reikia vėl priveržti. Tinkamai nepriveržus šių dalių jos gali susidėvėti ir tokiu atveju būtina pakeisti.
- **Valymas:** Paspirtuką valyti drėgna minkšta šluoste.

Papildoma informacija

Jei kyla klausimų ir reikia informacijos, susisieki su mumis šiuo adresu: contact@globber.com

GARANTIJA

Gamintojas šiam produktui taiko garantiją, pagal kurią jame per 2 gadi nuo įsigijimo datos negali pasitaikyti gamybinii defektų. Jei netinkamai atliekamas surinkimas, techninė priežiūra arba sandėlavimas, ši robotoj garantija neapima įprasto nusidėvėjimo, padangų, vamzdelių arba kabelių pažeidimų, sugedimo arba praradimo.

Ši robotoj garantija nebus taikoma, jei produktas bus kada nors

- naudojamas ne poilsio arba gabenimo tikslais;
- kai nors keičiamas;
- nuomojamas

Gamintojas neatsako už atsitiktinius arba dėl specialių aplinkybių atsiradusius nuostolius arba žalą, tiesiogiai arba netiesiogiai nulemtą šio produkto naudojimo. „Globber“ nesiūlo teštinės garantijos. Jei įsigijote teštinę garantiją, ją suteikia pati parduotuvė.

Saugokite pirminį pardavimo kvitą su šiuo vadovu ir toliau užrašykite produkto pavadinimas.

Atsarginės dalys

Jei norite užsisakyti šio produkto atsarginių dalių, apsilankykite mūsų svetainėje www.globber.com

Säilitage juhised edaspidiseks kasutamiseks. NF-EN-71

Hoiatus! Mitte sobiv alla 36-kuu vanustele lastele! Kukkumise oht ebastabiilse jalgealuse tõttu. Hoiatus! Kanda tuleb kaitsevarustust. Mitte kasutada liikluses. Maks. 50 kg.

Võtke tõukeratas ja kõik osad kastist välja. Seadke kõik osad valmis ja enne kasutamist lugege koostamisjuhised läbi. Hoidke pakend alles kuni toote koostamise lõpetamiseni.

Hoiatus! T-juhtraua kokkupanekut ja lahtivõtmist peab teostama täiskasvanu. Lapsed võivad kasutada tõukeratast alles pärast selle reguleerimise lõpetamist.

ELITE LIGHTS (448-XXX) / ELITE DELUXE FLASH LIGHTS (449-XXX) / ELITE PRIME (444-8XX):

HOIATUS! Sellel tootel on kaks sisseehitatud CR2032 liitumpatareid.

Neel liitumpatareid on väikesed, seega võivad lapsed neid kergesti alla neelata.

Selliste patareide allaneelamine on teadaolevalt põhjustanud ka surma.

HOIATUS! Mänguasi tekitab sähvutusi, mis võivad tundlikel inimestel epilepsiahoogusid esile kutsuda. See mänguasi sisaldab mittevahetatavaid akusid.

Patareide eluaeg lõppedes vahetage välja kogu elektrooniline moodul.

HOIATUS! See toode sisaldab nõõppatareid. Allaneelamisel võib nõõppatareid põhjustada tõsiseid sisemisi keemilisi põletusi.

HOIATUS! Kõrvaldage kasutatud patareid/akud viivitamatult. Hoidke uusi ja kasutatud patareid lastele kättesaamatus kohas. Kui kahtlustate, et patarei võib olla alla neelatud või sisestatud mistahes kehaosasse, pöörduge viivitamatult arsti poole.

Üldised juhised

Mänguasja peab koostama vastutav täiskasvanu. Enne kasutamist veenduge, et mänguasi on korrektselt koostatud. Enne mänguasja lapsele andmist eemaldage kõik osad, mis ei ole mängimiseks vajalikud. Mänguasja kasutamisel tuleb rakendada ettevaatust, sest kasutajale või kolmandatele isikutele vigastusi tekitavate kukkumiste või kokkupõrgete vältimiseks on vajalikud vastlavad oskused. Vajalik on kasutada sobivat kaitsevarustust, mis hõlmab kiivrit, jalaõusid, küünarmuki-, randme- ja põlvekaitsemeid. Õpetage lapsele toote ohutut ja vastutustundlikku kasutamist.



Juhised:

- Tõukeratas võib olla ohtlik ja avalikel teedel kasutamise korral võib see põhjustada liiklusõnnetusi. Ärge kasutage toodet avalikel teedel. Parim on kasutada toodet tasasel, puhtal, küllustiku- ja määrdeainevabal pinnal. Vältige konarusi ja kanalitatsioonireste, mis võivad põhjustada õnnetusi.
- Tõukerattal ei ole esi- ega muid tulesid. Seetõttu ei ole see sobilik kasutamiseks õhtul või öösel või piiratud nähtavuse tingimustes.
- Kasutada ainult täiskasvanu järelevalvel all.
- Tõukerattaga võib sõita ainult üks laps korraga.
- Ärge kasutage vihmastel päevadel või märjal pinnasel.

Enne ja pärast iga kasutuskorda:

- Veenduge, et kõik lukustusmehhanismid on korrektselt lukustunud:
- Kontrollige juhtraua kõrgust ja veenduge, et mutrid on kinni keeratud ning käepidemed ja esiratas asuvad üksteise suhtes risti.
- T-juhtraua kõige madalama asendi seadmiseks tuleb lukustada nupp kõige madalamasse avasse.
- Kontrollige kõiki ühenduselemente: pidur, juhtraua kiirvabastuse süsteem ja rattateljed peavad olema korrektselt reguleeritud ning kahjustamata.
- Kontrollige ka rehvide kulumist.

TÕUKERATTA KOOSTAMINE (vt. lk. 2)

Paigaldage T-juhtraua toru sõidulaua esiosas asuvasse avasse, pöörates samal ajal tähelepanu paigaldamise suunale.

Veenduge, et vedruga nupp väljub avast ja lukustab juhtraua korrektselt oma kohale.

ELITE on varustatud reguleeritava kõrgusega T-juhtrauaga, mida saab kohandada lapse pikkusest sõltuvalt (4 asendit). T-juhtraua kõrguse reguleerimisel peab vedruga nupp olema vastavas avas.

Veenduge, et T-juhtraua kõige madalama asendi seadmisel lukustub nupp kõige madalamasse avasse. Reguleerimisel vabastage T-juhtraua kiirvabastuskamber. Pärast reguleerimist kinnitage T-juhtraua kiirvabastuskamber.

TÕUKERATTA OHUTU KOKKUPANEK JA AVAMINE (vt. lk. 2)

Tõukeratta seisurežiimist kokkupanek:

Vajutage T-juhtraua alumises osas asuvat nuppu ja tõmmake seda ülispoole kuni see pöörleb vabalt. Keerake T-juhtrauda kuni see on horisontaalses asendis. Lukustage see õigesse asendisse, lükates seda ava sisse kuni see klõpsatusega lukustub. Nüüd on see järelevalveta režiimis ja saate seda transportida.

Tõukeratta järeleveetavast režiimist avamine:

Vajutage T-juhttraua alumises osas asuvat nuppu ja tõmmake seda ülespoole kuni see pöörleb vabalt. Keerake seda ettevaatlikult kuni T-juhttraud asub vertikaalselt sõidulaua peal. Lükake T-juhttrauda sissepoole kuni kuulete klõpsatust ning enne mängima asumist veenduge, et T-juhttraud on kindlalt lukustunud.

T-juhttraua eemaldamine sõidulaua küljest:

Vajutage T-juhttraua alumises osas asuvat nuppu ja tõmmake seda ülespoole kuni see pöörleb vabalt. Keerake T-juhttrauda ja jälgige ava ümber olevat Globberi rõngast. Joondage T-juhttraua 2 tappi Globberi rõnga avadega, et saaksite juhttraua avast välja tõmmata.

Hoiatus! Olge paigaldamis- ja režiimivahetustoimingutel ettevaatlik. T-juhttraua keeramisel veenduge, et tõukeratta vahetus läheduses ei viibi teisi inimesi, sest T-juhttraua liigutamine nõuab palju ruumi. Paigaldus- ja režiimivahetustoimingutest põhjustatud juhuslike vigastuste vältimiseks veenduge, et lapsed on ohutus kauguses.

Juhtimine: ELITE juhtsüsteem reageerib intuiitselt keha liikumisele.

- Kui laps kallutab paremale, pöörab ELITE paremale!

- Kui laps kallutab vasakule, pöörab ELITE vasakule!

Väikeste laste jaoks on ELITE tõukerattal tasasel pinnal ja sirgjooneliseks sõitmiseks mõeldud juhtimise blokeerimise süsteem, mis annab parema tasakaalu ja teeb õppimise lihtsamaks.

- Lukustamiseks vajutage pealmist nuppu.

- Vabastamiseks vajutage alumist nuppu.

Kasutamine:

- Seistes tõukerattal, hoides käepidemetest mõlema käega, lükake edasi liikumiseks ühe jalaga hoogu. Olge aliguses ettevaatlik.

- Pidurdamine: Pidur asub taga. Vajadusel vajutage sellele, et kiirus vähendada.

Libisemise või tasakaalu kaotamise vältimiseks vajutage pidurit järk-järgult.

- Jalanõude kasutamine on kohustuslik ning kukkumistest tingitud vigastuste vältimiseks soovitame kanda pükse ja pika varukaga pluusi.

- Õpetage oma lapsel arusaadavalt kuidas tõukerattast enne selle kasutamist õigesse asendisse lukustada.

Hooldus:

Regulaarne hooldus on pühendumine ohutusele:

- **Rattalaagrid:** vältige vee, õli (määrdeainete) või liiva sees sõitmist, sest see võib kahjustada rattalaagreid.

- **Rattad:** aja jooksul rattad kuluvad ja võivad kahjustuda, kui neid liiga palju ebatasasel pinnal kasutada. Pärast mitmeid tunde pidurdamisi kulub eriti palju just

tagumine ratas, millele rakendub pidur. Ohutuse nimel tuleb rattaid regulaarselt kontrollida ja vajadusel välja vahetada.

- **Kohandamine:** alget toodet ei tohi mitte mingil juhul kohandada, välja arvatud käesolevates juhistes esitatud hooldusega seotud kohandused.

- **Mutrid ja teljed:** neid tuleb samuti regulaarselt kontrollida. Aja jooksul võivad need lahti tulla. Sellisel juhul tuleb need uuesti kinni keerata. Need võivad kuluda ja mitte korralikult kinni jääda. Sellisel juhul tuleb need välja vahetada.

- **Puhastamine:** Puhastage tõukerattast pehme lapi ja vähese veega.

Täiendav info

Küsimuste ja päringutega kontakteeruge palun aadressil:
contact@globber.com

GARANTII

Tootja annab sellele tootele garantii tootmisdefektide osas 2 aastat alates ostukuupäevast. See piiratud garantii ei kata normaalset kulumist, rehve, siserehve ja kaableid, ega kahjustusi, rikkeid või hävinemist, mille on põhjustanud vale kokkupanek, hooldus või houstamine.

See garantii muutub kehtetuks, kui toodet

• kasutatakse muul eesmärgil kui vaba aja veetmine või transport;

• kohandatakse;

• renditakse

Tootja ei vastuta juhusliku või tegevusest tuleneva hävimise või kahjustumise eest, mis on otseselt või kaudselt seotud toote kasutamisega.

Globber ei paku pikendatud garantii. Kui olete ostnud pikendatud garantii, siis peab vastavaid kohustusi täitma see kauplus, kust te toote ostsite.

Edasiseks kasutamiseks säilitage ostutšeki originaal ja see kasutusjuhend ning kirjutage oma toote tootenimi järenevale reale.

.....

Varuosad

Varuosade tellimiseks külastage palun meie veebisaiti aadressil
www.globber.com

Sačuvajte upute za buduću uporabu.

NF-EN-71

Upozorenje! Nije prikladno za djecu mlađu od 36 mjeseci, nestabilna podloga, opasnost od pada. Upozorenje! Potrebno nositi zaštitnu opremu. Nije namijenjeno za uporabu u prometu. Maks. 50 kg.

Izvadite skuter i sve dijelove iz kutije. Prije uporabe pripremite sve dijelove i pročitate upute za sastavljanje. Zadržite pakiranje do dovršetka sastavljanja.

Upozorenje! Sklapanje i rasklapanje T-šipke treba izvoditi odrasla osoba. Dijete može koristiti skuter tek nakon dovršetka podešavanja.



ELITE LIGHTS (448-XXX) / ELITE DELUXE FLASH LIGHTS (449-XXX) / ELITE PRIME (444-8XX):

UPOZORENJE! Ovaj uređaj se napaja putem dvije ugrađene litijske baterije CR2032.

Zbog njihove male veličine, djeca mogu lako progutati litijske baterije. Poznato je da gutanje takvih baterija uzrokuje smrt.

UPOZORENJE: Ova igračka proizvodi bljeskove koji mogu izazvati epilepsiju kod osjetljivih osoba. Ova igračka sadržava baterije koje se ne mogu mijenjati.

Kada se baterije potroše zamijenite elektronički modul.

UPOZORENJE: Ovaj proizvod sadržava gumbastu bateriju. Gumbasta baterija može, ako je progutate, uzrokovati ozbiljne unutarnje kemijske opekline.

UPOZORENJE: Odmah zbrinite istrošene baterije. Nove i istrošene baterije držite dalje od djece. Ako mislite da su baterije možda progutate ili stavljene u bilo koji dio tijela, odmah potražite liječničku pomoć.

Opće upute

Ovu igračku mora sastavljati odgovorna odrasla osoba. Prije uporabe provjerite dali je igračka pravilno sastavljena. Prije nego igračku date svom djetetu uklonite sve dijelove koji nisu nužni za igru. Igračku treba koristiti oprezno, budući da je potrebna vještina kako bi se izbjeglo padove ili sudare koji bi mogli uzrokovati ozljede korisnika ili trećih osoba:

Treba koristiti u kombinaciji s odgovarajućom zaštitnom opremom, uključujući kacigu, cipele, štitnike za laktove, ručne zglobove i koljena. Učite dijete kako da ga koristi sigurno i odgovorno.

Upute:

- Skuter može biti opasan i ako ga se koristi na javnim prometnicama može uzrokovati prometne nezgode. Nemojte ga koristiti na javnim prometnicama.
- Najbolje je koristiti ga na ravnoj, suhoj površini na kojoj nema šljunka i masnoća. Izbjegavajte neravnine i odvodne rešetke koji bi mogli izazvati nezgodu.
- Skuter nema prednja ni stražnja svjetla. Stoga nije pogodan za korištenje tijekom noći ili tijekom razdoblja kada je vidljivost ograničena.
- Uvijek koristiti pod nadzorom odraslih.
- Nemojte dopustiti da se na skuteru istovremeno vozi više od jednog djeteta.
- Ne koristite tijekom kišovitih dana ili na mokrom tlu.

Prije i nakon uporabe:

- Uvjerite se da su mehanizmi za blokiranje sigurno blokirani:
- Provjerite visinu upravljačkog sustava i uvjerite se da su matice zategnute i da su drške za upravljanje i prednji kotač okomiti.
- Minimalna visina T-šipke treba biti blokirana na najnižem položaju prebacivanjem klina u najniži utor.
- Provjerite sve spojne elemente: kočnice, sustav za brzo oslobađanje stupa upravljača i osovine kotača moraju biti odgovarajuće podešeni i ne smiju biti oštećeni.
- Provjerite također istrošenost guma.

SASTAVLJANJE SKUTERA (pogledajte stranu 2)

Umetnite cijev upravljača (T-šipku) u otvor na prednjoj strani glavnog sklopa između dva prednja kotača pazeci na smjer umetanja.

Provjerite je li gumb s oprugom pravilno iskočio i čvrsto se blokirao u šipku. ELITE sadrži T-šipku podesiviu po visini koji se može prilagoditi visini djeteta (4 položaja). Dok podešavate visinu T-šipke gumb s oprugom mora biti u otvoru. Pobrinite se da T-šipka bude postavljena na najniži položaj, da gumb bude blokirani u najnižem otvoru. Tijekom podešavanja otpustite brzu stezaljku T-šipke. Nakon podešavanja otpustite brzu stezaljku kako biste učvrstili T-šipku.

SIGURNO SKLAPANJE I RASKLAPANJE SKUTERA (pogledajte stranu 2)

Sklapanje skutera iz stajaćeg načina:

Pritisnite gumb s donje strane T-šipke i povucite je prema gore sve dok se ne može okretati. Okrećite T-šipku sve dok se ne plegne vodoravno. Blokirajte je na način da je gurate da sjedne u otvor sve dok se ne začuje „klik“. Sada je sklopljen u oblik kolica i možete ga tako nositi.

Rasklapanje skutera iz oblika kolica:

Pritisnite gumb s donje strane T-šipke i povucite je prema gore sve dok se ne može okretati. Okrećite je pažljivo sve se dok T-šipka okomito ne postavi na ploči. Gurajte T-šipku sve dok ne začujete „klik“ te se prije igre uvjerite da je T-šipka sigurno učvršćena.

Uklanjanje T-šipke s ploče:

Pritisnite gumb s donje strane T-šipke i povucite je prema gore sve dok se ne može okretati. Okrećite T-šipku i promatrajte globerov prsten oko otvora. Poravnajte 2 klina na T-šipki s utorima globerovog prstena, tako da ga se lako može gurnuti.

Upozorenje! Budite oprezni kad obavljate bilo kakve poslove postavljanja ili pretvorbe. Prilikom okretanja T-šipke, pobrinite se da u neposrednoj blizini skutera nema drugih osoba, budući da okretanje T-šipke zahtijeva dosta prostora. Prilikom poslova postavljanja ili pretvorbe skutera držite djecu na sigurnoj udaljenosti kako bi se izbjeglo slučajne ozljede.

Upravljanje: Upravljač ELITE-a reagira intuitivno na kretanje tijela.

- Kada se dijete nagle udesno, ELITE skrene udesno!
- Kada se dijete nagle ulijevo, ELITE skrene ulijevo!
- Za bolju ravnotežu i kako bi se olakšalo učenje na ravnim površinama i na ravnim linijama za najmlađe, ELITE ima sustav blokiranja upravljača.
- Za blokiranje sustav blokiranja upravljača, pritisnite gumb na prednjoj strani palube.
- Za otpuštanje sustav blokiranja upravljača, pritisnite gumb ispod palube.

Tijekom uporabe:

- Stojeći na skuteru, s jednom rukom na svakoj dršci, odgurnite se jednom od nogu da biste krenuli prema naprijed. Na početku krenite vrlo pažljivo.
- Kočenje: kočnica se nalazi na stražnjoj strani. Prema potrebi je pritisnite prema dolje da biste uspoili. Pritišćite je prema dolje postupno kako bi se spriječio proklizavanje ili gubitak stabilnosti.
- Nošenje cipela je obvezno a čvrsto vam savjetujemo i nošenje hlaća i dugih rukava, kako biste, u slučaju pada, izbjegli ozljede.
- Prije svake uporabe jasno objasnite djetetu kako zaključati skuter.

Njega/održavanje:

Redovito održavanje je sigurnosna obaveza:

- **Ležajevi kotača:** izbjegavajte prolaziti kroz vodu, ulje ili pijesak jer to može oštetiti ležajeve kotača.
- **Kotači:** kotači se s vremenom troše i, ako ih se vozi po prekomjerno grubim površinama, mogu se probušiti. Stražnji kotač na kojem se koči naročito se troši

nakon nekoliko sati kočenja. U interesu sigurnosti, treba ih redovito provjeravati i mijenjati po potrebi.

- **Preinake:** originalni proizvod ne smije se nipošto mijenjati, osim obavljanja poslova održavanja koji se navode u ovim uputama.
- **Malice i osovine:** njih također treba redovito provjeravati. Nakon nekog vremena mogu se olabaviti, u kojem slučaju ih tada treba zategnuti. Ukoliko nisu odgovarajuće zategnuti mogu se istrošiti, u kojem slučaju ih tada treba zamijeniti.
- **Čišćenje:** Skuter čistite mekom krpom i s malo vode.

Dodatne informacije

Za sva pitanja i upite obratite nam se na: contact@globber.com

JAMSTVO

Jamstvo proizvođača ovog proizvoda jamči da proizvod neće imati grešaka uzrokovanih proizvodnjom tijekom razdoblja od 2 aastat od dana kupnje. Ovo ograničeno jamstvo ne pokriva normalno trošenje i habanje, gume, cijevi ili kabela, ili bilo kakvo oštećenje, kvar ili zatajenje uzrokovano nepravilnim sastavljanjem, održavanjem ili pohranom.

Ovo ograničeno jamstvo biti će poništeno ako se proizvod ikad

- koristiti u druge svrhe nego za rekreaciju i prijevoz;
- na bilo koji način preinači;
- iznajmljuje

Proizvođač ne odgovara za slučajne ili posljedične gubitke ili oštećenja uslijed izravne ili neizravne uporabe ovog proizvoda.

Tvrтка Globber ne nude proširenje jamstva. Ako ste kupili proširenje jamstva, njega treba ispoštovati trgovine u kojoj ste ga kupili.

Spremite originalni račun s ovim uputama i zapišite serijski broj u nastavku za svoju evidenciju.

.....

Rezervni dijelovi

Za naručivanje rezervnih dijelova za ovaj proizvod, molimo posjetite našu internetsku stranicu: www.globber.com

www.globber.com

Made in China
Fabriqué en Chine



GLOBBER

ID DEVELOPMENT LIMITED
Room 1302, 13/F, Chevalier House,
45 - 51 Chatham Road South,
Tsim Sha Tsui, Kowloon, Hong Kong

GLOBBER FRANCE SAS
66, Avenue de l'industrie
01120 Montluel - France

Ref.:
444-2XX ELITE DELUXE
444-4XX ELITE DELUXE LIGHTS
444-8XX ELITE PRIME
446,447 ELITE
445,448 ELITE LIGHTS
449 ELITE DELUXE FLASH LIGHTS